



Genuine products

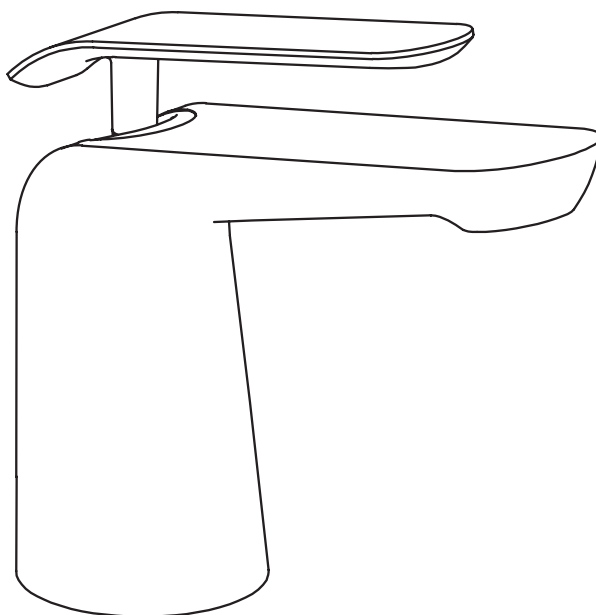
# ИНСТРУКЦИЯ ПО МОНТАЖУ И ЭКСПЛУАТАЦИИ

---

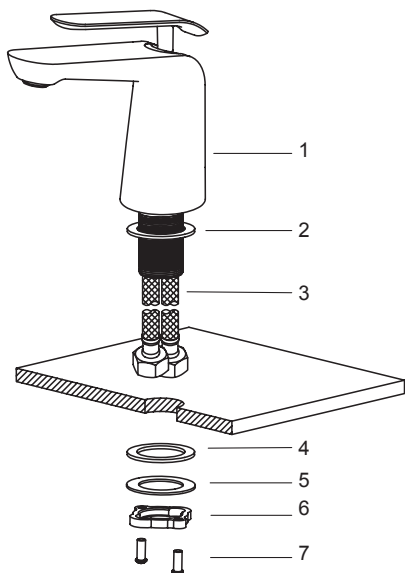
Смеситель для раковины

Арт.: **Olivia 3261/00-16F Chrome White**

**Olivia 3161/00F Chrome**



Timo – марка заслуживающая доверия



## Список деталей:

- 1- Корпус смесителя
- 2 - Резиновая шайба
- 3 - Гибкая подводка
- 4 - Резиновая шайба
- 5 - Металлическая шайба
- 6 - Гайка
- 7 - Фиксирующие винты

## Системные требования:

Для исправной работы необходимо соблюдение следующих условий:

- Прочистить трубопровод до установки.
- Рабочее давление воды (горячей и холодной) 1-5 бар.
- Максимальное статическое давление 8 бар.

Если давление превышает или может превысить данный уровень, необходимо установить сертифицированный редуктор давления.

- Максимальная температура горячей воды 80° С.

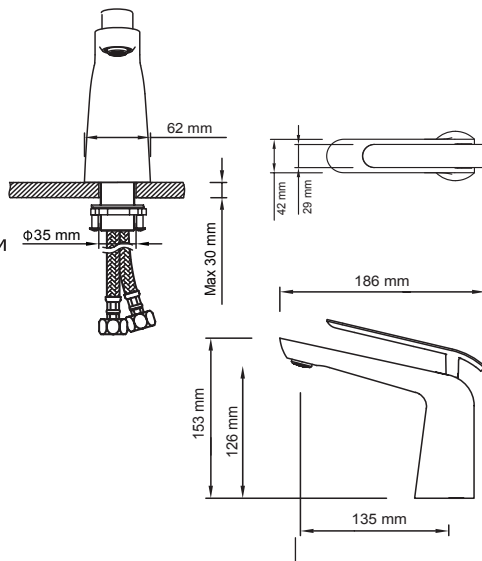
Если температура превышает 80° С, необходимо установить клапанный регулятор температуры.

- Установка должна соответствовать требованиям местных инстанций.
- В соответствии с надлежащей сантехнической практикой, во избежание повреждения керамического картриджа механическими примесями **должны быть установлены фильтры тонкой механической очистки 100 мкр.**

**Несоблюдение этих требований влечет за собой аннулирование гарантии.**

## Установка смесителя:

- Прodelайте отверстие под монтаж.
- Установите уплотнительное кольцо к основанию смесителя.
- Прикрутите подводку для подачи горячей воды (с красной отметкой) к отверстию слева на основании смесителя, а для подачи холодной (с синей отметкой) к отверстию справа.



- Установите крепежный винт на смеситель.
- По очереди опустите шланги для подачи воды в монтажное отверстие.
- Установите смеситель на место монтажа.
- Установите снизу кронштейн, (если он предусмотрен в вашей комплектации) резиновую шайбу, металлическую шайбу и гайку или гайку с фиксирующими винтами (в зависимости от комплектации).
- Проверьте, чтобы смеситель и настольный уплотнитель были правильно совмещены.
- Закрепите гайку при помощи гаечного ключа и зафиксируйте ее винтами (если в вашей комплектации гайка с фиксирующими винтами).
- Промойте трубы для подачи воды, чтобы удалить инородные вещества.
- Прикрутите подводку смесителя к трубам, проверьте все соединения на предмет утечек.
- Проверьте работу смесителя.

## Гарантия, обслуживание и уход.

Изготовитель гарантирует исправную работу изделия в течение 5 лет с момента покупки и обязуется по своему усмотрению отремонтировать или заменить неисправный товар в течение гарантийного срока. Регулярно мойте поверхность смесителя водой и вытирайте мягкой тканью. Допускается применение следующих очистителей: мягкий жидкий очиститель, бесцветный очиститель стекол, очиститель и полирующие жидкости без абразивов.

**Регулярно снимайте аэратор и прочищайте во избежание его засорения.**



**Во избежание повреждения смесителя запрещается использовать: жесткую щетку, абразивные, полирующие порошки и другие очистители с гранулами, кислотные очистители поскольку они могут разьесть покрытие.**

**Несоблюдение этих требований влечет за собой аннулирование гарантии.**

## Условия гарантии:

Гарантийному ремонту не подлежат:

- Смесители с механическими повреждениями корпуса, а так же лейки, душевые шланги и изливы (для смесителей с длинным изливом).
- Гарантия 5 лет распространяется на корпус, картридж и переключатель (дивертор смесителя).
- На ручной душ, тропический душ, шланг душа, подводку гарания 1 год.
- На гарантийное обслуживание принимается смеситель в полной комплектации производителя.
- При возникновении неисправности, замене или ремонту подлежат только вышедшие из строя детали смесителя.

## В гарантийном ремонте может быть отказано в случае:

- механических повреждениях и комплектующих деталей смесителя.
- неправильного монтажа и эксплуатации смесителя.
- ремонта и замены деталей смесителя посторонними лицами.
- загрязнения смесителя инородными предметами, ржавчиной, образованием известкового налета.
- при естественном износе деталей (уплотнители, декоративные накладки, аэраторы).

Артикул \_\_\_\_\_

Наименование товара \_\_\_\_\_

Дата продажи \_\_\_\_\_

Продавец \_\_\_\_\_

**Претензий по комплектации и внешнему виду товара не имею:**

\_\_\_\_\_

подпись покупателя

Адрес стационарного сервисного центра ТИМО (без выезда мастера):  
ООО «ЕвросантПлюс» 143952, Московская обл., г. Реутов, ул. Фабричная, д. 8  
8 (495) 772-35-21 • 8 (499) 550-30-95.  
Режим работы: понедельник-пятница с 11:00-17:00

