

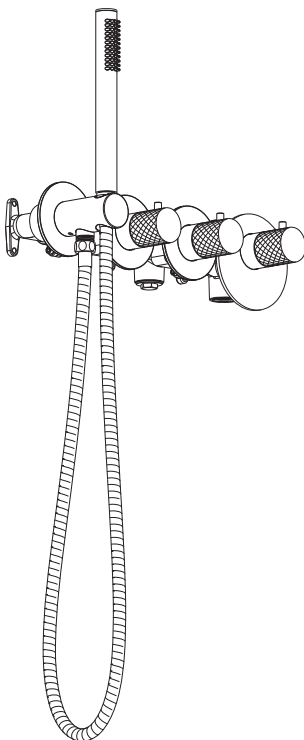


Genuine products

ИНСТРУКЦИЯ ПО МОНТАЖУ И ЭКСПЛУАТАЦИИ

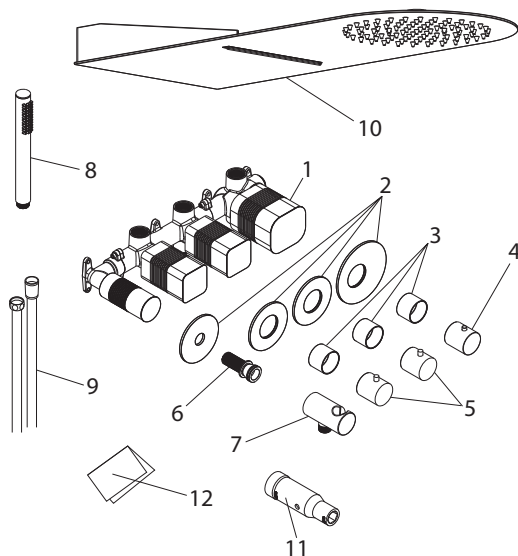
Душевая система встроенная
с термостатом

Арт.: Saona SX-2350



Timo – марка, заслуживающая доверия

СПИСОК ДЕТАЛЕЙ



1. Встраиваемый блок управления душевой системой
2. Декоративные наклейки
3. Декоративные гильзы
4. Ручка управления термостатом
5. Ручки управления режимами
6. Соединительная трубка
7. Держатель ручной лейки с подключением шланга
8. Ручная лейка
9. Шланг душа
10. Тропический душ
11. Сервисный ключ
12. Инструкция

СИСТЕМНЫЕ ТРЕБОВАНИЯ

Для исправной работы необходимо соблюдение следующих условий:



Прочистить трубопровод до установки.

Рабочее давление воды (горячей и холодной) – 3-5 бар.

Максимальное статическое давление – 8 бар.

Если давление превышает или может превысить данный уровень, необходимо установить сертифицированный редуктор давления.

Для корректной работы смесителей и душевых систем с термостатическим картриджем установка редукторов давления обязательна!



Максимальная температура горячей воды – 80° С.

Если температура превышает 80° С, необходимо установить клапанный регулятор температуры.



Установка должна соответствовать требованиям местных инстанций.

В соответствии с надлежащей сантехнической практикой во избежание повреждения керамического картриджа механическими примесями должны быть установлены фильтры тонкой механической очистки 100 мкр.

Несоблюдение этих требований влечет за собой аннулирование гарантии.

УСТАНОВКА ДУШЕВОЙ СИСТЕМЫ



Установка душевой системы скрытого монтажа – весьма сложная процедура. Внимательно изучите инструкцию!

Проводка труб осуществляется до укладки облицовки (как правило, плитки), к работе привлекают профессиональных сантехников.

- Определите точное место установки встраиваемого блока управления душевой системой. Рекомендуем устанавливать встраиваемый блок на высоту 900-1100 мм от уровня пола.
- Блок управления устанавливается на глубину 76-102 мм от внешней поверхности стены.
- Подведите водопроводные трубы так, чтобы монтаж и демонтаж блока управления не вызывал затруднений.
- Убедитесь, что подача воды соответствует схеме подключения.
- Промойте впускные трубы перед соединением с встраиваемым блоком.
- Закрепите встроенный блок душевой системы на стене крепежными винтами и соедините с водопроводными трубами.
- Определите точное место установки настенного тропического душа. Рекомендуем устанавливать тропический душ на высоту 2100-2300 мм от уровня пола. Подведите к настенному душу водопроводные трубы от блока управления душевой системы.



- Проверьте соединения на герметичность.
- Проверьте работу смесителя до укладки облицовки (плитки).



- Не снимайте защитные крышки до завершения всех отделочных работ. Это защитит блок управления от попадания пыли.

- После укладки облицовки нанесите водостойкий герметик на край плитки.
- Установите соединительную трубку держателя ручной лейки.
- Наденьте декоративный отражатель на соединительную трубку.
- Накрутите декоративные гильзы на картридж термостата и диверторы.
- Установите декоративные накладки в соответствии с символами на лицевой части накладки.
- Установите ручки термостата и диверторов, затяните их винтами.
- Установите держатель ручной лейки и подключите к нему шланг душа.
- Прикрутите ручную лейку к шлангу.
- Установите настенный душ и закрепите его винтами.

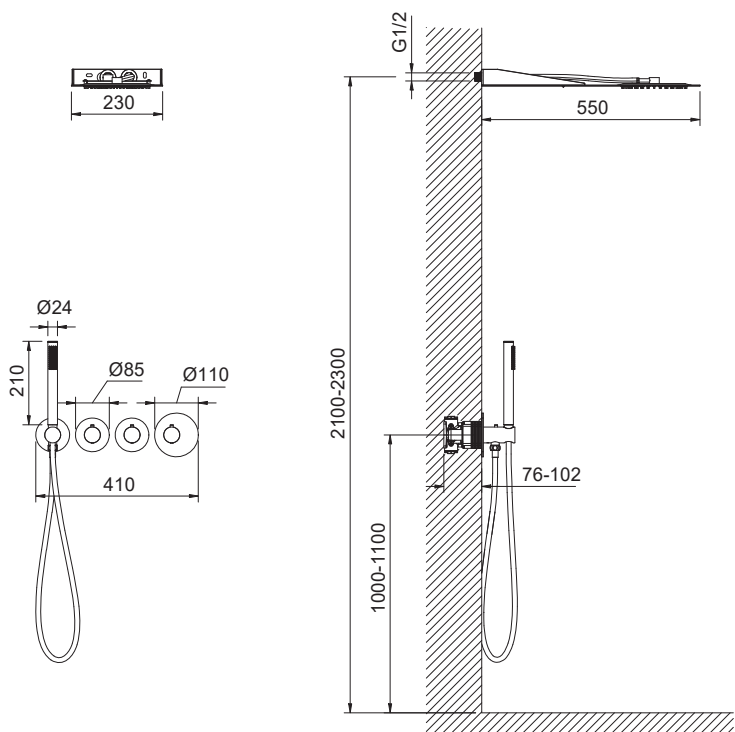
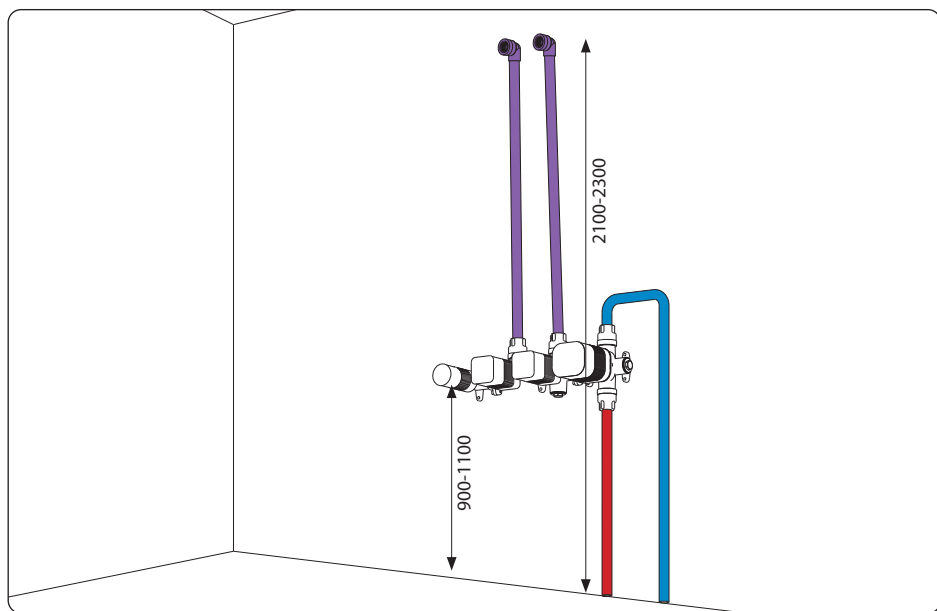
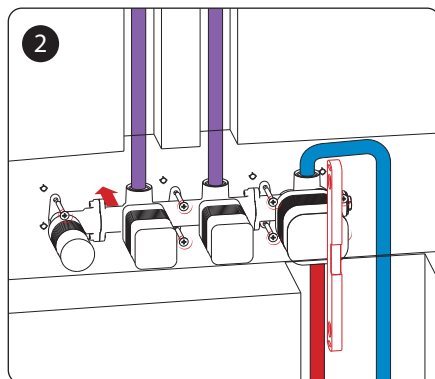
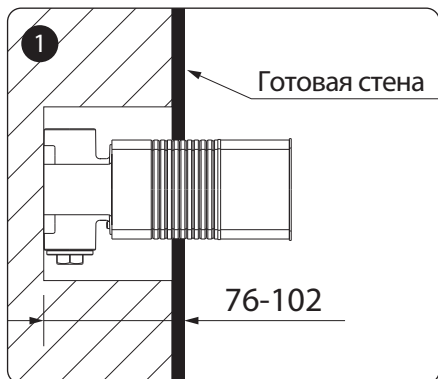
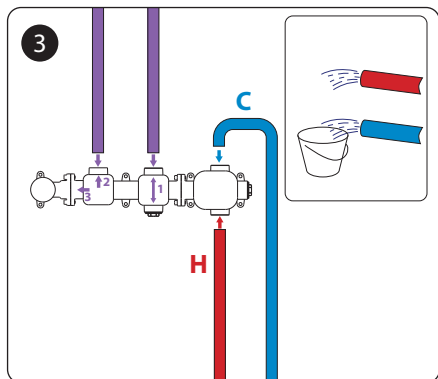


СХЕМА ПОДКЛЮЧЕНИЯ

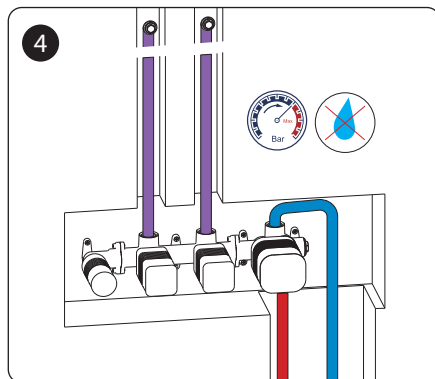




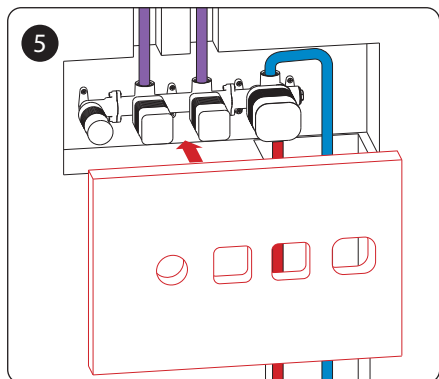
Используя уровень, установите встроенный блок душевой системы на стене и отметьте положение крепежных выступов (х6). Просверлите отверстия и закрепите встроенный блок на стене с помощью винтов.



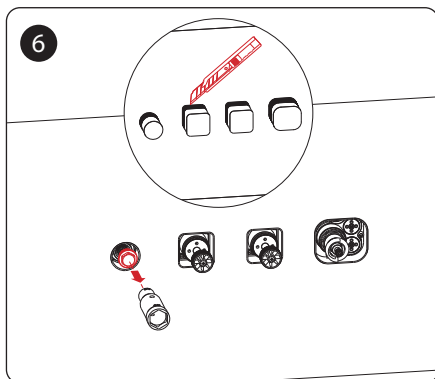
Промойте водопроводные трубы перед соединением с блоком. Подсоедините корпус встроенного блока к водопроводу, используя соответствующие фитинги, (С) – входное отверстие для холодной воды, а (Н) – входное отверстие для горячей воды.



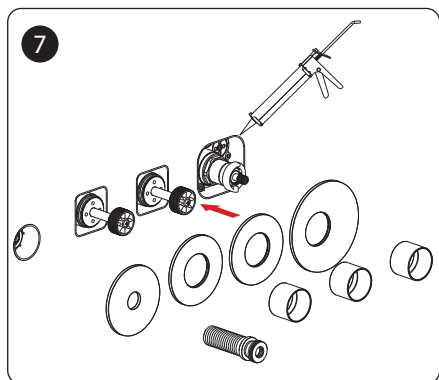
Проверьте соединения на герметичность.



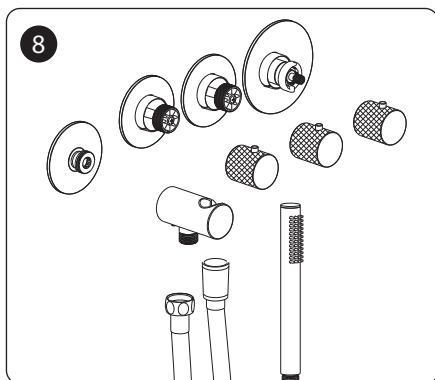
Используя шаблон, вырежьте отверстие в плитке, затем соответствующим образом уложите плитку. Не снимайте защитные крышки до завершения всех отделочных работ. Это защитит блок управления и блок верхнего душа от попадания пыли.



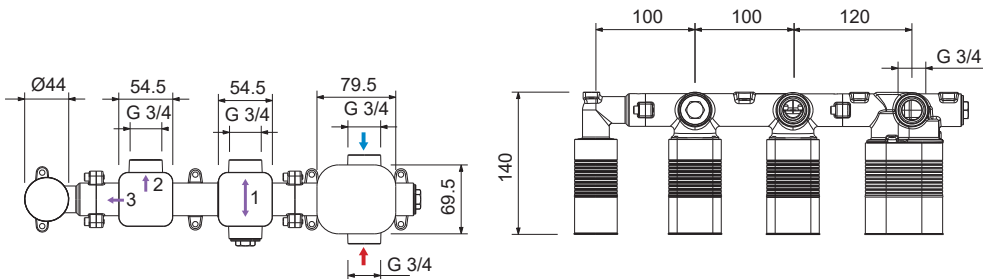
Снимите защитные крышки. Следуя линии разреза на коробке, отрежьте выступающую часть коробки. Снимите заглушку с помощью сервисного ключа.



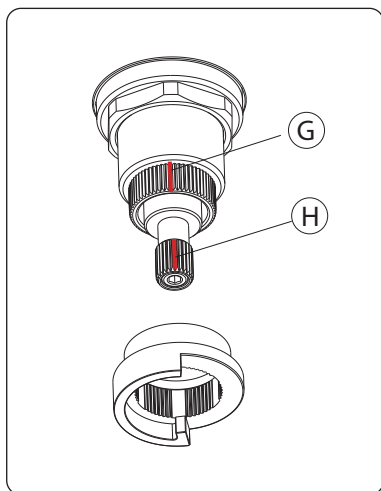
После укладки облицовки нанесите водостойкий герметик на край плитки. Накрутите декоративные гильзы на картридж термостата и диверторы и аккуратно наденьте на них декоративные накладки в соответствии с символами на лицевой стороне накладки и прижмите к стене. Вкрутите соединительную трубку в резьбовое отверстие. Наденьте держатель лейки на соединительную трубку. Наденьте декоративный отражатель на соединительную трубку. Наденьте держатель лейки на соединительную трубку и зафиксируйте винтом. Прикрутите шланг душа к держателю, а ручную лейку к шлангу.



Отрегулируйте температуру воды и убедившись, что стопорное кольцо на месте, установите ручку управления термостатом на шпindel таким образом, чтобы кнопка находилась вверх. Зафиксируйте ручку шестигранным винтом и вставьте силиконовую заглушку. Установите ручки диверторов в положение вверх. Отрегулируйте ручки диверторов, если они расположены некорректно. Ослабьте винт и поверните переходник шпинделя и одновременно поворачивайте ручку дивертора до достижения желаемого положения. Закрепите переходник шпинделя винтом. Наденьте ручку дивертора и зафиксируйте шестигранным винтом. Вставьте силиконовую заглушку.



РЕГУЛИРОВКА ТЕМПЕРАТУРЫ ВОДЫ



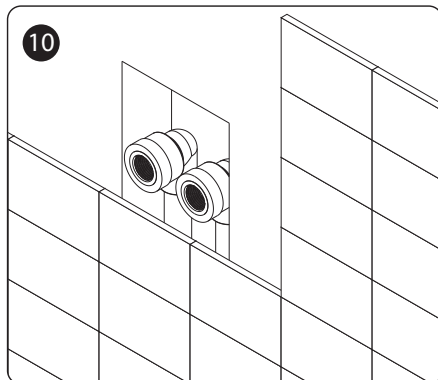
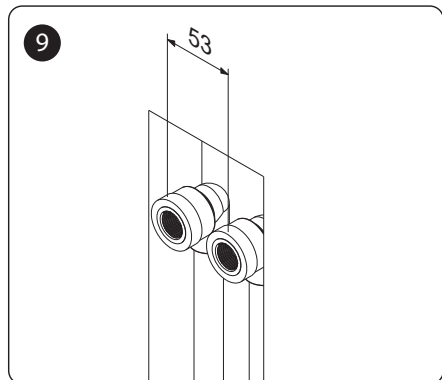
Термостатический клапан настраивается на заводе и тестируется при температуре 38°C, обозначенной красной меткой (H) на шпинделе, совпадающей с прямой черной линией (G) на корпусе термостатического картриджа в положении «двенадцать часов».

Чтобы откалибровать температуру в соответствии с вашими собственными условиями эксплуатации, выполните следующие действия:

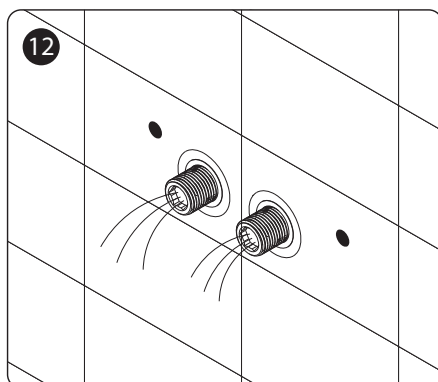
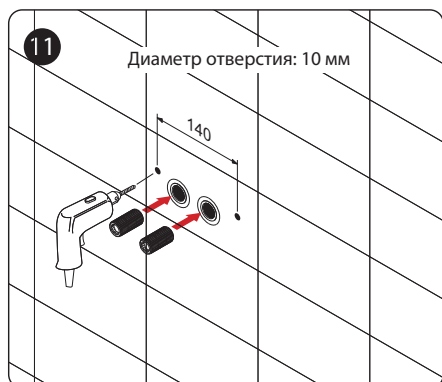
1. Включите клапан и проверьте температуру воды на любом элементе душа с помощью термометра.
2. Поворачивайте шпindel по часовой стрелке или против часовой стрелки до тех пор, пока температура на элементе душа не достигнет 38°C.
3. Убедитесь, что кольцо для ограничения температуры закреплено на термостатическом картридже так, чтобы открытый паз был направлен вверх.
4. Установите регулятор температуры так, чтобы кнопка защиты от ожогов на термостатическом картридже находилась вверх.

Производитель оставляет за собой право вносить изменения в конструкцию, дизайн и комплектацию изделия без предварительного уведомления.

УСТАНОВКА НАСТЕННОГО ДУША

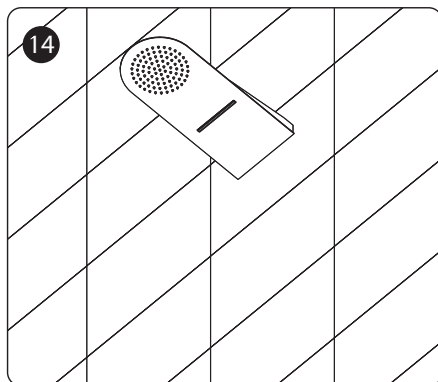
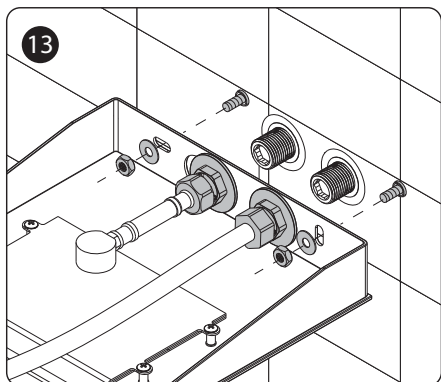


Завершите отделку поверхности стены.



Промойте трубы, чтобы предотвратить попадание мусора и засорение настенного душа.

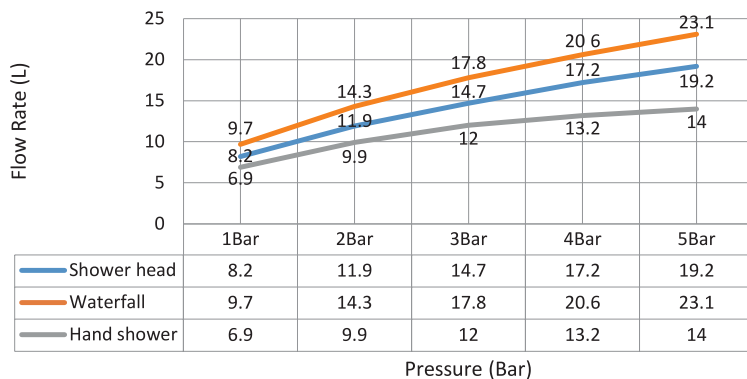
Снимите резьбовые соединители G1/2 с настенного душа. Оберните их фум-лентой и вкрутите в трубы. Используйте настенный душ в качестве шаблона, чтобы отметить расположение монтажных отверстий. Затем просверлите два монтажных отверстия сверлом диаметром 10 мм. Расстояние между отверстиями по центру должно составлять приблизительно 140 мм.



Вставьте металлические анкеры в монтажные отверстия, затем снимите гайки и шайбы с анкеров. Пропустите верхний душ через резьбовые соединения и анкеры, затем закрепите его гайками с шайбами.

Накрутите большие гайки на резьбовые соединители и затяните гайки. Подсоедините шланги к резьбовым соединениям. Проверьте соединение на герметичность.

ДИАГРАММА РАСХОДА ВОДЫ



ГАРАНТИЯ, ОБСЛУЖИВАНИЕ И УХОД

Изготовитель гарантирует исправную работу изделия в течение 5 лет с момента покупки и обязуется по своему усмотрению отремонтировать или заменить неисправный товар в течение гарантийного срока. Регулярно мойте поверхность смесителя водой и вытирайте мягкой тканью. Допускается применение следующих очистителей: мягких жидких очистителей, бесцветных очистителей стекол, очистителей и полирующих жидкостей без абразивов.



Во избежание повреждения смесителя запрещается использовать: жесткую щетку, абразивные, полирующие порошки и другие очистители с гранулами, кислотные очистители, поскольку они могут разъесть покрытие.

Несоблюдение этих требований влечет за собой аннулирование гарантии.

УСЛОВИЯ ГАРАНТИИ

- Гарантийному ремонту не подлежат смесители с механическими повреждениями корпуса, а также лейки, душевые шланги и изливы.
- Гарантия 5 лет распространяется на корпус, картридж и переключатель (дивертор смесителя).
- Гарантия на ручной душ, тропический душ, шланг душа, аэратор, подводку – 1 год.
- На гарантийное обслуживание принимается смеситель в полной комплектации производителя.
- При возникновении неисправности замене или ремонту подлежат только вышедшие из строя детали смесителя.

В гарантийном ремонте может быть отказано в случае:

- Механических повреждений.
- Неправильного монтажа и эксплуатации смесителя.
- Ремонта и замены деталей смесителя посторонними лицами.
- Загрязнения смесителя инородными предметами, ржавчиной, образованием известкового налета.
- Естественного износа деталей (уплотнителей, декоративных накладок, аэраторов).

Артикул _____

Наименование товара _____

Дата продажи _____

Продавец _____

Претензий по комплектации и внешнему виду не имею:

_____»
«подпись покупателя»

Адрес стационарного сервисного центра ТИМО (без выезда мастера):
143442, Московская обл., г. Красногорск, пос. Отрадное, Пятницкое шоссе, 6-й км, стр. 9, здание 13
+7 (495) 787-01-28
www.timotrader.ru
Режим работы: понедельник-пятница с 11:00-18:00

