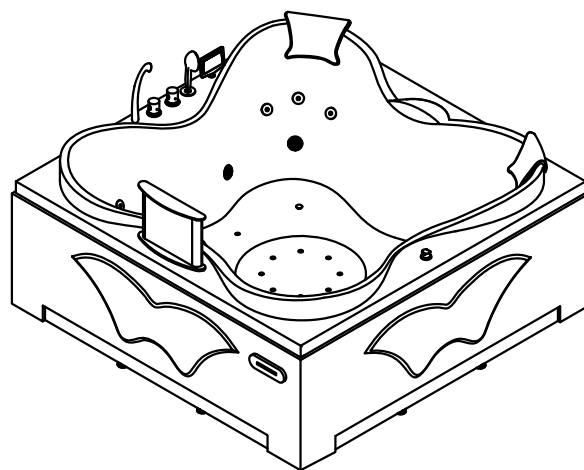
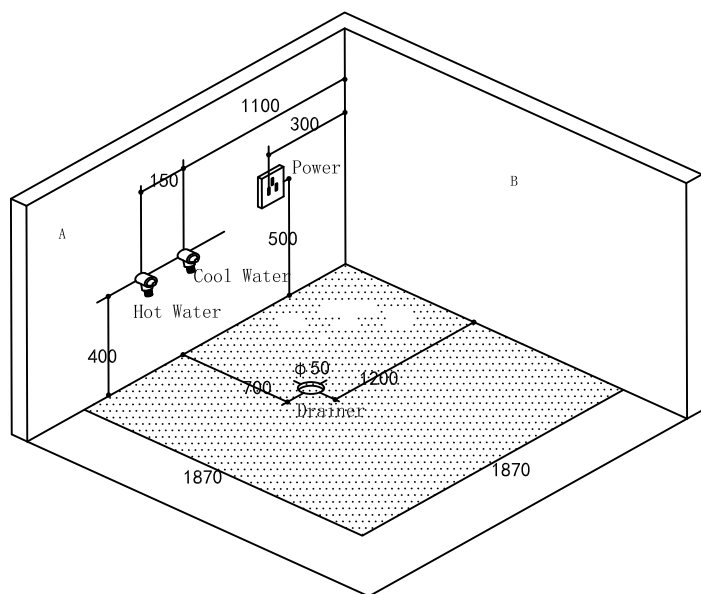


МОНТАЖНАЯ СХЕМА ВАННЫ GEMY G9089 R



Условия установки и гарантийного обслуживания

1. Отделочные работы в помещении должны быть закончены
2. Пол под кабиной, ванной должен иметь прочное, скользкое, цельное покрытие
3. Выводы горячей и холодной воды должен иметь выпуски 1/2 дюйма с наружной резьбой, монтаж водоснабжения должен быть выполнен квалифицированным персоналом. Наличие воды в системах водоснабжения обязательно (для сборки, испытания и обслуживания) выводы воды должны быть помечены (холодная горячая). Наличие фильтров грубой очистки обязательно.
4. Подвод электричества, водоснабжения и слив должны быть выполнены скрыто
5. Давление воды в системе должно находиться в пределах 2-5 атм., В случае превышения давления допустимой нормы, необходима установка понижающих редукторов. Если разница в давлении горячей и холодной воды превышает 0,5 атм., требуется установка «обратных клапанов» (для моделей с термостатом)
6. Подвод электричества должен быть выполнен квалифицированным персоналом. Обязательно наличие (розеток влагозащищенных, предохранительного автомата 6 ампер, УЗО, наличие заземления,
7. Расстояние кабины, ванны до соседних стен и стационарных предметов: таких как раковина, биде, унитаз, стиральная машина и.т.д. не менее 50см. (кабина собирается и обслуживается с задней стороны)
8. Подвод трубы для слива диаметром не менее 40мм. должен иметь уклон не менее 2 градуса и по необходимости переход на диаметр 40мм. для подключения к кабине, ванне
9. Обратите внимание на размеры дверного проема ванной комнаты
10. По желанию клиента специалисты сервисного центра выезжают непосредственно на место подготовки площадки для проведения технической консультации по всем вопросам, связанным с подготовкой. Данная услуга оплачивается отдельно.
11. Выезд специалистов на площадку, которая не была подготовлена для монтажа, является ложным и оплачивается отдельно
12. Установка изделия на подиум или при несоблюдении требований пункта(7) оплачивается отдельно.
13. Примыкание кабины, ванны со стеной не герметизируется