

- Ⓟ Instrukcja montażu
- Ⓒ Assembly instruction
- Ⓓ Montageanleitung
- Ⓛ Montavimo instrukcija
- Ⓡ Инструкция по монтажу
- Ⓤ Інструкція монтажу

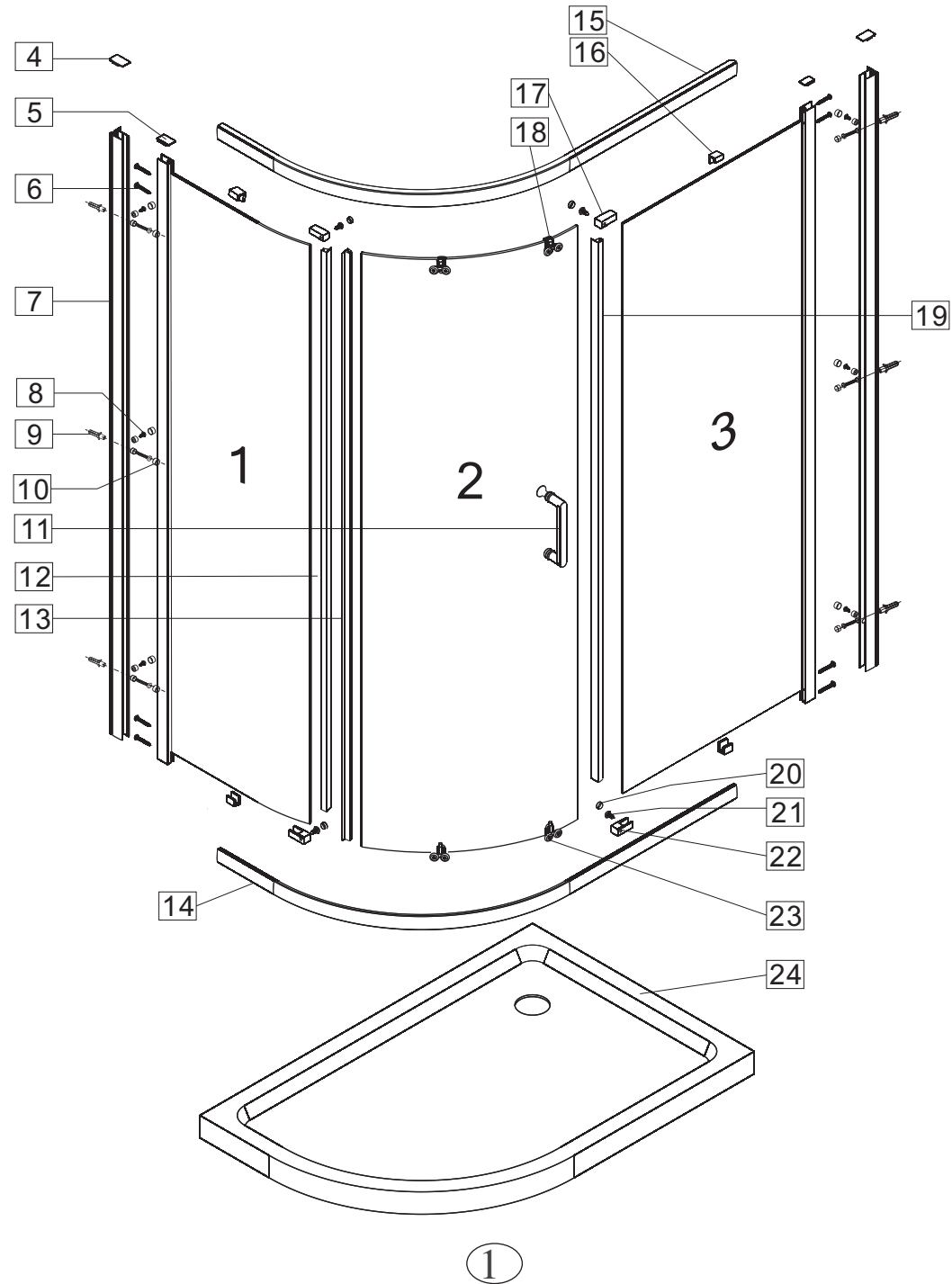


L


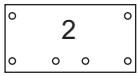
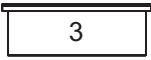
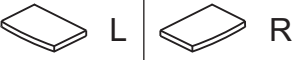
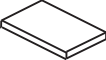





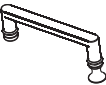
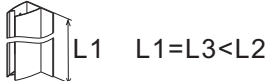


R

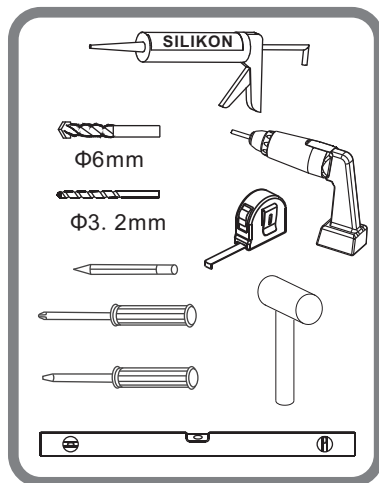
S30181/S30191/S30201 (L/R)

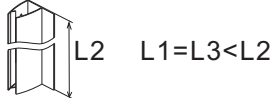
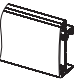




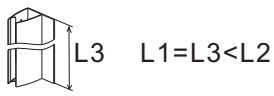




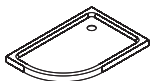


①

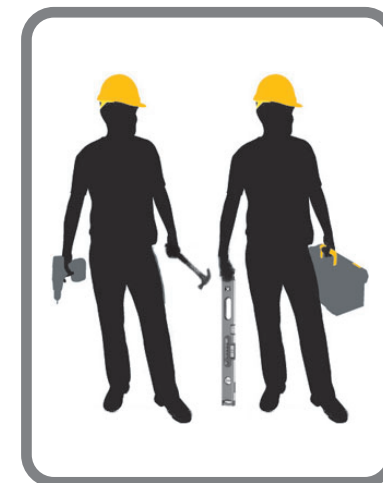
Nr No. Nr №	Mark Bezeichnung Oznaczenie Обозначение	Number of items SZTUK ШТ
1		1
2		1
3		1
4		2
5		2
6		2
7	 ST4×30	14+4
8	 ST4×10	6+2
9	 Φ8	6+2
10		12+4
11		1
12	 L1 L1=L3<L2	1

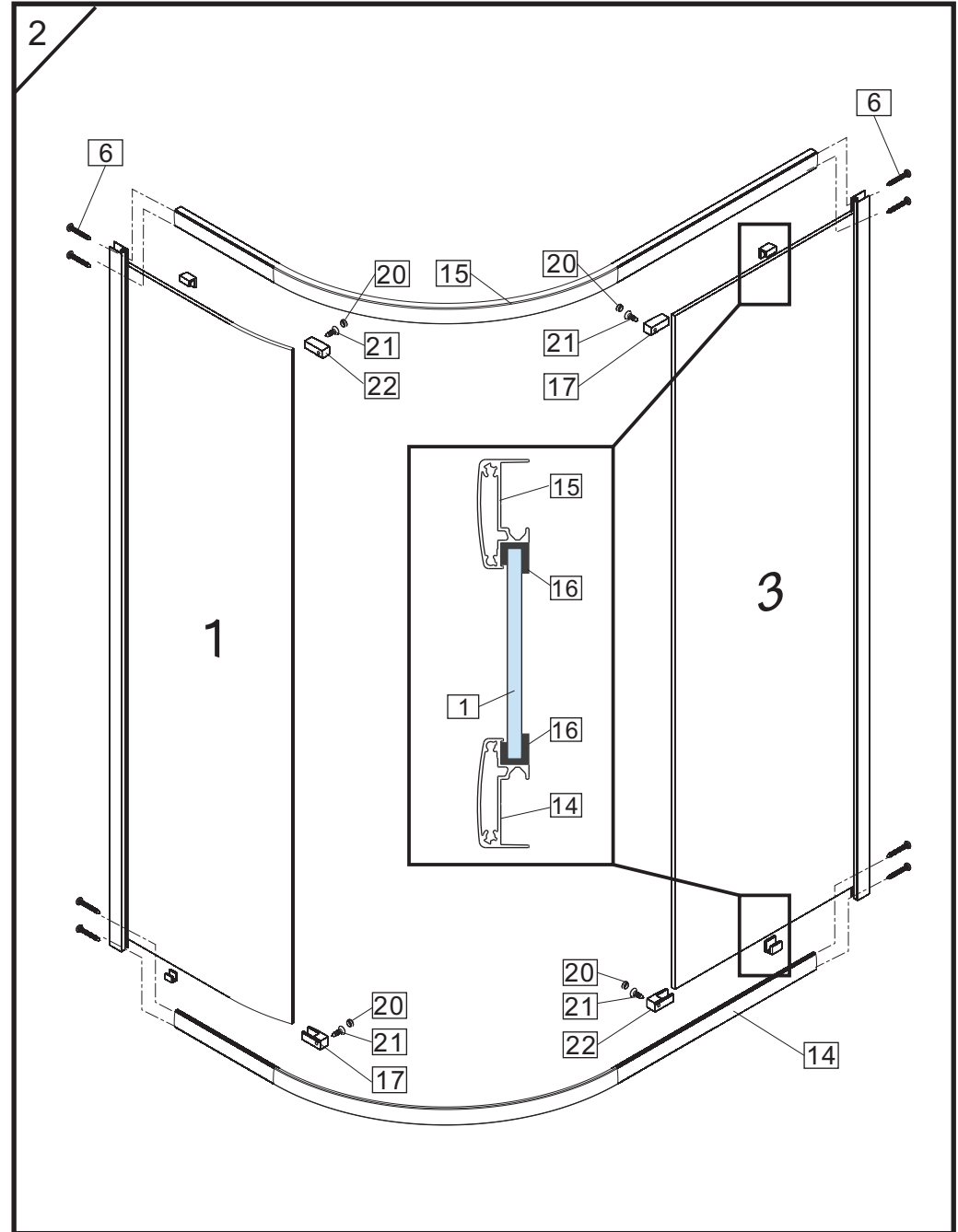
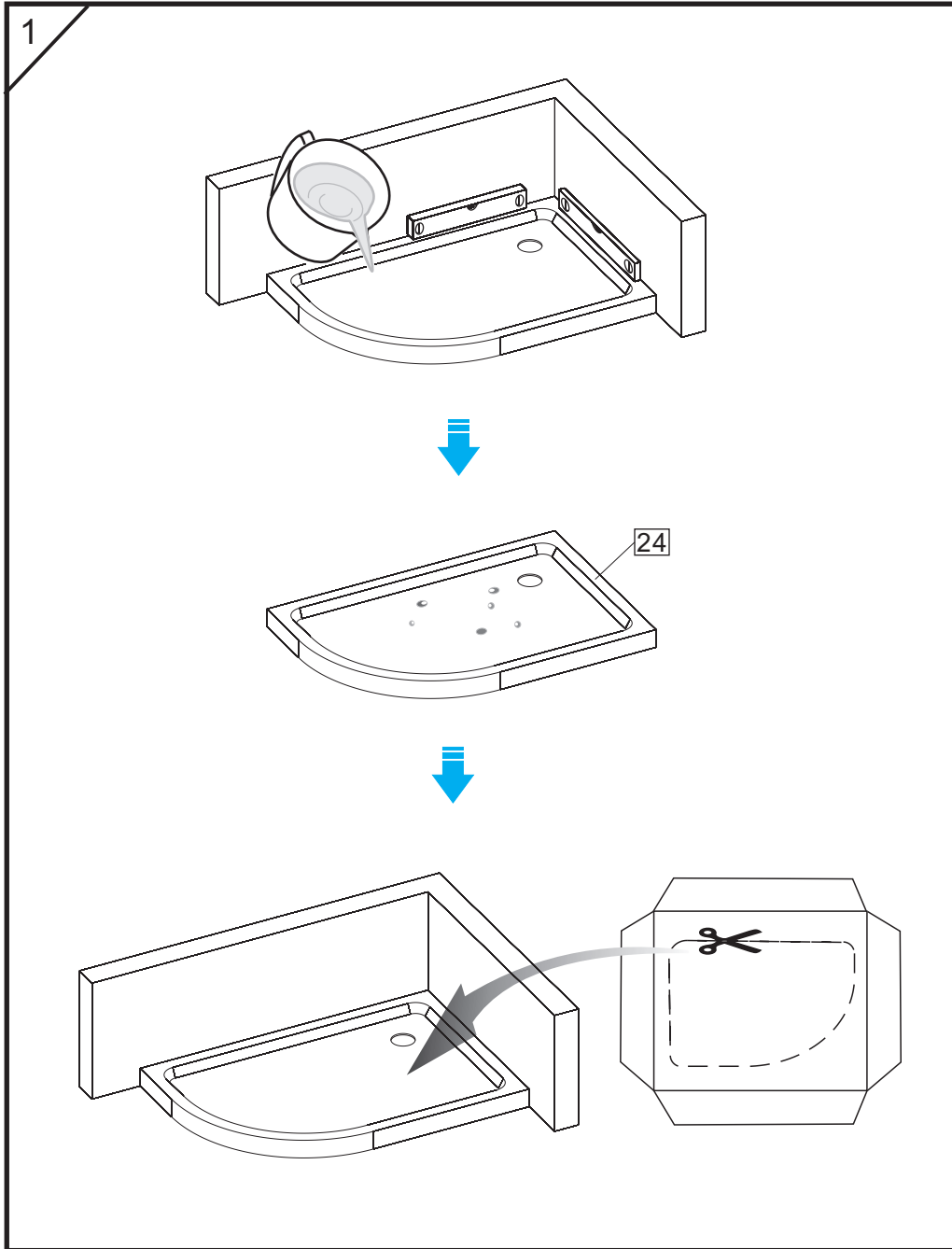
2

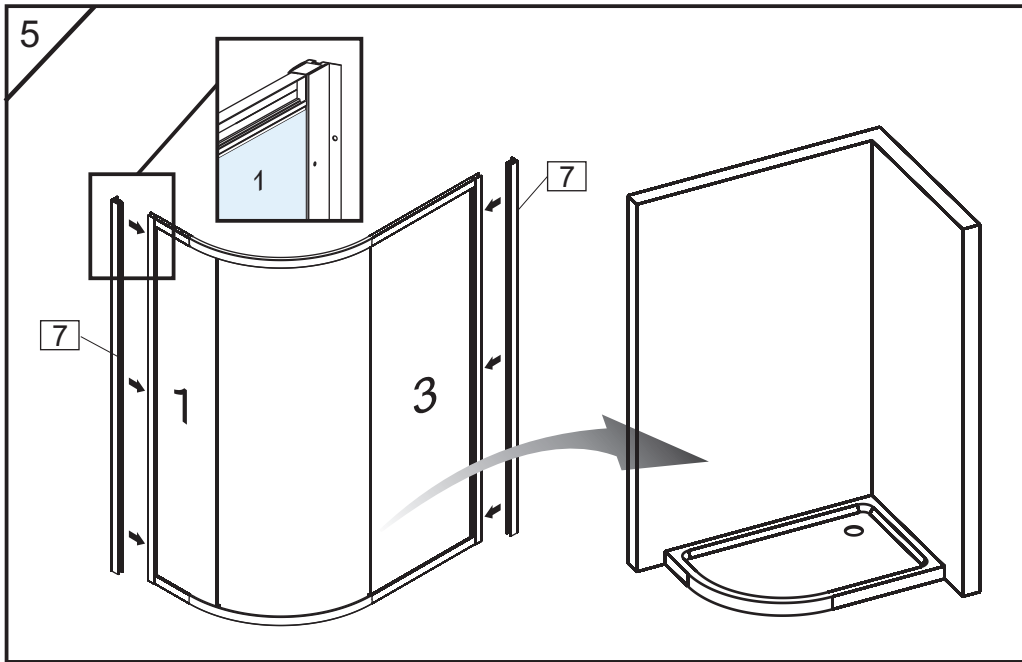
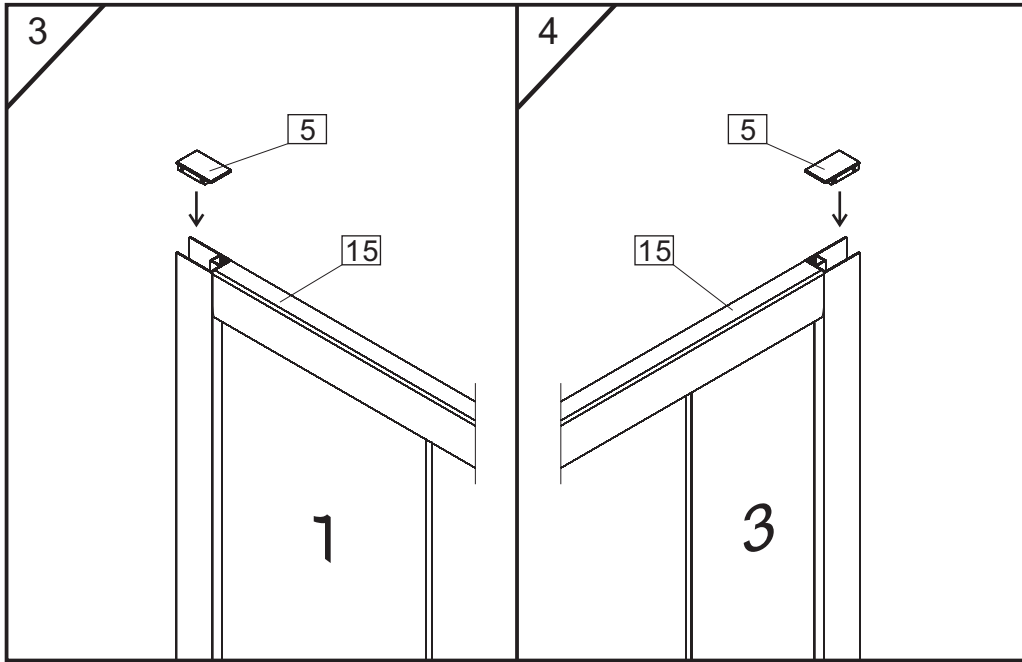


Nr No. Nr №	Mark Bezeichnung Oznaczenie Обозначение	Number of items SZTUK ШТ
13	 L2 L1=L3<L2	1
14		1
15		1
16		4
17	 L	2
18		2
19	 L3 L1=L3<L2	1
20		4
21		4+2
22	 R	2
23		2
24		1

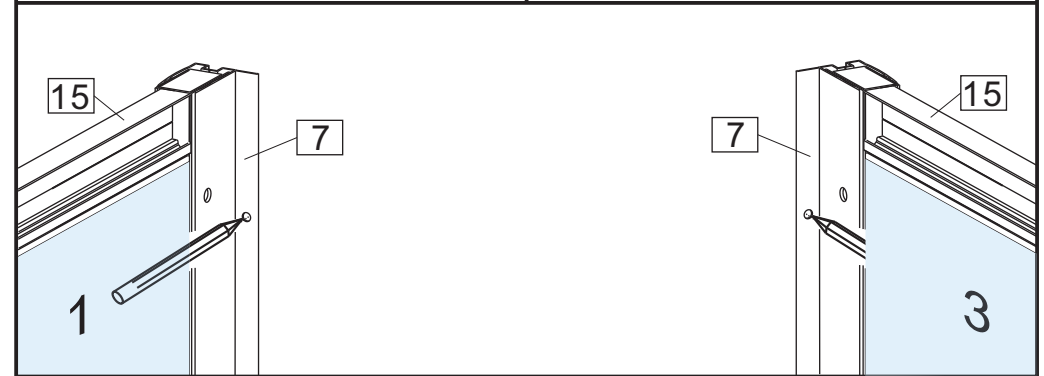
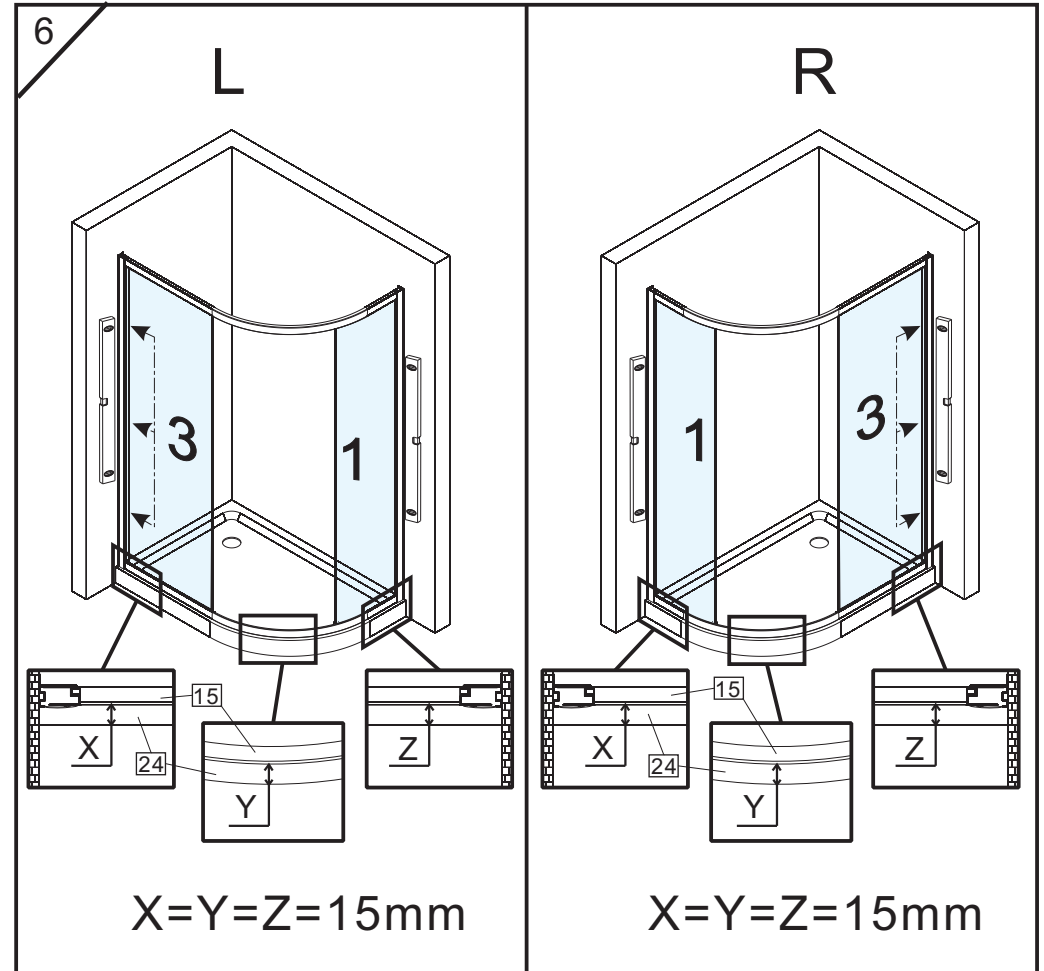
3



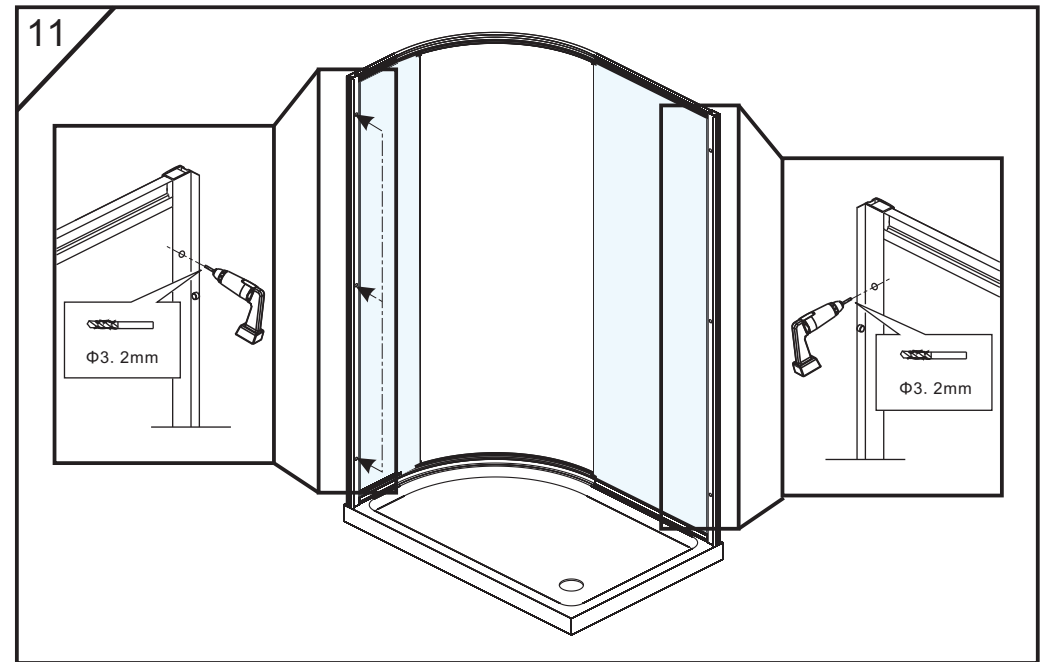
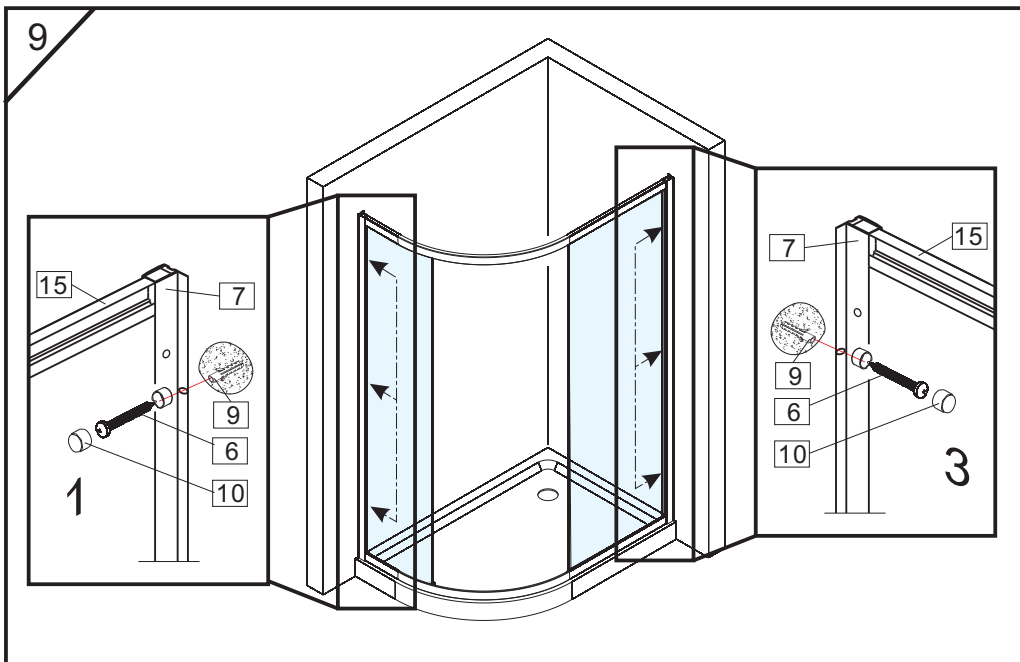
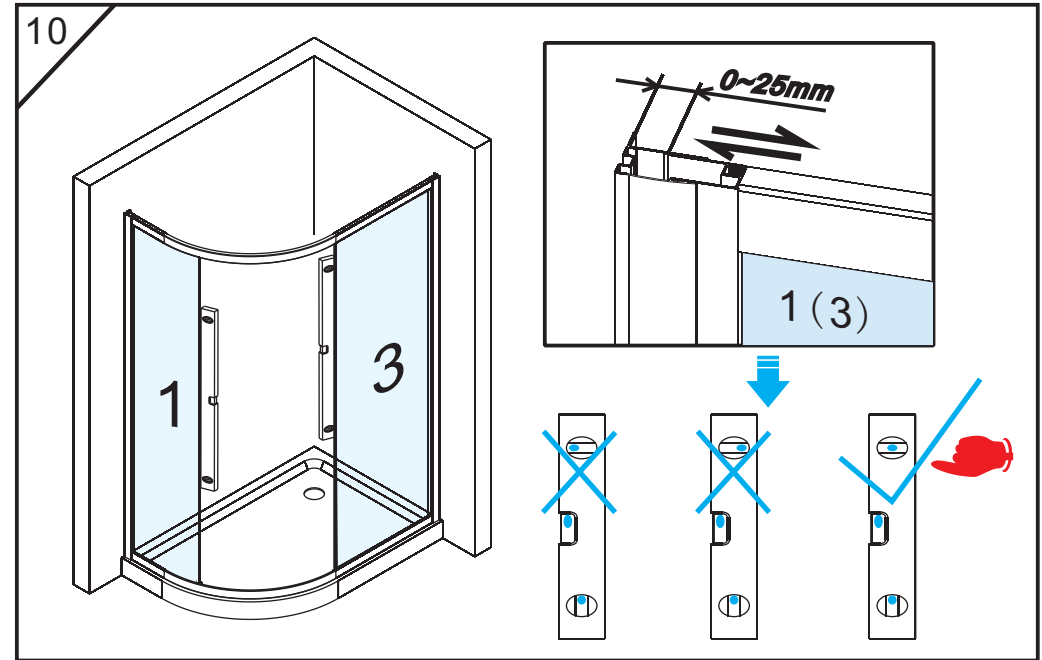
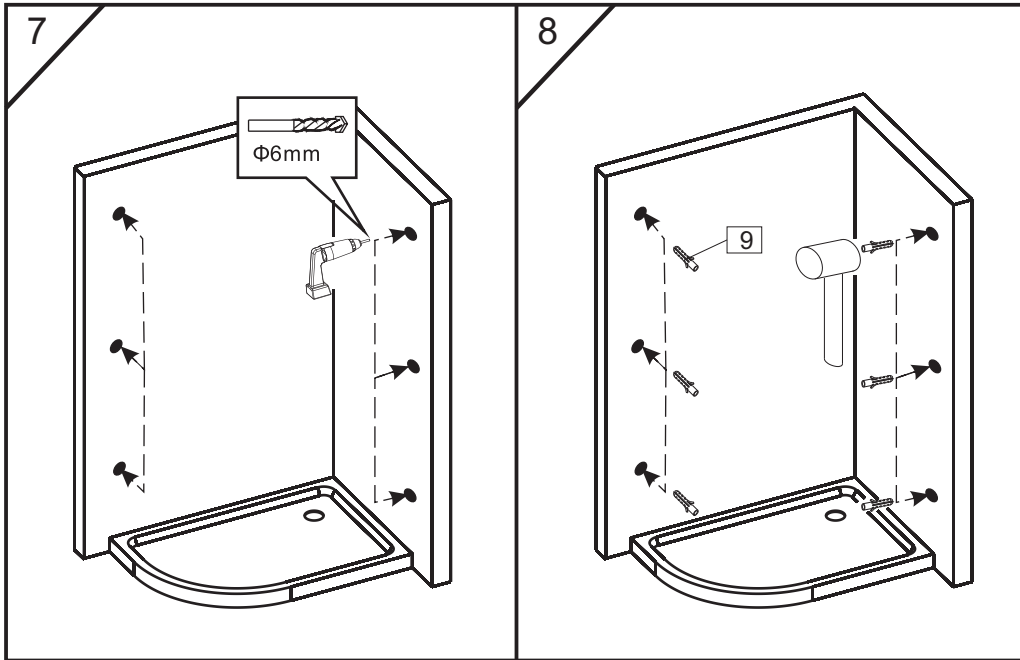


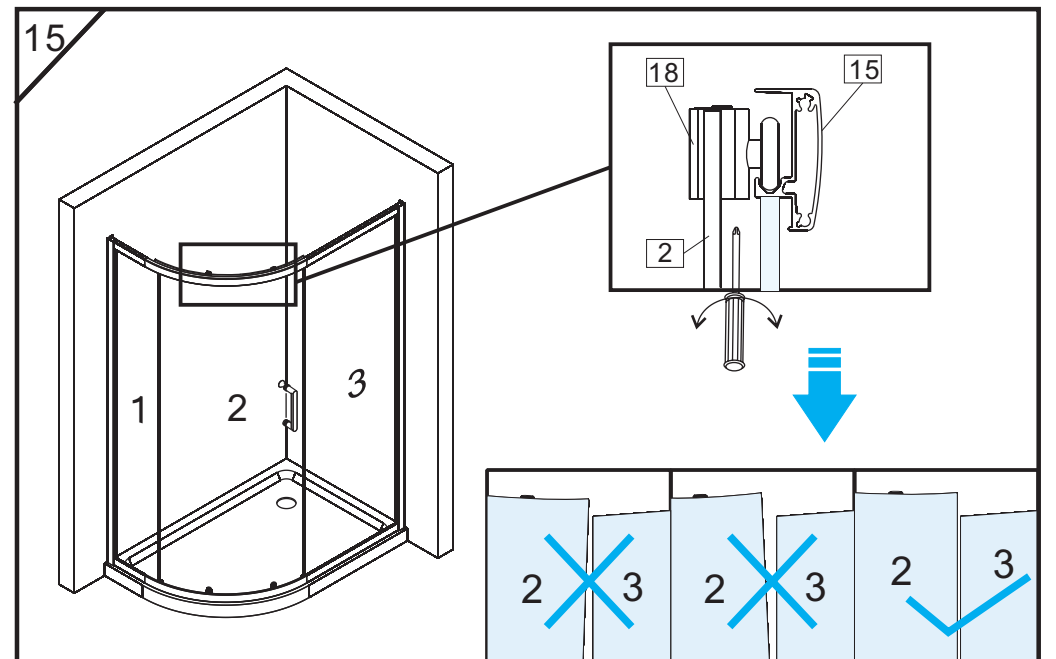
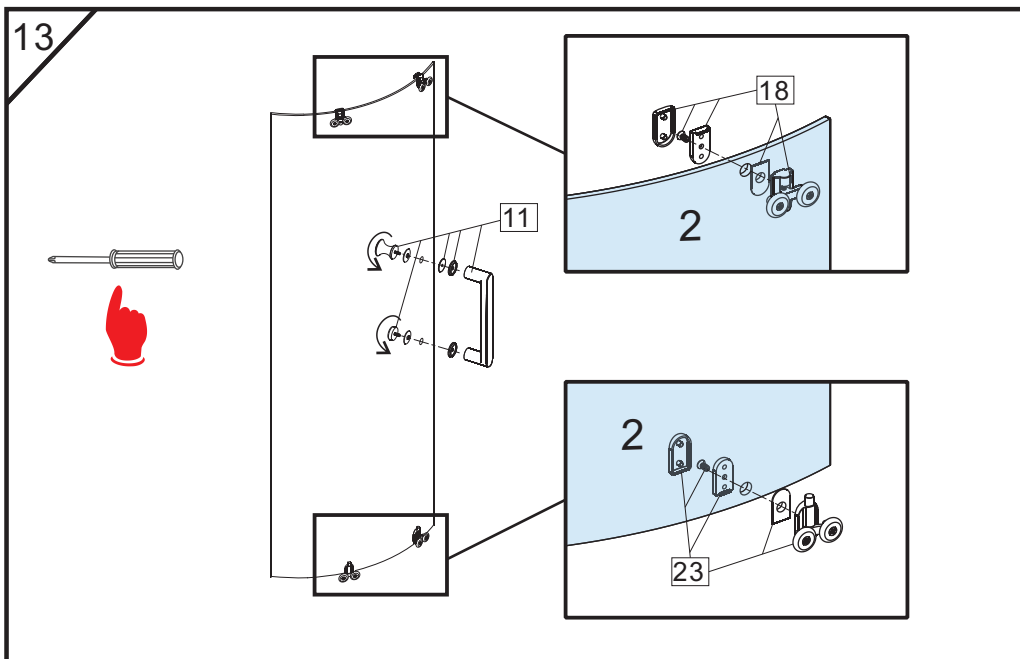
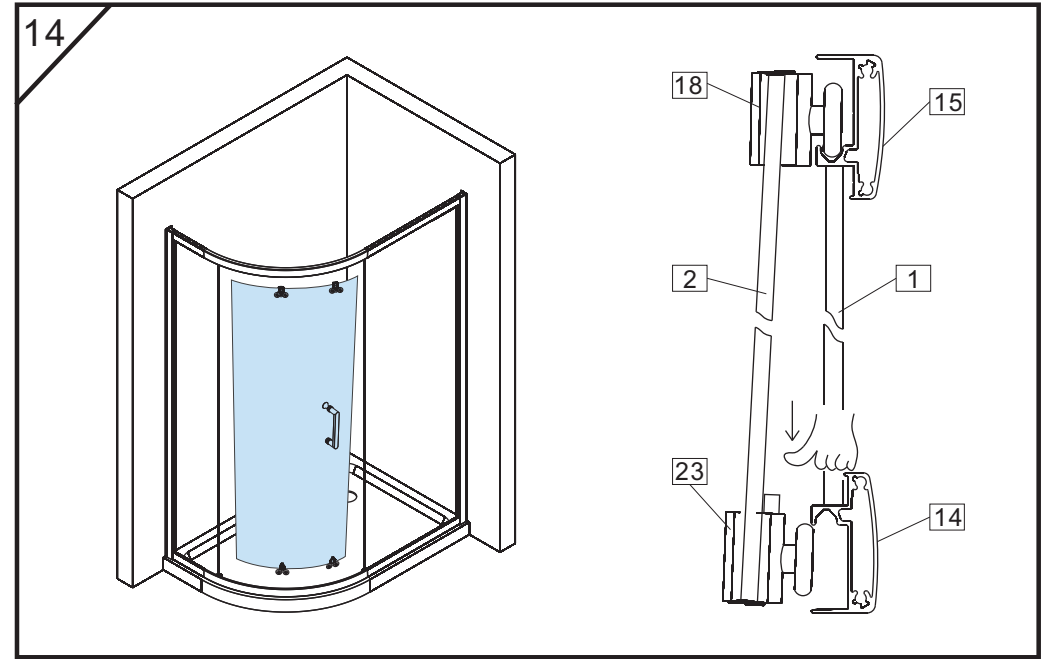
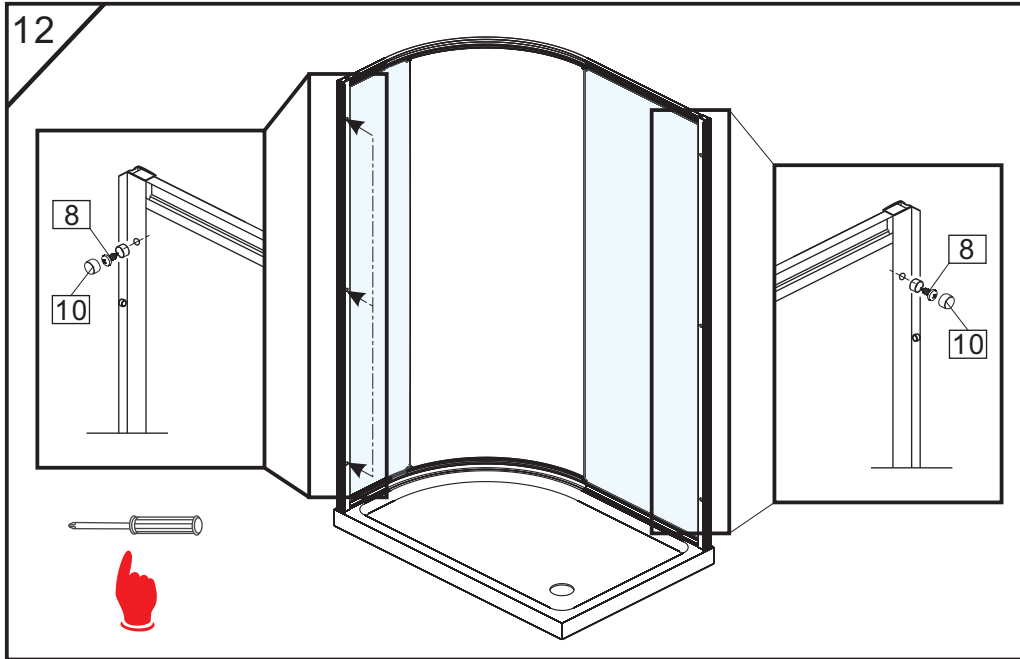


⑥

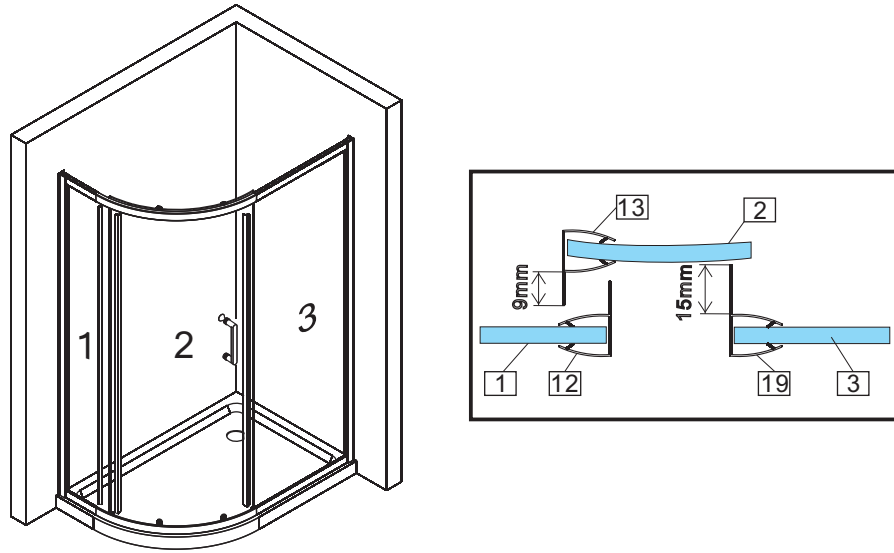


⑦

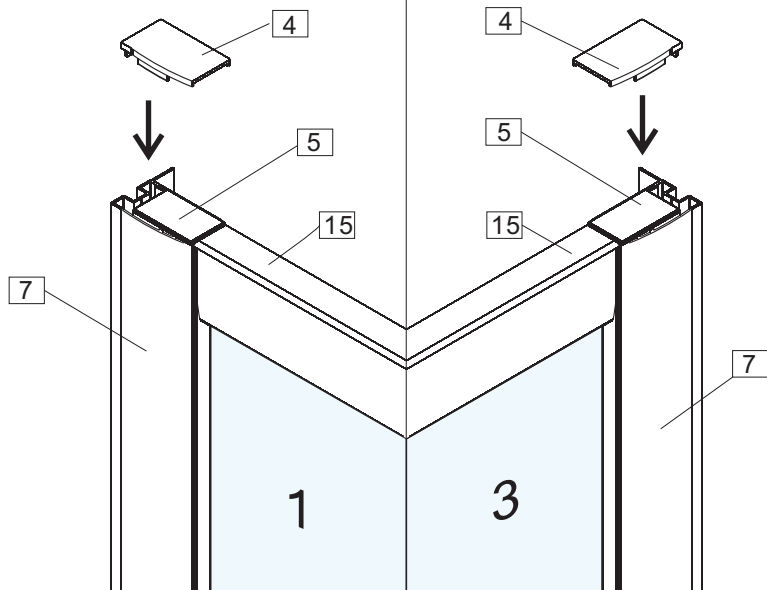




16

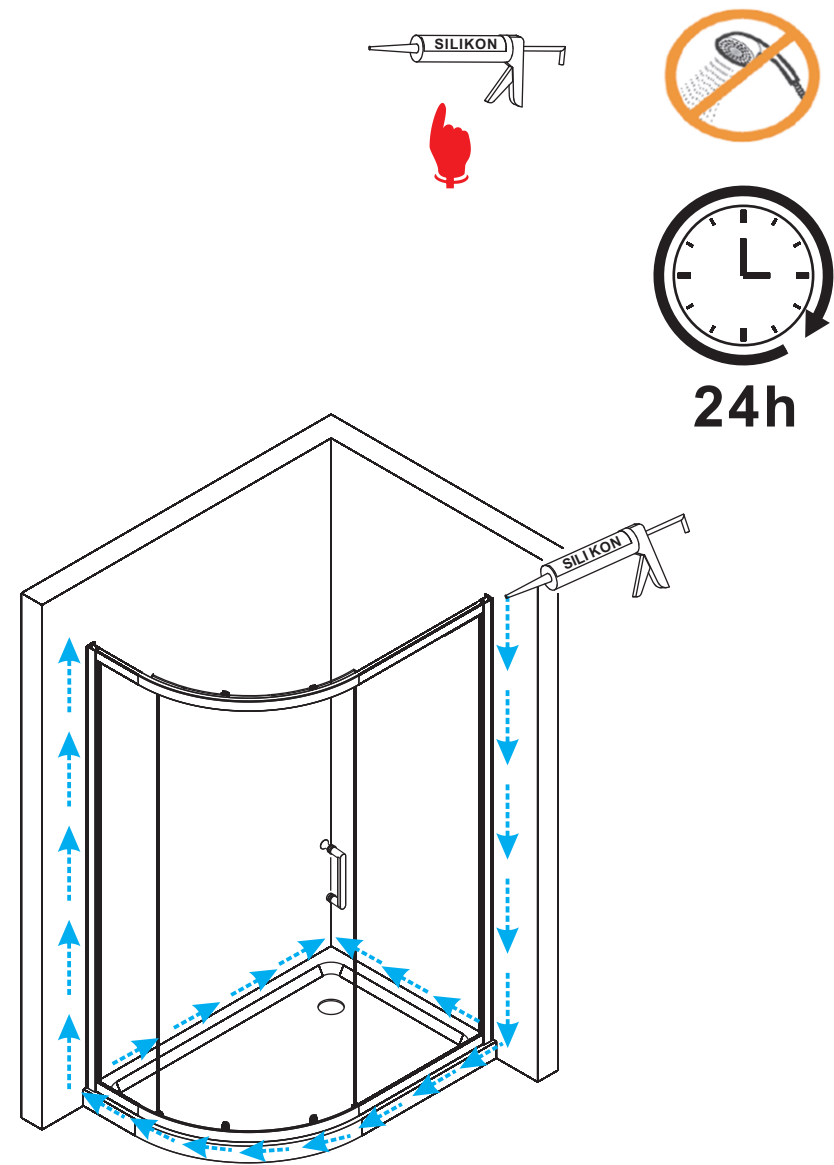


17



⑫

18



⑬