

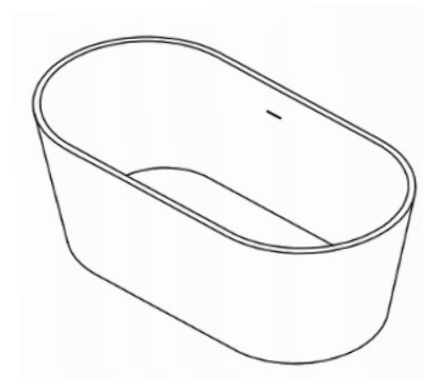


abber

ИНСТРУКЦИЯ

ПО МОНТАЖУ И ЭКСПЛУАТАЦИИ

Акриловая ванна ABBER





Изделие имеет большой вес - для монтажа может потребоваться два человека.



Инструменты

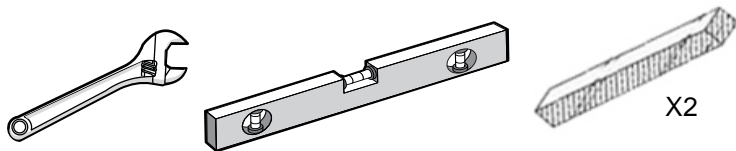
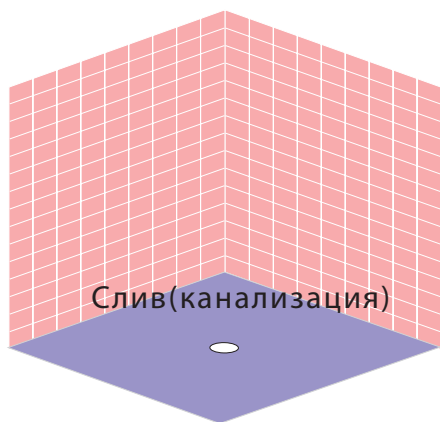
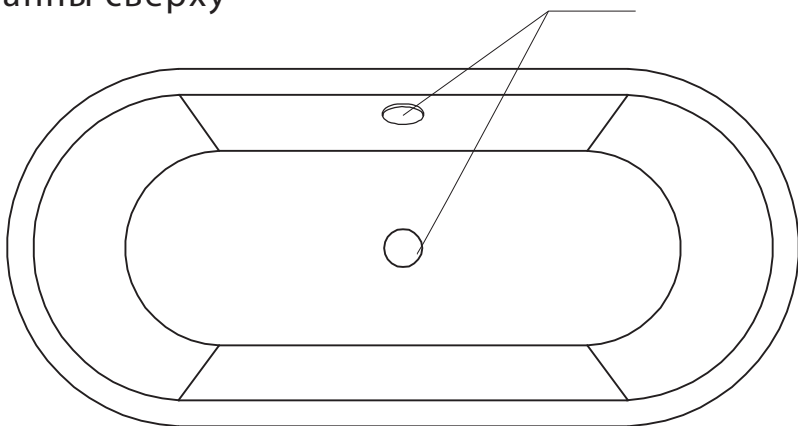


Схема установки с размерами:



Вид ванны сверху

Сливное отверстие



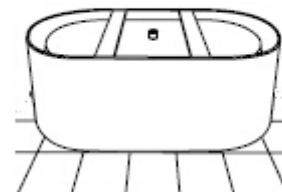
-1-

Установка:

abber

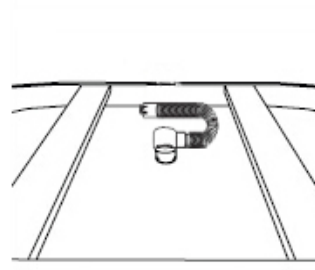
ШАГ 1

Переверните ванну верх дном. Убедитесь, что слив надёжно закреплён в сливном отверстии.



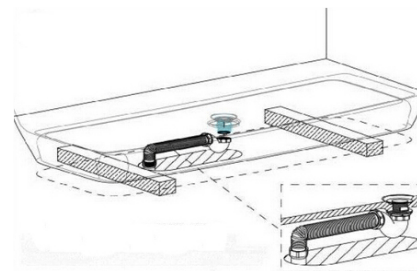
ШАГ 2

Установите сливную трубу.



ШАГ 3

Переверните ванну, и установите её на два деревянных бруса. Наполните ванну водой и проверьте работу слива. Убедитесь в отсутствии протечек.

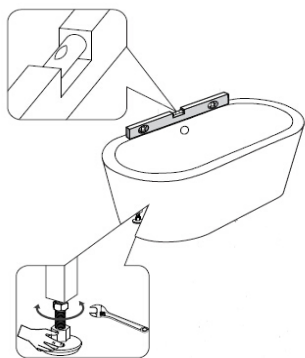


-2-

Установка:

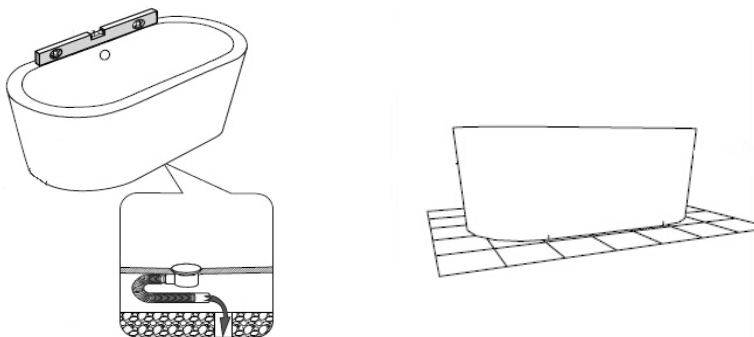
ШАГ 4

Установите ванну на полу, и отрегулируйте ножки, используя уровень.



ШАГ 5

Подключите сливную трубу к канализации, разместив её таким образом, чтобы труба не сгибалась.



Установка:



ШАГ 6

На место стыка ванной и пола нанесите силиконовый герметик.



УХОД ЗА ИЗДЕЛИЕМ

Регулярная дезинфекция изделия обеспечит эффективную защиту от микробов и бактерий, которые могут со временем появиться на поверхности ванны. Для ежедневной уборки используйте мягкую влажную ткань и щадящее жидкое чистящее средство.

Для акриловых поверхностей время от времени используйте специальное моющее средство для акриловых ванн, которое добавит блеска изделию и защитит поверхность ванны от загрязнений.

Не используйте абразивные чистящие средства, металлические скребки, жёсткие щетки и любые другие предметы, способные поцарапать поверхность ванны.

Если на поверхность ванны попала краска, используйте терпентинное масло или другой растворитель.

Для того, чтобы убрать остаток герметика с поверхности ванны, используйте пластиковый или деревянный шпатель, покрытый влажной тканью.

ДОПОЛНИТЕЛЬНАЯ ИНФОРМАЦИЯ ПО УСТАНОВКЕ

ВНИМАНИЕ: Изделие должно быть установлено на идеально ровной поверхности. Необходимо так же правильно отрегулировать ножки ванной с помощью уровня - все ножки должны одинаково касаться пола для равномерного распределения веса. Как только ванна будет правильно установлена, проверьте, чтобы уровень слива позволял воде свободно стекать в канализацию. Отдельно стоящая невстраиваемая акриловая ванна не должна касаться пола. Такая модель устанавливается только на металлические ножки и имеет зазор между дном изделия и полом минимум 2 см.