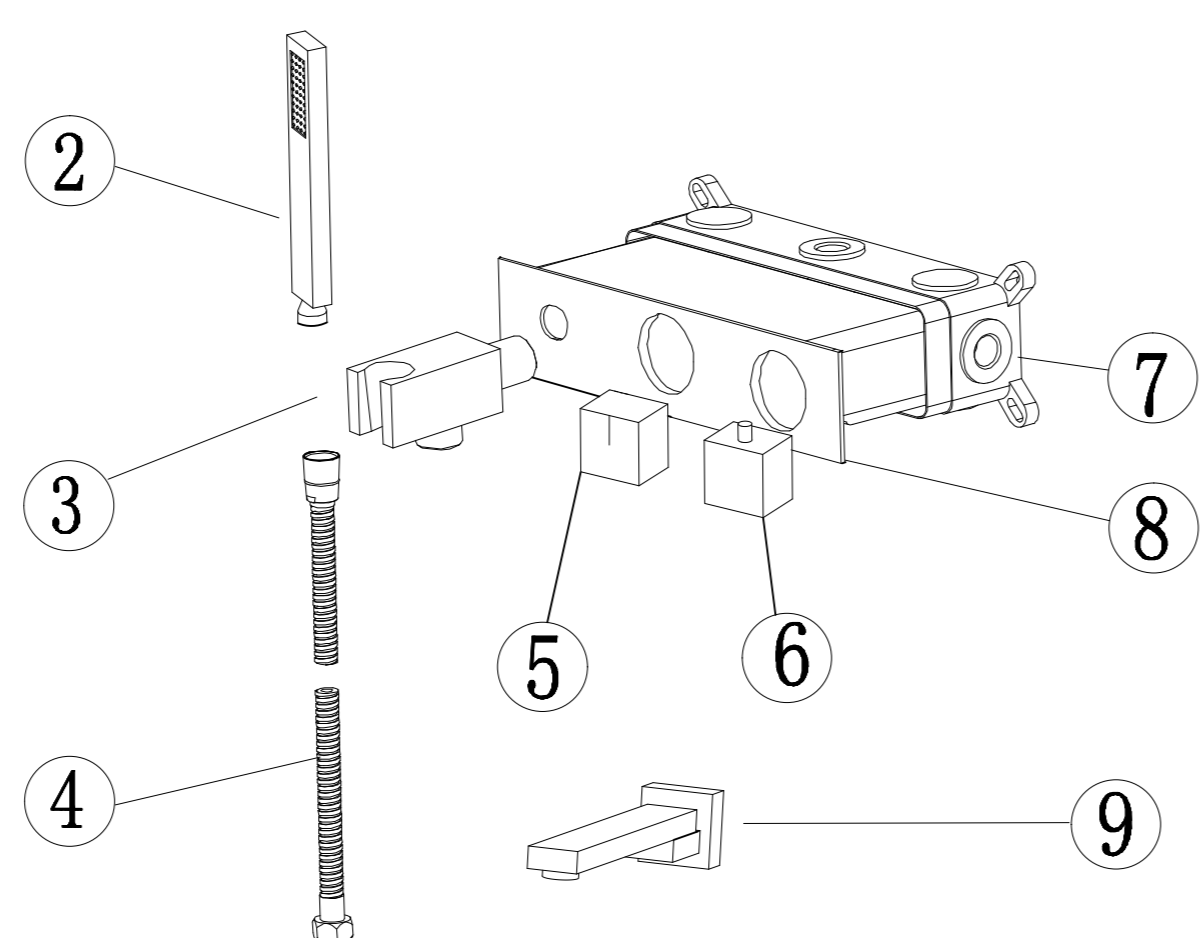
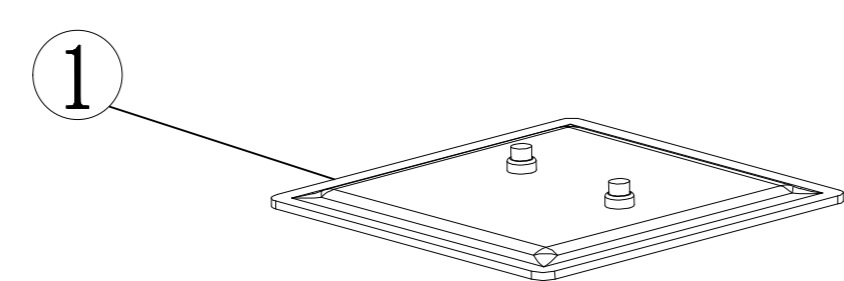
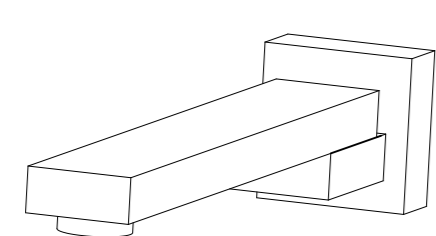
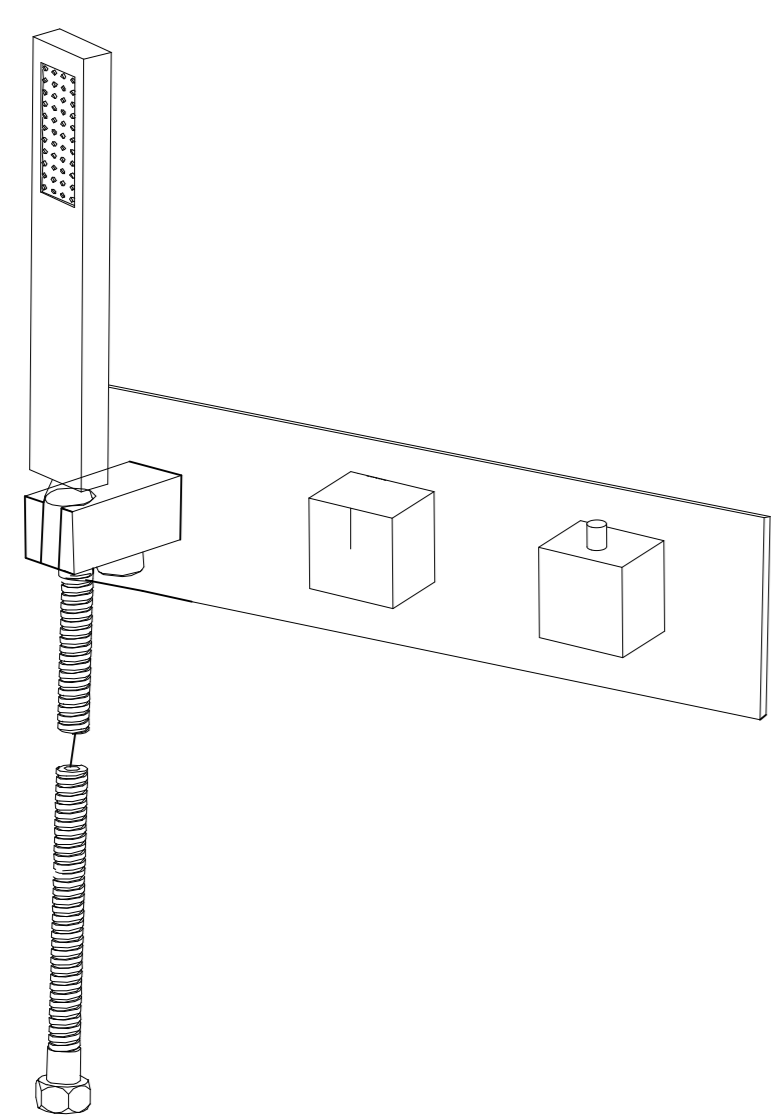
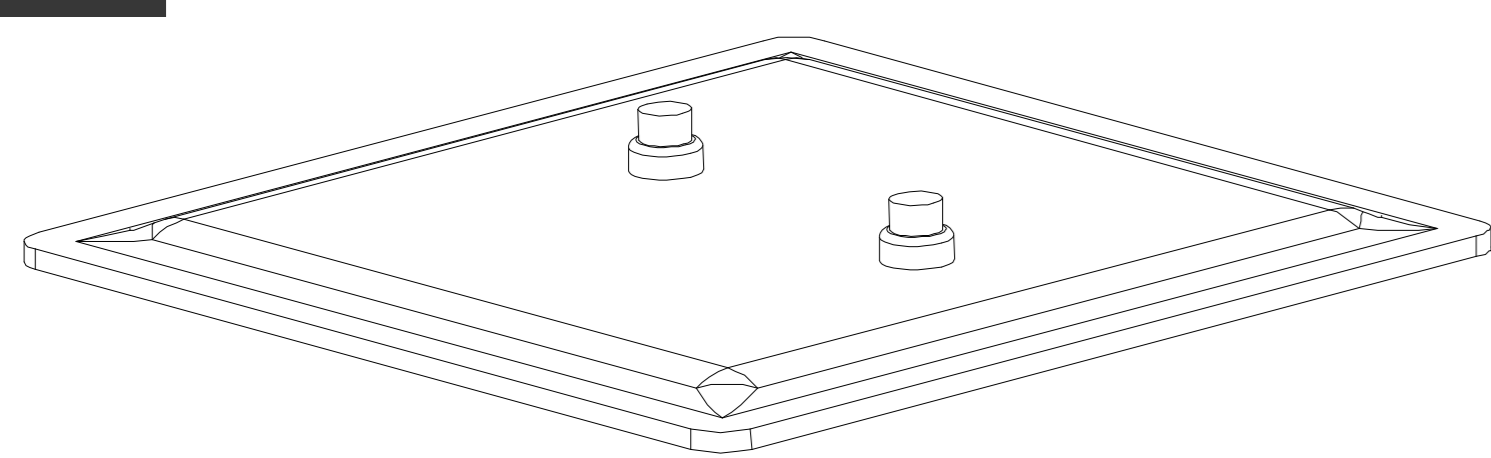


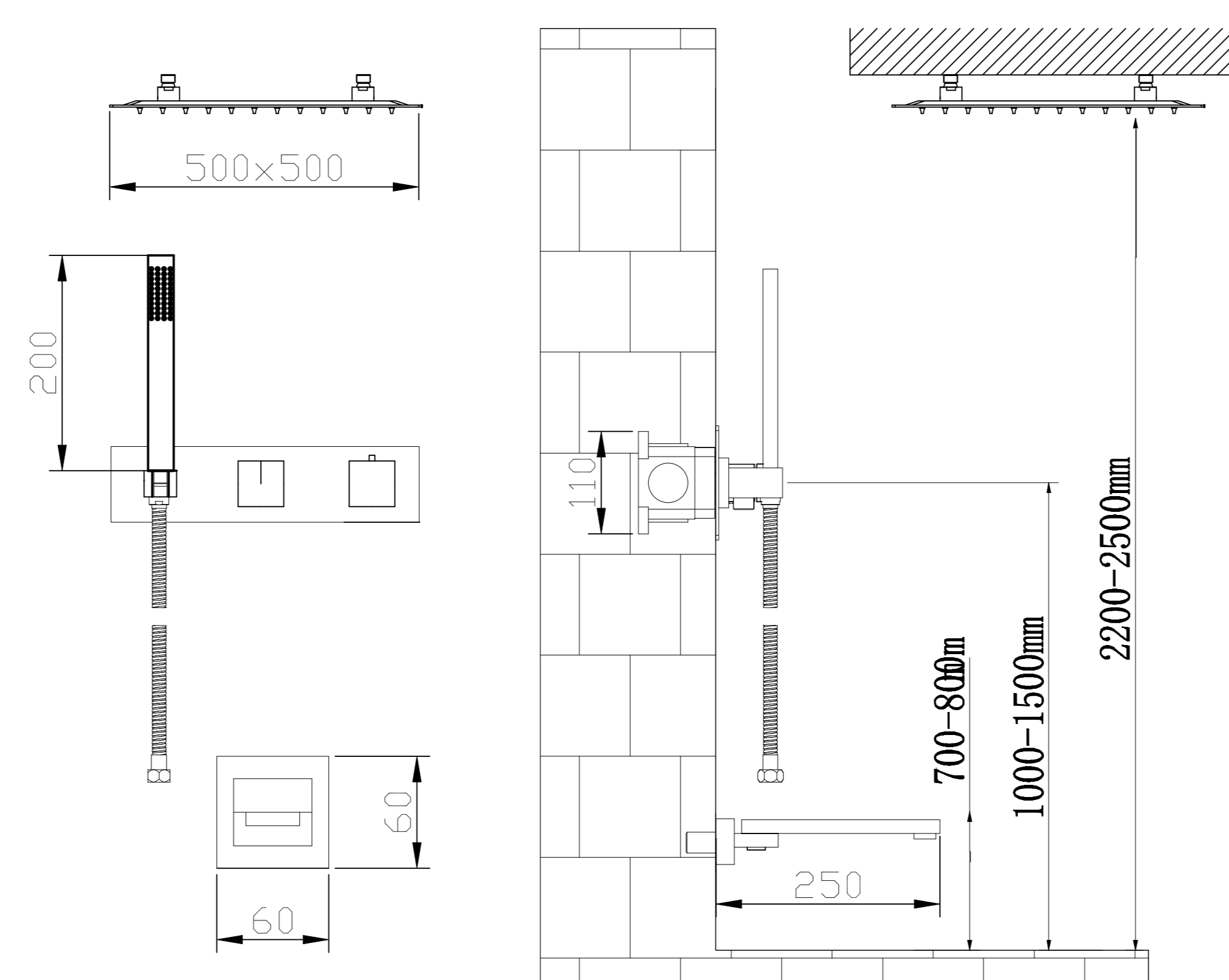
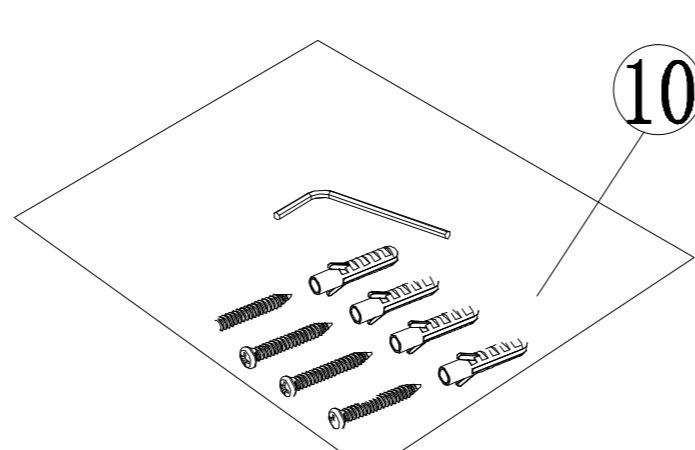


ИНСТРУКЦИЯ ПО МОНТАЖУ И ЭКСПЛУАТАЦИИ

Душевая система скрытого монтажа с изливом, термостат
ABBER Daheim AF8254, AF8254B, AF8254G, AF8254W

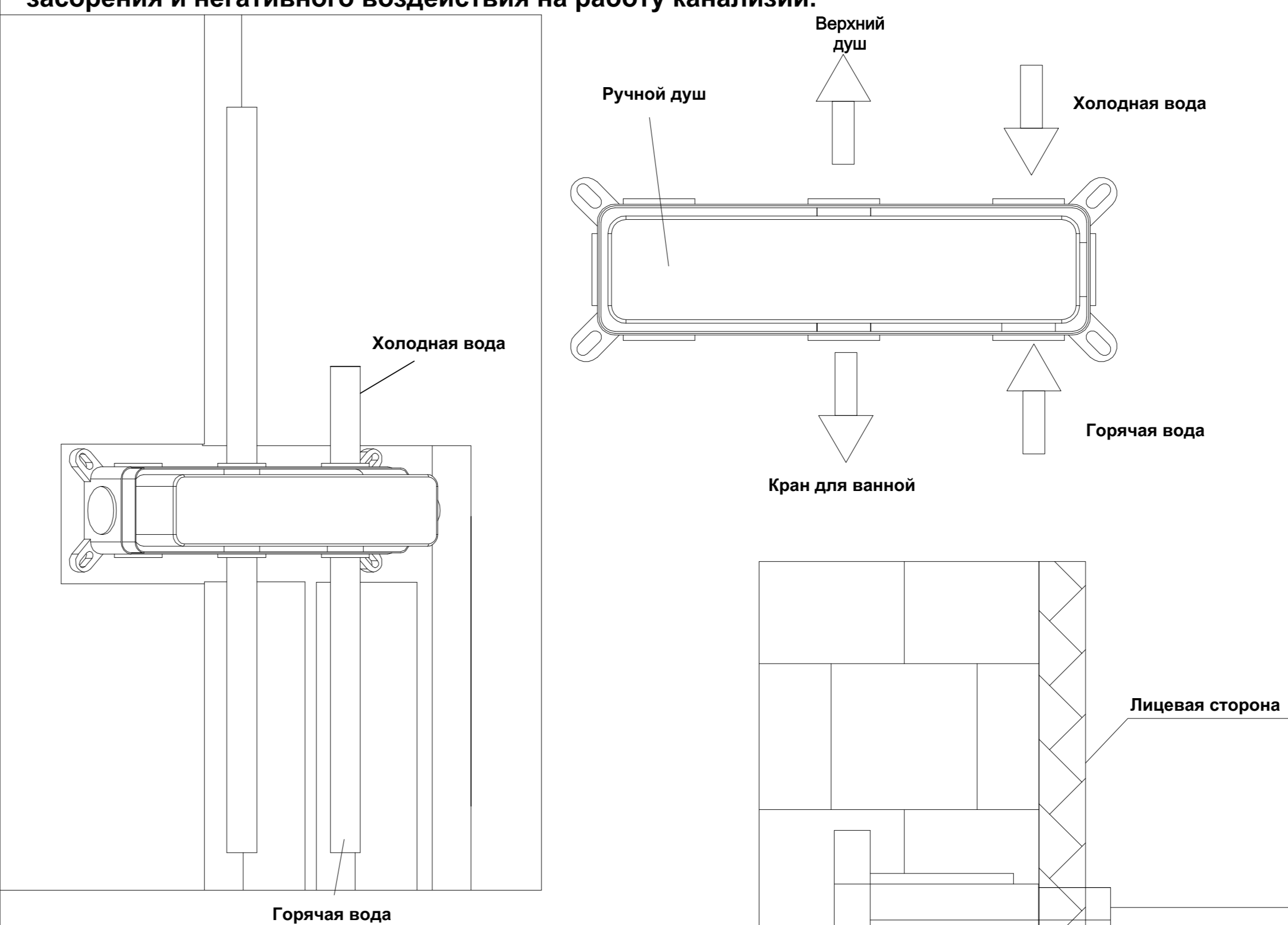


№	Комплектующие	Кол.
1	Верхний душ	1
2	Ручной душ	1
3	Кронштейн	1
4	Шланг	1
5	Регулятор температуры	1
6	Ручка включения/выключения	1
7	Основной корпус	1
8	Декоративная панель	1
9	Излив	1
10	Набор для монтажа	1



Проверка напора воды и герметичности

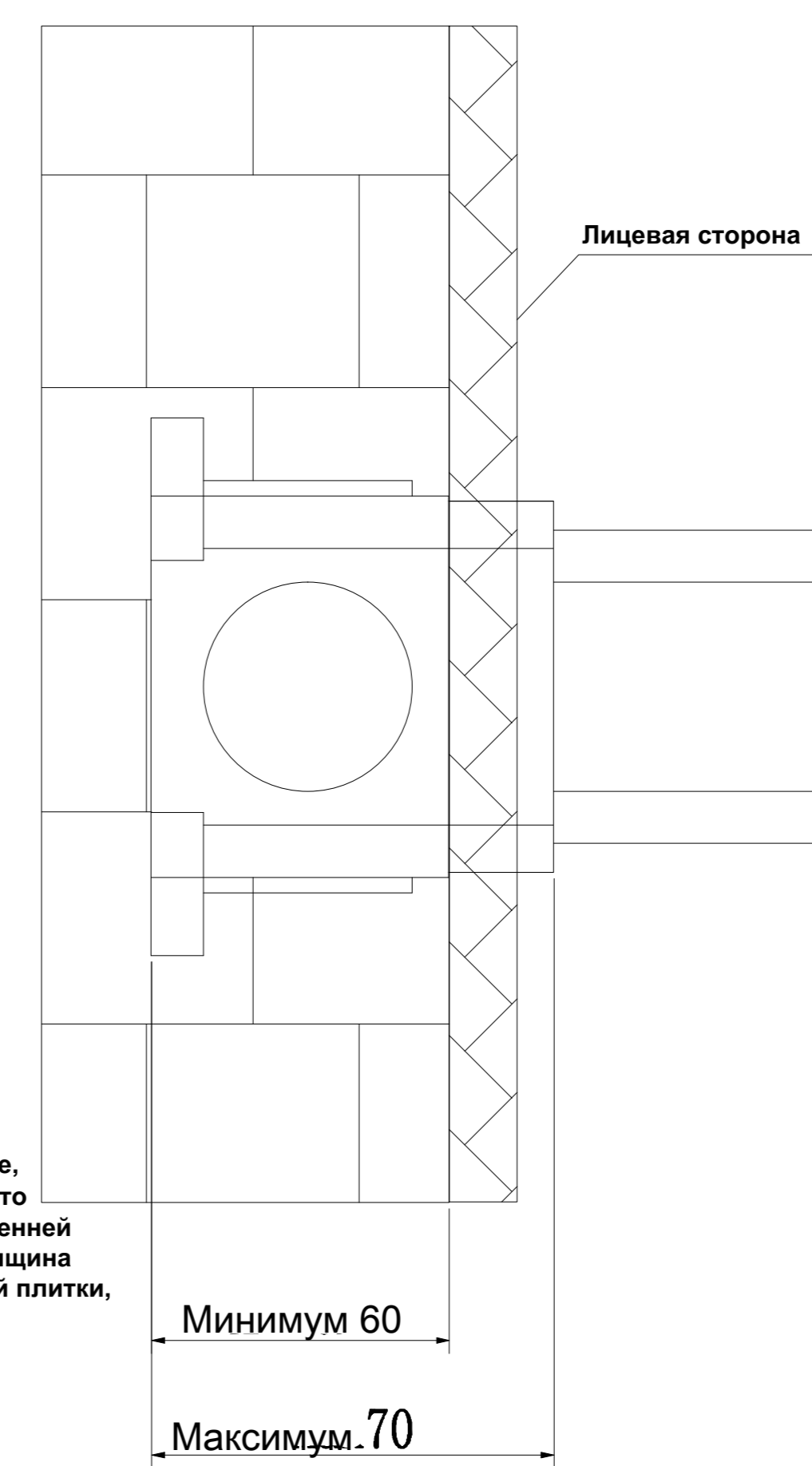
1. После подключения к трубопроводу откройте защитную панель и крышку, откройте картридж, промойте трубопровод; после этого закройте картридж, проверьте устойчивость к давлению и герметичность трубопровода, убедитесь в отсутствии утечек.
2. Заблокируйте каждую выходную трубу заглушкой, затем откройте картридж для проверки герметичности соединения труб и состояние трубопровода под давлением; убедитесь в отсутствии протечек.
Цель тестирования: промыть загрязнения и осадки в трубопроводе во избежание засорения и негативного воздействия на работу канализации.



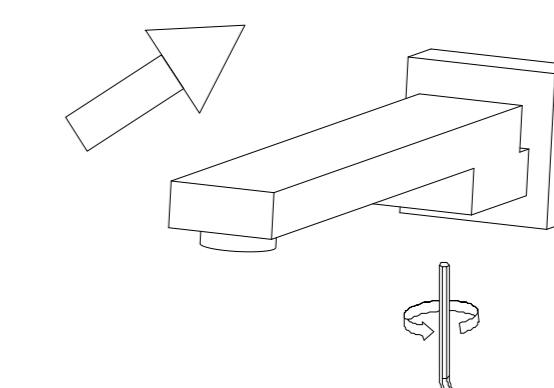
Соединение с трубопроводом

1. Просверлите на стене отверстия для встраиваемой части основного корпуса, труб подвода горячей и холодной воды, а также соединительных труб душевого кронштейна в соответствии с основным габаритным чертежом изделия, как показано ниже. Соедините трубы подвода горячей и холодной воды, а также трубы отвода смешанной воды с клапаном управления и затяните гайечным ключом.

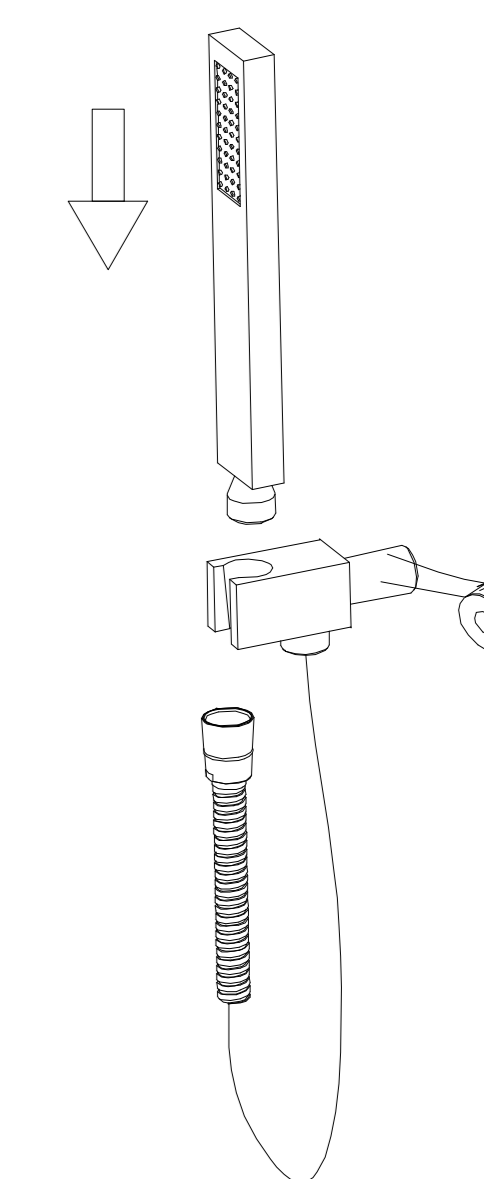
1. В соответствии с основным размером встраиваемой коробки, используйте специальный инструмент, чтобы высверлить углубление в монолитной стене, глубина отверстия - как показано на рисунке. При этом следует учитывать, что расстояние между окончательно обработанной поверхностью стены и внутренней поверхностью отверстия должно составлять до 50-60мм. Например, если толщина внешней стены увеличивается примерно на 20% после укладки керамической плитки, то глубина отверстия в стене должна составлять 30-40мм.



Установка крана

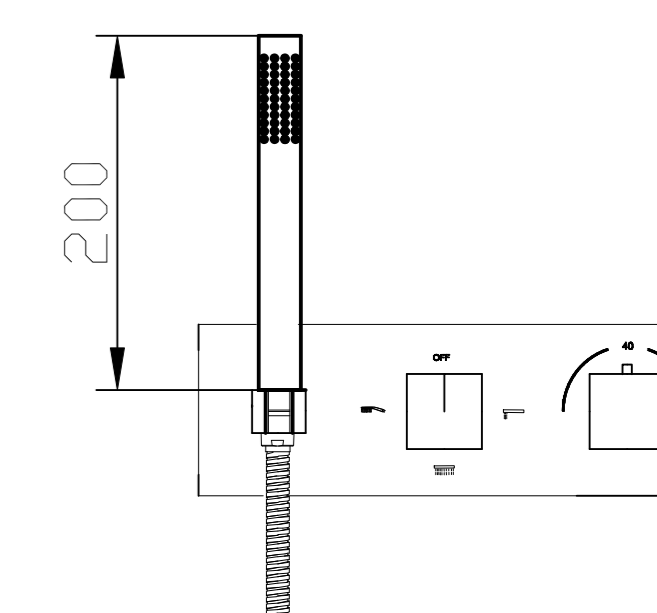


Установка ручного душа



Установка смесителя

Декоративная панель и душ соединены со смесителем, как показано на картине ниже.



Вставьте дивертор смесителя в выемку до упора и закрутите, чтобы плотно прижать к фиксирующему винту. Нажмите на регулятор и поверните до характерного щелчка.

Поверните дивертор до конца, чтобы зафиксировать его в начальной позиции

