

abber

ЕДИНЫЙ ДОКУМЕНТ ИЗДЕЛИЯ

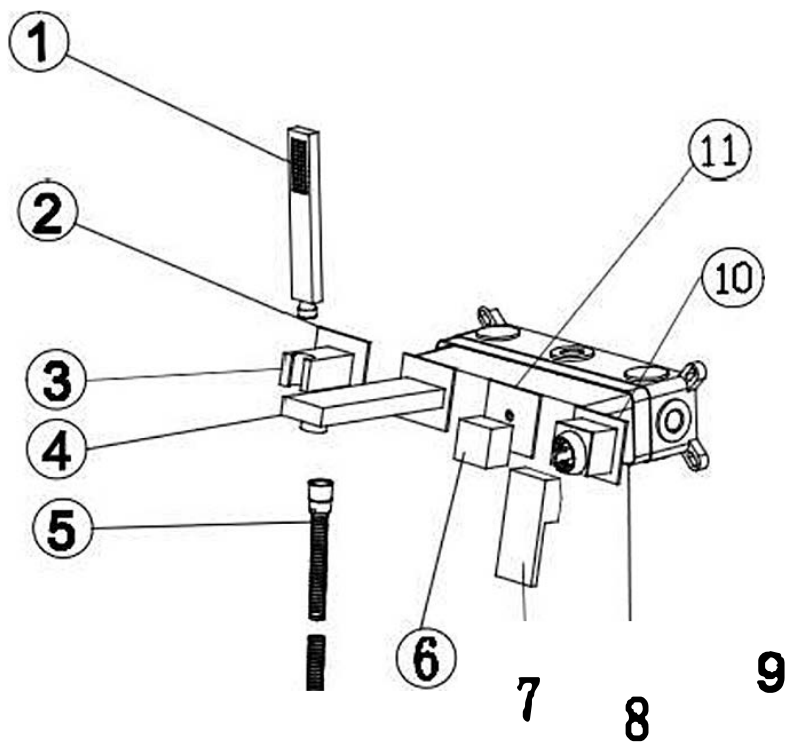
Смеситель ABBER Daheim AF8230 для ванны
скрытого монтажа

- Технический паспорт
- Инструкция по монтажу и эксплуатации
- Гарантийный талон

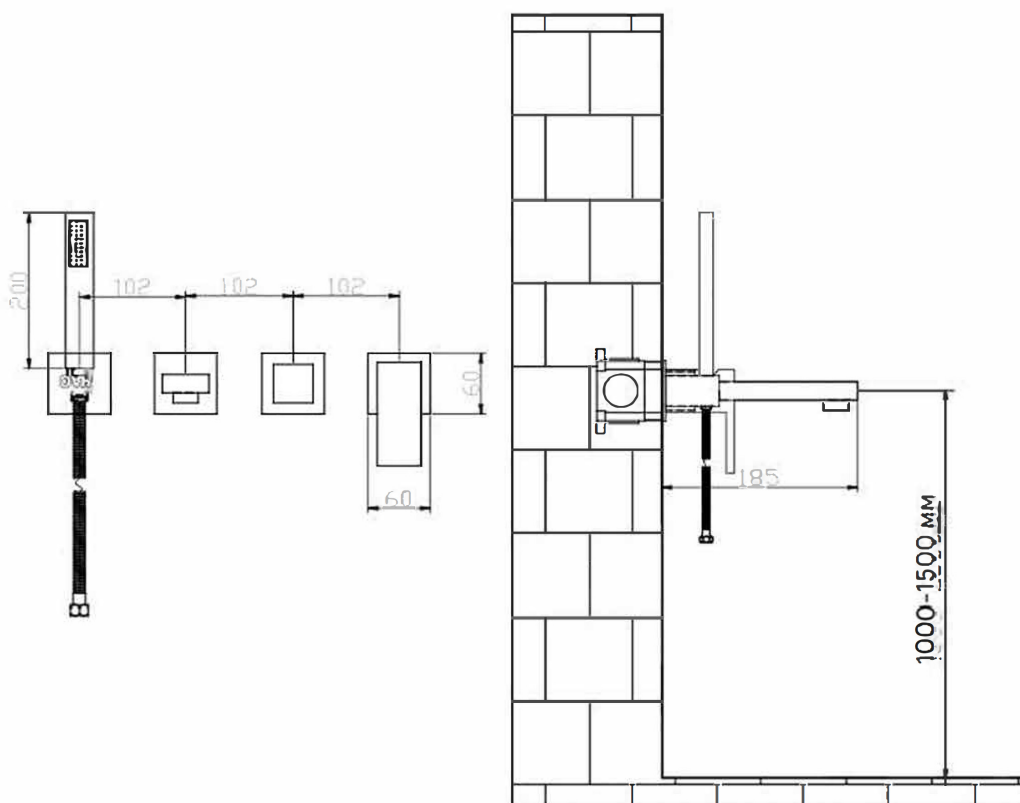


а в б б а е в б а в б а е в б

Список комплектующих



Код	Список аксессуаров	Количество
1	Ручной душ	1
2	Декоративная накладка	1
3	Кронштейн для лейки душа	1
4	излив	1
5	душевой шланг	1
6	Ручка переключения режима	1
7	ручка	1
8	Корпус смесителя	1
9	Монтажный набор	1
10	Декоративная накладка	1
11	Декоративная накладка	1

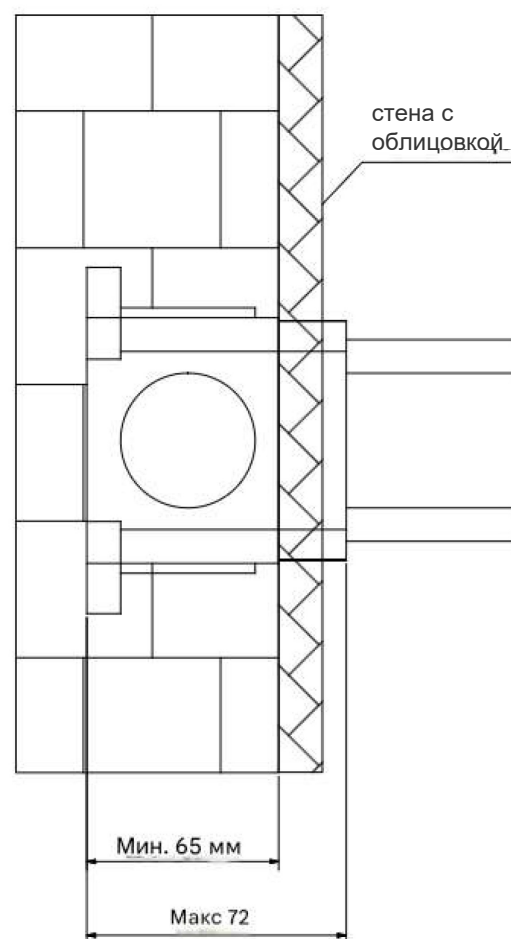
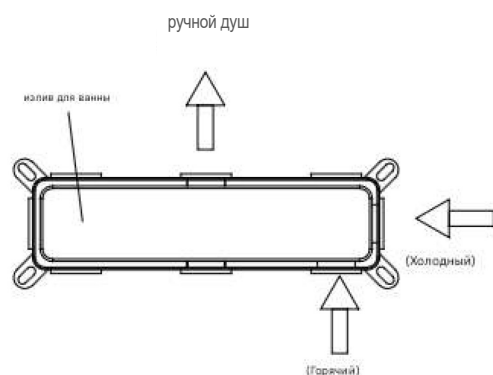
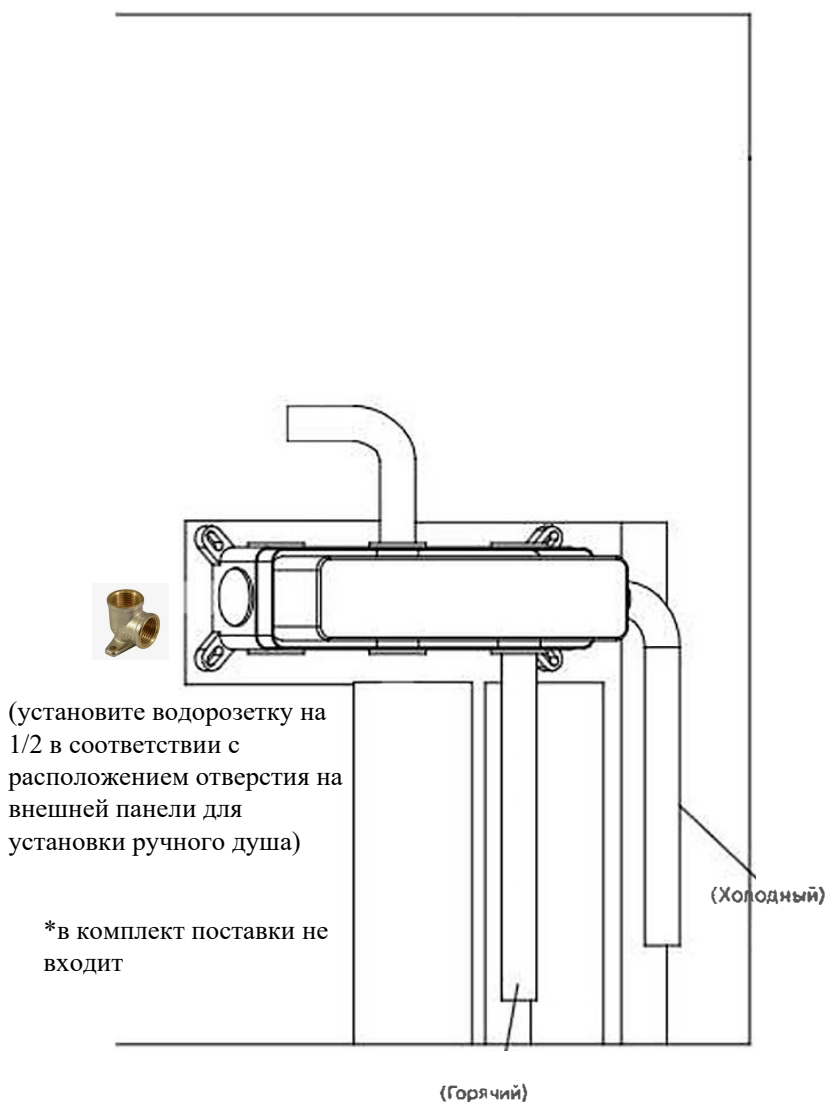


Проверка напора воды и герметичности

1. После подключения к трубопроводу откройте защитную панель и крышку, откройте картридж, промойте трубопровод; после этого закройте картридж, проверьте устойчивость к давлению и герметичность трубопровода, убедитесь в отсутствии утечек.

2. Заблокируйте каждую выходную трубу заглушкой, затем откройте картридж для проверки герметичности соединения труб и состояние трубопровода под давлением; убедитесь в отсутствии протечек.

Цель тестирования: промыть загрязнения и осадки в трубопроводе во избежание засорения и негативного воздействия на работу канализации.

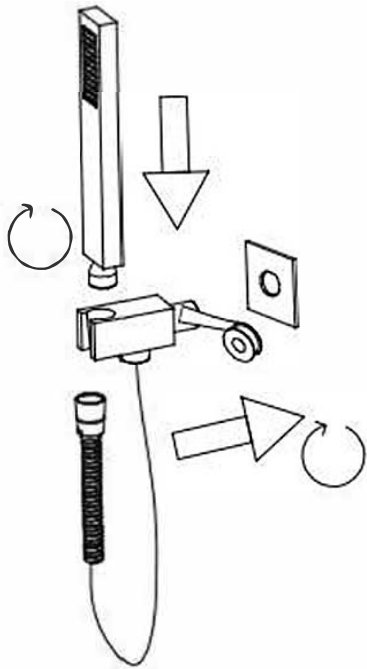


Соединение с трубопроводом

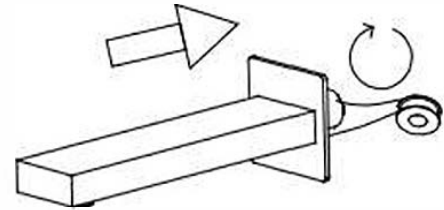
1. Просверлите в стене отверстия для встраиваемой части основного корпуса, труб подвода горячей и холодной воды, а также соединительных труб верхнего душа в соответствии с основным габаритным чертежом изделия, как показано ниже. Соедините трубы подвода горячей\холодной воды и трубы отвода смешанной воды с клапаном управления и затяните гаечным ключом.

2. В соответствии с размером встраиваемой коробки корпуса смесителя, используйте специальный инструмент, чтобы высверлить углубление в стене; глубина отверстия показана на рисунке. Следует учитывать, что расстояние между облицованной поверхностью стены и внутренней стороной отверстия составляет не более 50-60 мм. Например, если толщина внешней стены увеличивается примерно на 20% после укладки керамической плитки, глубина отверстия в стене должна составлять 30-40 мм.

Установка ручного душа

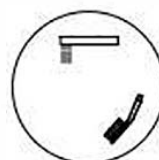
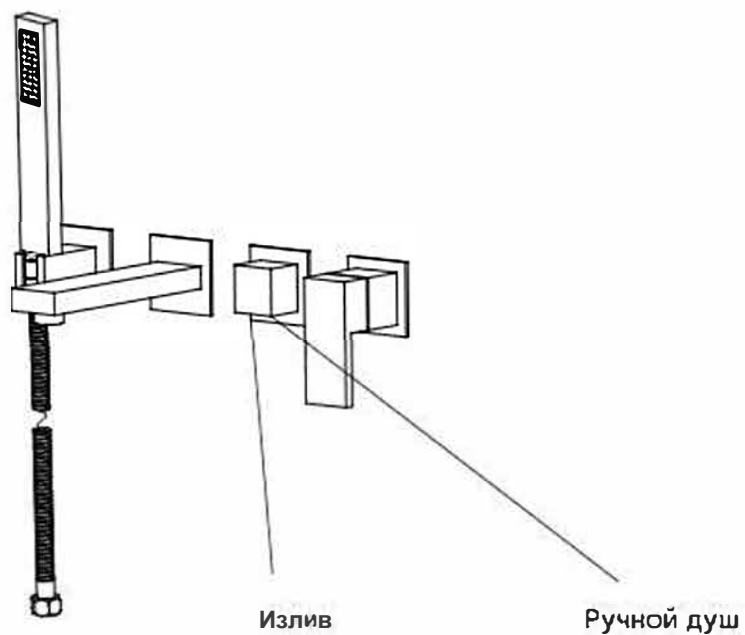


Установка излива



Установка смесителя

Декоративная панель и ручка регулирования соединены со смесителем, как показано на картине ниже.



Гарантия, обслуживание и уход

Изготовитель гарантирует исправную работу изделия с момента покупки и обязуется по своему усмотрению отремонтировать или заменить неисправный товар в течение гарантийного срока. Регулярно мойте поверхность водой и вытирайте мягкой тканью. Допускается применение следующих очистителей: мягкий жидкий очиститель и полирующие жидкости без абразивов.

Гарантийные сроки:

Ванны

- Акриловые ванны: 10 лет
- Каменные ванны: 10 лет
- Прозрачные ванны: 5 лет
- Комплектующие для ванн: 1 год

Душевые ограждения

- Душевые ограждения: 5 лет (стекло и профиль)
- Комплектующие для душевых ограждений: 1 год

Керамика

- Керамические изделия (унитазы, биде и раковины): 10 лет
- Арматура: 1 год
- Сиденье: 1 год

Инсталляции

- Инсталляционные системы: 10 лет
- Клавиши для инсталляций: 1 год
- Комплектующие для инсталляций: 1 год

Мебель для ванной комнаты

- Мебель для ванной комнаты: 2 года
- Зеркала: 2 года

Смесители и душевые системы

- Смесители и душевые системы: 5 лет
- Комплектующие для смесителей и душевых систем: 1 год

Поддоны

- Поддоны: 10 лет
- Душевые лотки: 5 лет

Полотенцесушители

- Полотенцесушители: 2 года

Аксессуары и комплектующие

- Аксессуары: 1 год
- Донные клапаны: 1 год
- Сифоны: 1 год

В гарантийном ремонте может быть отказано в случае:

- механических повреждений комплектующих деталей
- неправильного монтажа и эксплуатации
- ремонта и замены деталей посторонними лицами
- загрязнения инородными предметами, ржавчиной, образованием известкового налета
- при естественном износе деталей (уплотнители, декоративные накладки, аэраторы)

Артикул _____

Наименование товара _____

Дата продажи _____

Продавец _____

Претензий по комплектации и внешнему виду товара не имею
подпись покупателя _____

Адрес стационарного сервисного центра АББЕР ООО Сантехмарк 197375, Санкт-Петербург, ул. Маршала Новикова, 28Я 108811, Москва, Бизнес-Парк «Румянцево», корпус А, подъезд 4, офис 501-А, 5-ый этаж
Телефоны: 8 (812) 677-71-28 • 8-911-925-54-31 • 8-916-552-03-92



Москва

108811, г. Москва, Бизнес-Парк «Румянцево», корпус А, подъезд 4, офис 501-А, 5-ый этаж
 +7 (495) 240-55-50
 +7 (916) 557-55-50
gemy@specialist-ltd.ru

Новосибирск

630039, г. Новосибирск, ул. Панфиловцев, д 58/1а
 +7 (963) 323-64-21
 +7 (965) 065-51-15
sibir@specialist-ltd.ru

Санкт-Петербург

197375, Санкт-Петербург, ул. Маршала Новикова, 28Я
 +7 (812) 677-41-64,
 +7 964 362-65-66,
 +7 911 733-67-36,
 +7 921 807-54-80
info@specialist-ltd.ru

Казахстан

010000, Астана, ул. Кирей Жанибек хандар 18 Н11-2, Помещение 8, Офис «Рим»
 +7 705 555-90-15
info@abber-gemy.kz

Краснодар

350059, г. Краснодар, ул. Восточный Обход 18, 2й этаж
 +7 963 323-39-52
 +7 963 318-66-43
krasnodar@specialist-ltd.ru



gemy-russia.ru



specialist-ltd.ru



[t.me-abber_russia](https://t.me/abber_russia)



vk.com-abber.russia