

## Гарантия, обслуживание и уход

Изготовитель гарантирует исправную работу изделия в течение 5 лет с момента покупки и обязуется по своему усмотрению отремонтировать или заменить неисправный товар в течение гарантийного срока. Регулярно мойте поверхность смесителя водой и вытирайте мягкой тканью. Допускается применение следующих очистителей: мягкий жидкий очиститель, бесцветный очиститель стекол, очиститель и полирующие жидкости без абразивов.

Регулярно снимайте аэратор и прочищайте во избежание его засорения. Во избежание повреждения покрытия смесителя запрещается использовать: жесткую щетку, абразивные, полирующие порошки и другие очистители с гранулами, кислотные очистители поскольку они могут разьесть покрытие. Несоблюдение этих требований влечет за собой аннулирование гарантии.

### Условия гарантии:

Гарантийному ремонту не подлежат:

- Смесители с механическими повреждениями корпуса, а так же лейки, душевые шланги и изливы (для смесителей с длинным изливом).
- Гарантия распространяется только на корпус, картридж и переключатель (дивертор смесителя)- 5 лет.
- Гарантия на ручной душ, тропический душ, шланг душа, подводка- 1 год.
- На гарантийное обслуживание принимается смеситель в полной комплектации производителя.
- При возникновении неисправности, замене или ремонту подлежат только вышедшие из строя детали смесителя.

### В гарантийном ремонте может быть отказано в случае:

- механических повреждений комплектующих деталей смесителя
- неправильного монтажа и эксплуатации смесителя
- ремонта и замены деталей смесителя посторонними лицами
- загрязнения смесителя инородными предметами, ржавчиной, образованием известкового налета
- при естественном износе деталей (уплотнители, декоративные накладки, аэраторы)

Артикул \_\_\_\_\_

Наименование товара \_\_\_\_\_

Дата продажи \_\_\_\_\_

Продавец \_\_\_\_\_

### Претензий по комплектации и внешнему виду товара не имею:

\_\_\_\_\_

подпись покупателя



Адрес стационарного сервисного центра ABBER

ООО Специалист 197375, Санкт-Петербург, ул. Маршала Новикова, 28Я

108811, Москва, Бизнес-Парк «Румянцево», корпус А, подъезд 9, офис 518-А, 5-ый этаж

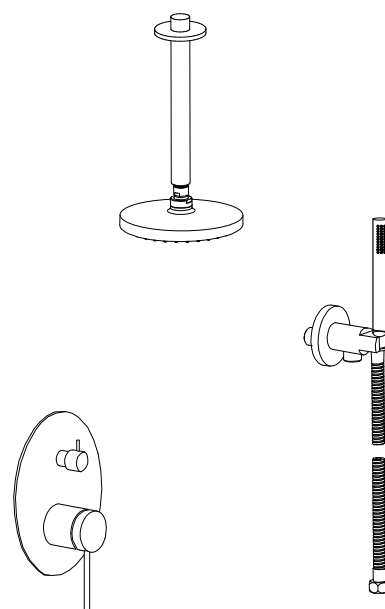
Телефоны: 8 (812) 677-71-28 • 8-911-925-54-31 • 8-916-552-03-92

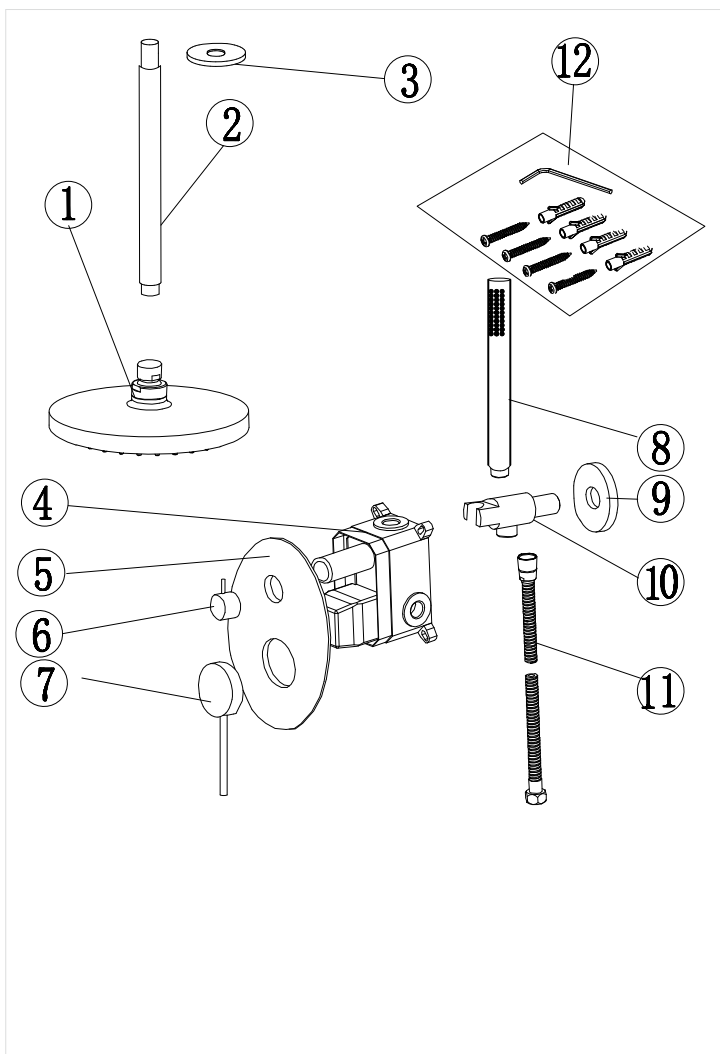
abber

# ИНСТРУКЦИЯ

## ПО МОНТАЖУ И ЭКСПЛУАТАЦИИ

Душевая система скрытого монтажа  
Emotion AF8821, AF8821B, AF8821G





## СПИСОК ДЕТАЛЕЙ

- 1 – Лейка верхнего душа
- 2 – Держатель лейки
- 3 – Декоративная накладка
- 4 – Корпус смесителя
- 5 – Декоративная накладка
- 6 – Ручка переключения режимов
- 7 – Ручка смесителя
- 8 – Лейка ручного душа
- 9 – Декоративная накладка
- 10 – Держатель ручного душа
- 11 – Шланг
- 12 – Монтажный набор

### Требования к системе водоснабжения:

Для исправной работы необходимо соблюдение следующих условий:

- Прочистить трубопровод до установки
- Рабочее давление воды (горячей и холодной) 1-5 бар
- Максимальное статическое давление 8 бар, если давление превышает или может превысить данный уровень, необходимо установить редуктор давления
- Максимальная температура горячей воды 80° С, если температура превышает 80° С, необходимо установить клапанный регулятор температуры
- Установка должна соответствовать требованиям местных инстанций.
- В соответствии с надлежащей сантехнической практикой, во избежание повреждения керамического картриджа механическими примесями должны быть установлены фильтры тонкой механической очистки 100 мкр

**Несоблюдение этих требований влечет за собой аннулирование гарантии!**

## Инструкция по монтажу

Определите точное место установки смесителя. С помощью инструмента сделайте углубление в стене для труб и корпуса смесителя. Смеситель устанавливается на глубину 60-70 мм от внешней поверхности стены.

Подведите водопроводные трубы так, чтобы монтаж и демонтаж смесителя не вызывал затруднений. Убедитесь, что подача горячей воды слева, а холодной – справа.

Определите места установки держателя тропического душа и держателя ручного душа. Подведите водопроводные трубы от смесителя.

Промойте впускные трубы перед финишной установкой. Закрепите монтажную коробку со смесителем к стене и соедините водопроводные трубы с монтажной коробкой.

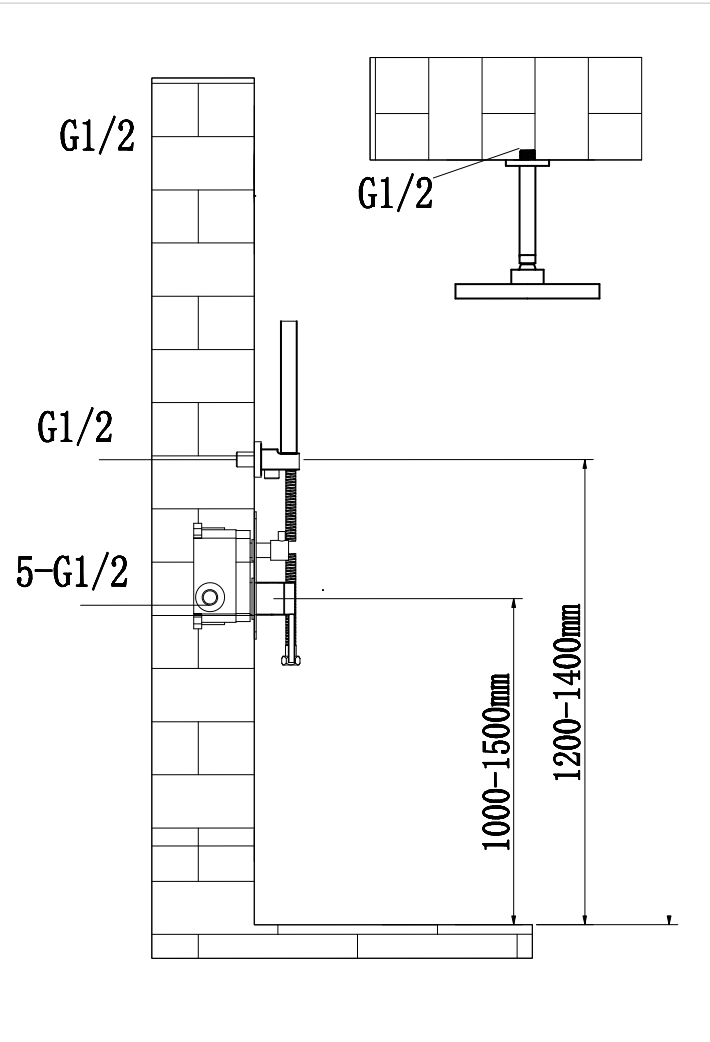
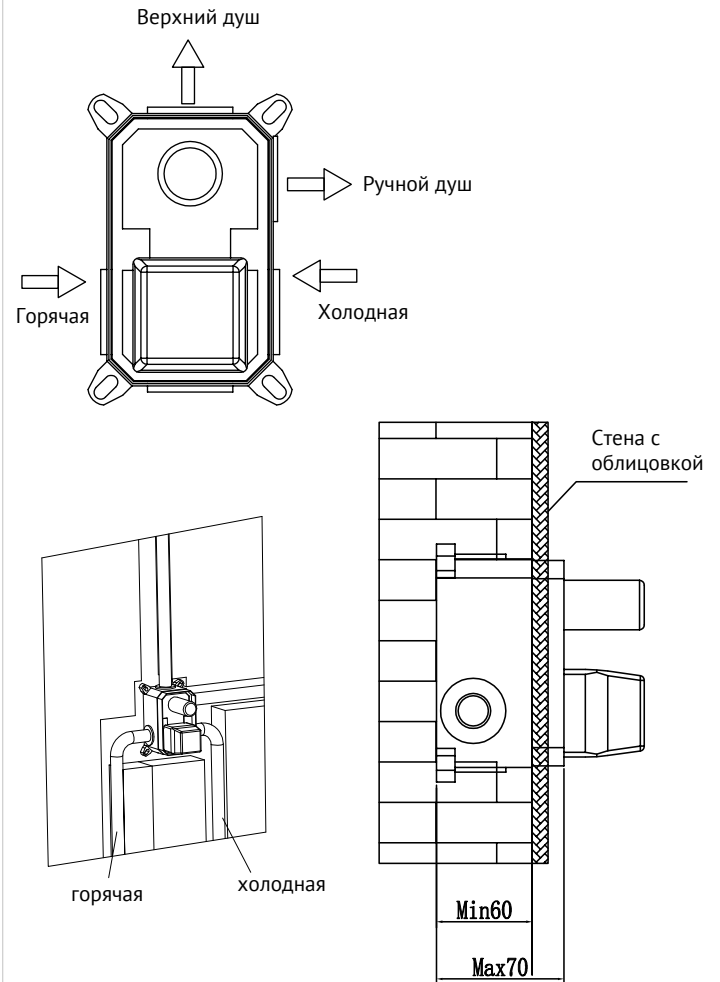
Проверьте все соединения на герметичность.

После укладки облицовки, установите декоративную накладку, ручку переключения режимов и ручку смесителя.

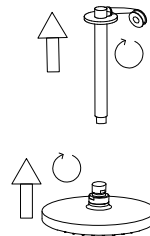
Установите лейку верхнего душа.

Установите держатель лейки ручного душа. Прикрутите ручную лейку к шлангу, а шланг к держателю.

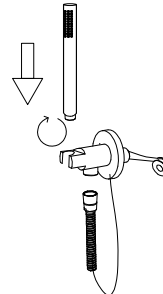
Проверьте работу смесителя.



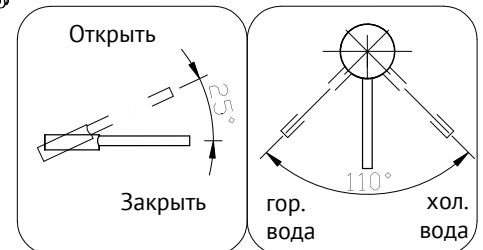
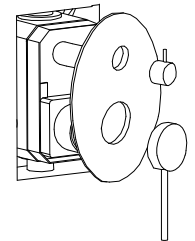
Установка лейки верхнего душа



Установка лейки ручного душа

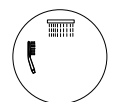


Установка декоративной панели, ручки и переключателя режимов.



Для выбора режима работы душевой системы поверните переключатель в соответствующее положение.

Верхний душ



Ручной душ

