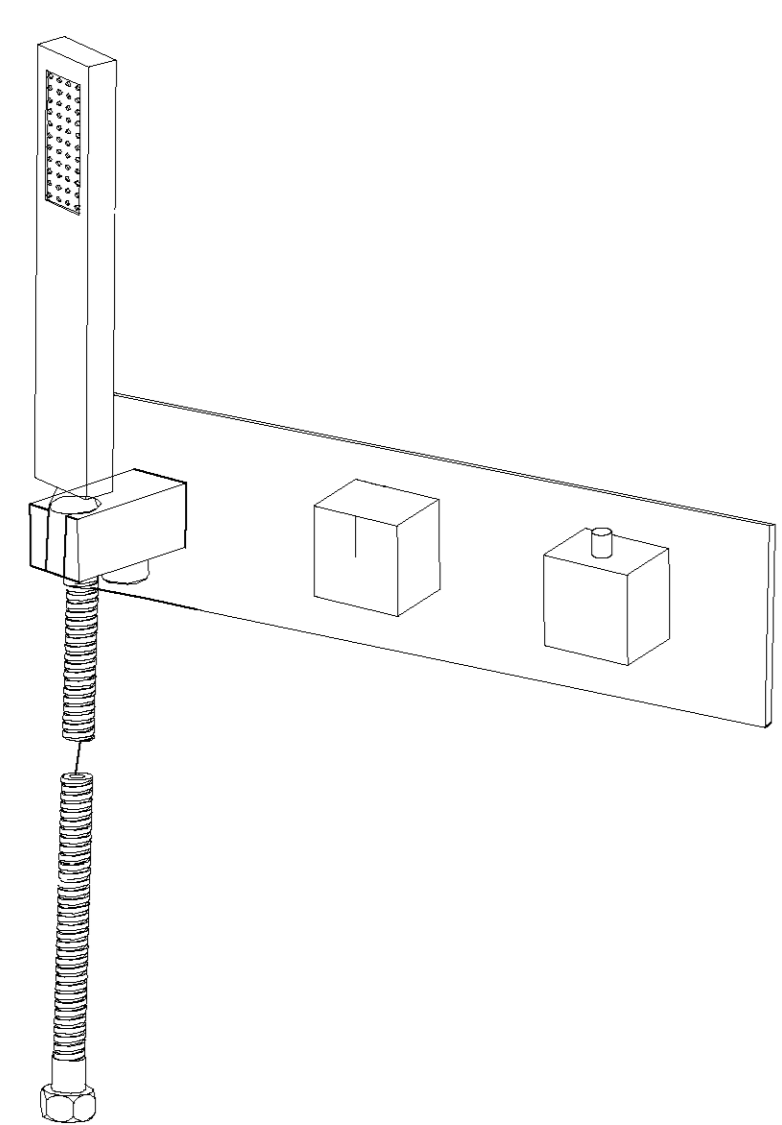
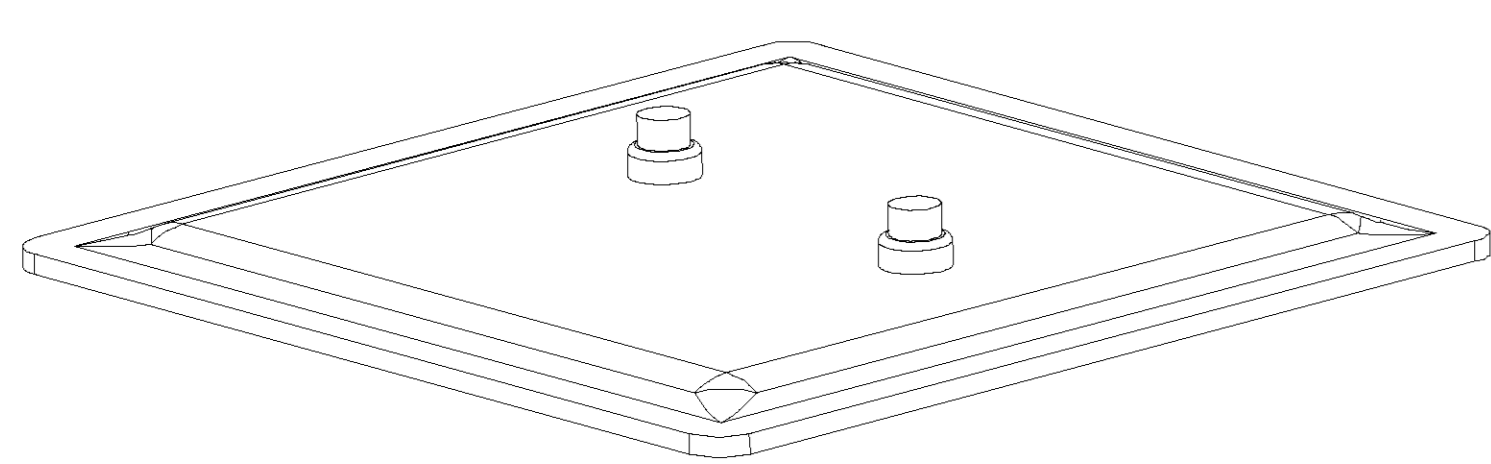




Душевая система скрытого монтажа с термостатическим смесителем, без излива
ABBER Daheim AF8255, AF8255B, AF8255G

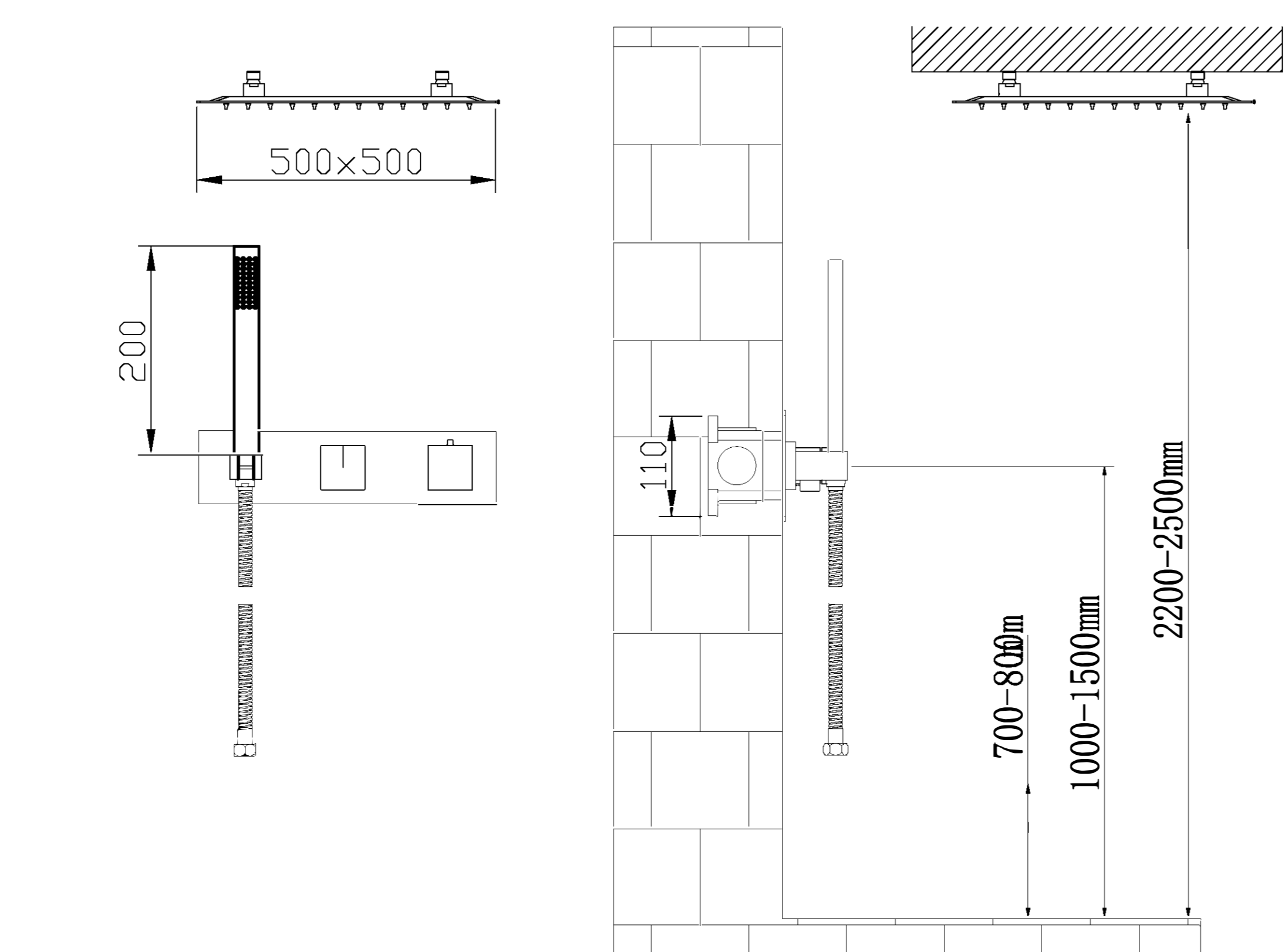
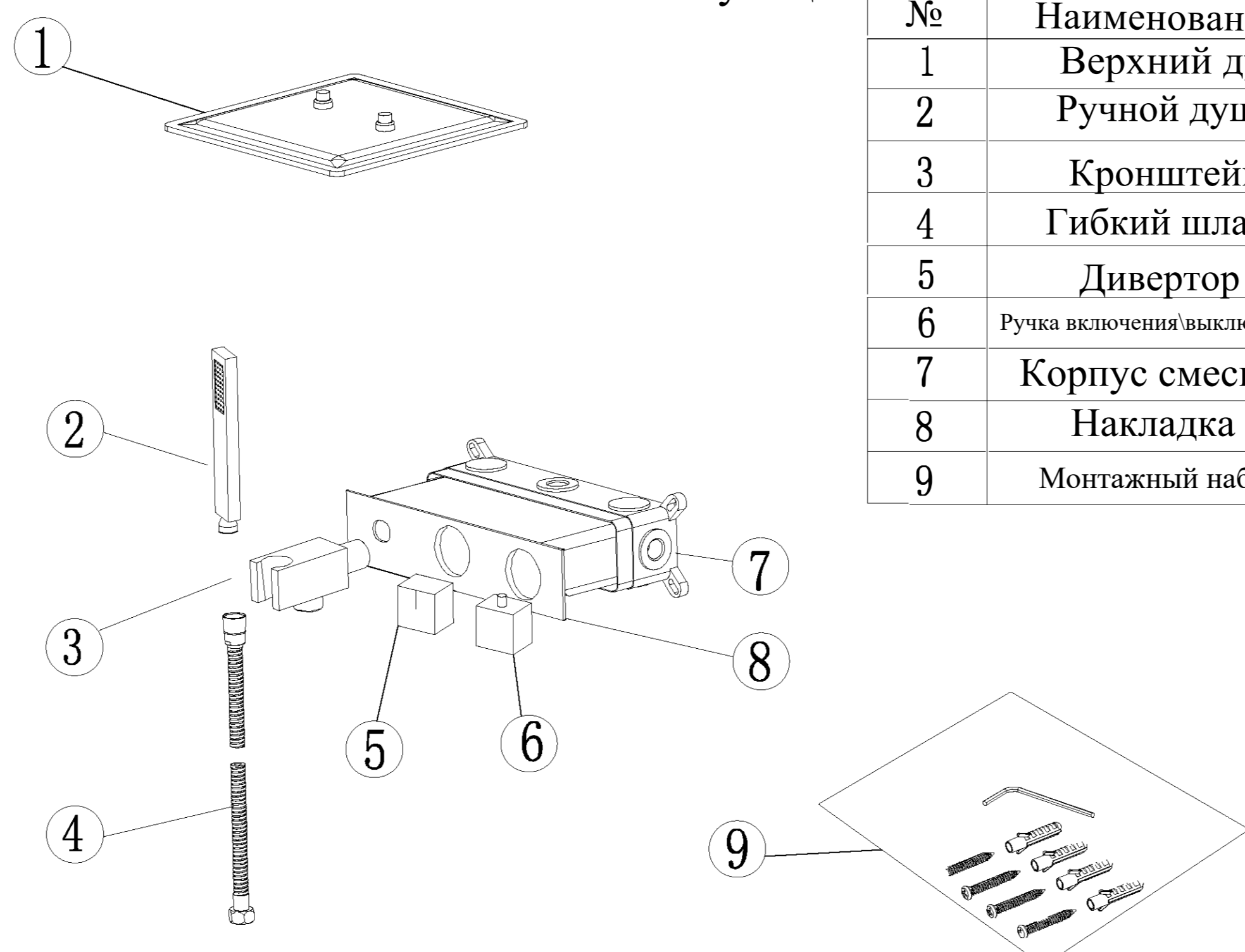
ИНСТРУКЦИЯ ПО МОНТАЖУ

Душевая система скрытого монтажа без излива



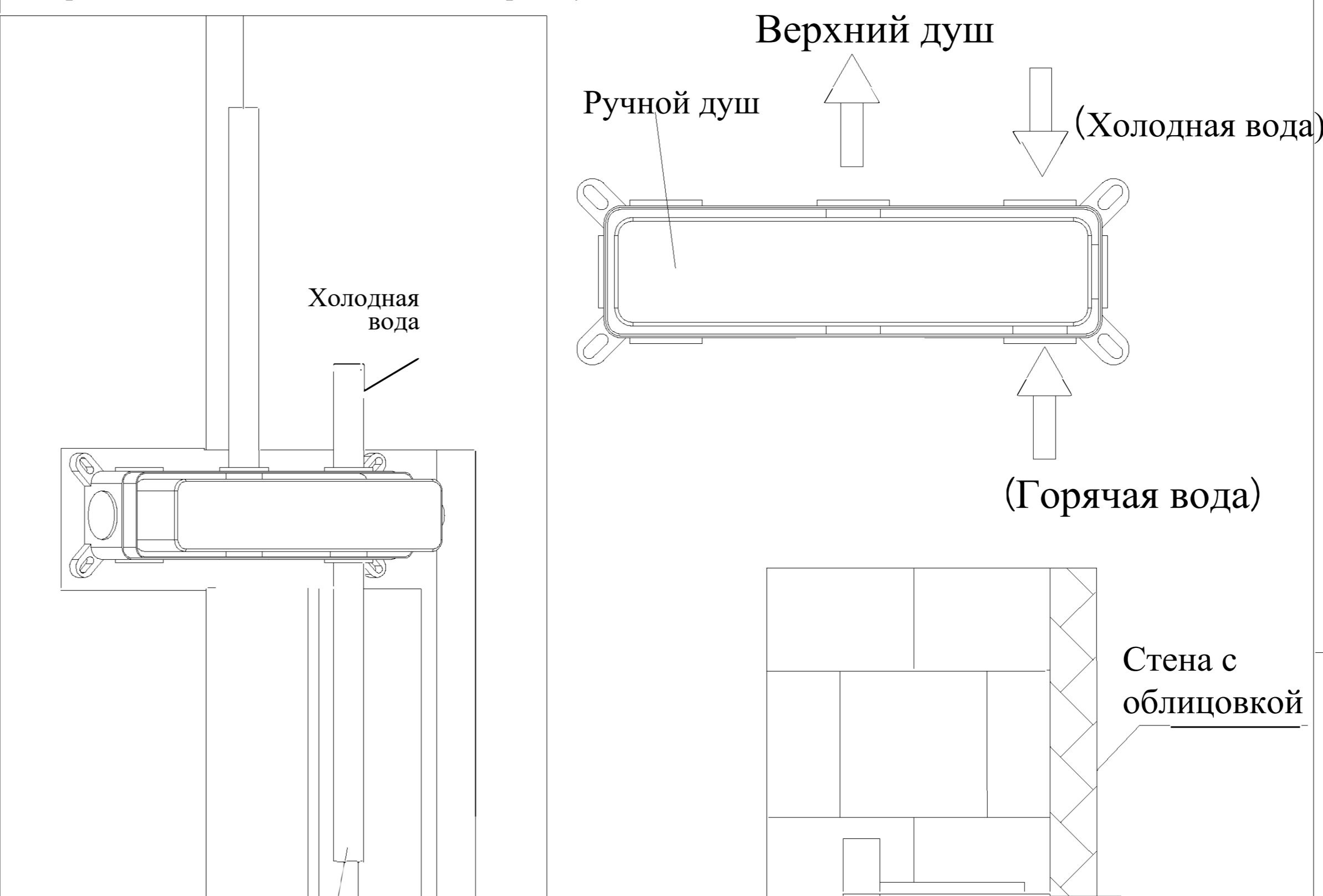
Список комплектующих

№	Наименование	Кол.
1	Верхний душ	1
2	Ручной душ	1
3	Кронштейн	1
4	Гибкий шланг	1
5	Дивертор	1
6	Ручка включения/выключения	1
7	Корпус смесителя	1
8	Накладка	1
9	Монтажный набор	1



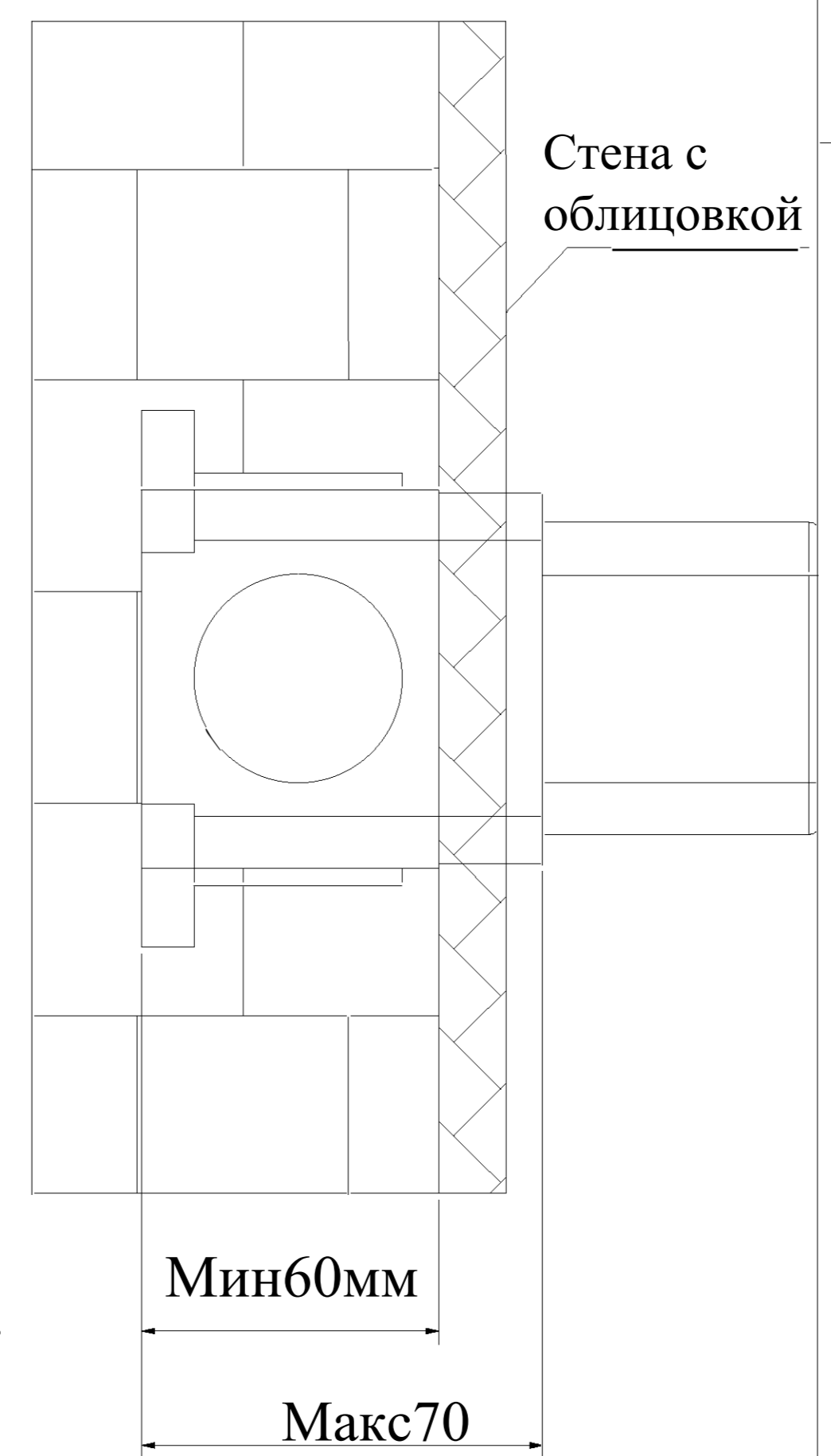
Проверка напора воды и герметичности

1. После подключения к трубопроводу откройте защитную панель и крышку, откройте картридж, промойте трубопровод; после этого закройте картридж, проверьте устойчивость к давлению и герметичность трубопровода, убедитесь в отсутствии утечек.
2. Заблокируйте каждую выходную трубу заглушкой, затем откройте картридж для проверки герметичности соединения труб и состояния трубопровода под давлением; убедитесь в отсутствии протечек.
Цель тестирования: промыть загрязнения и осадки в трубопроводе во избежание засорения и негативного воздействия на работу канализации.

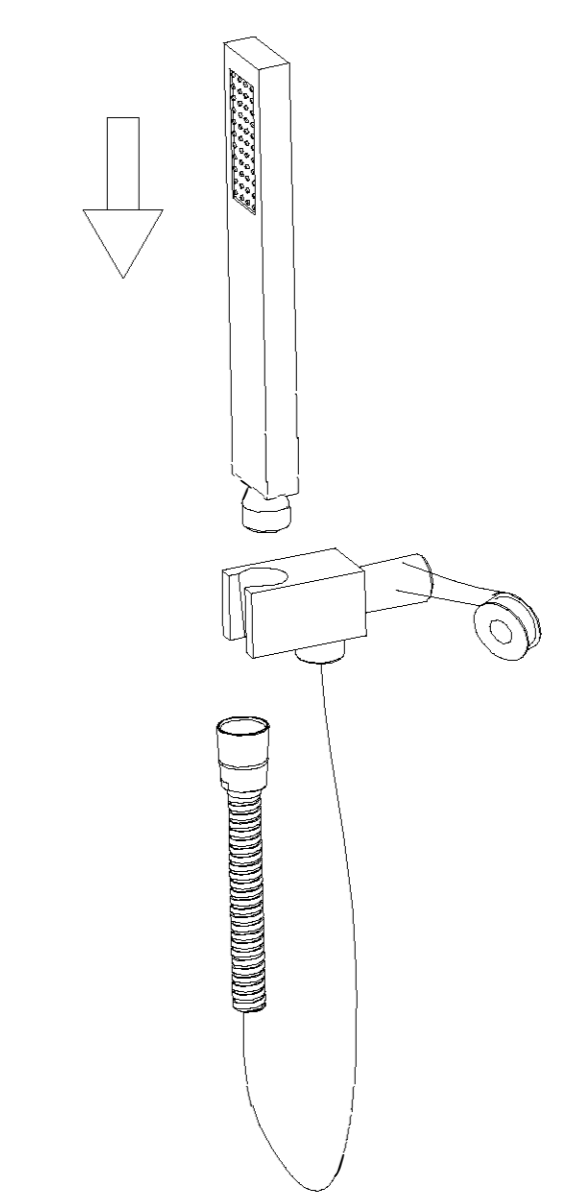


Соединение с трубопроводом

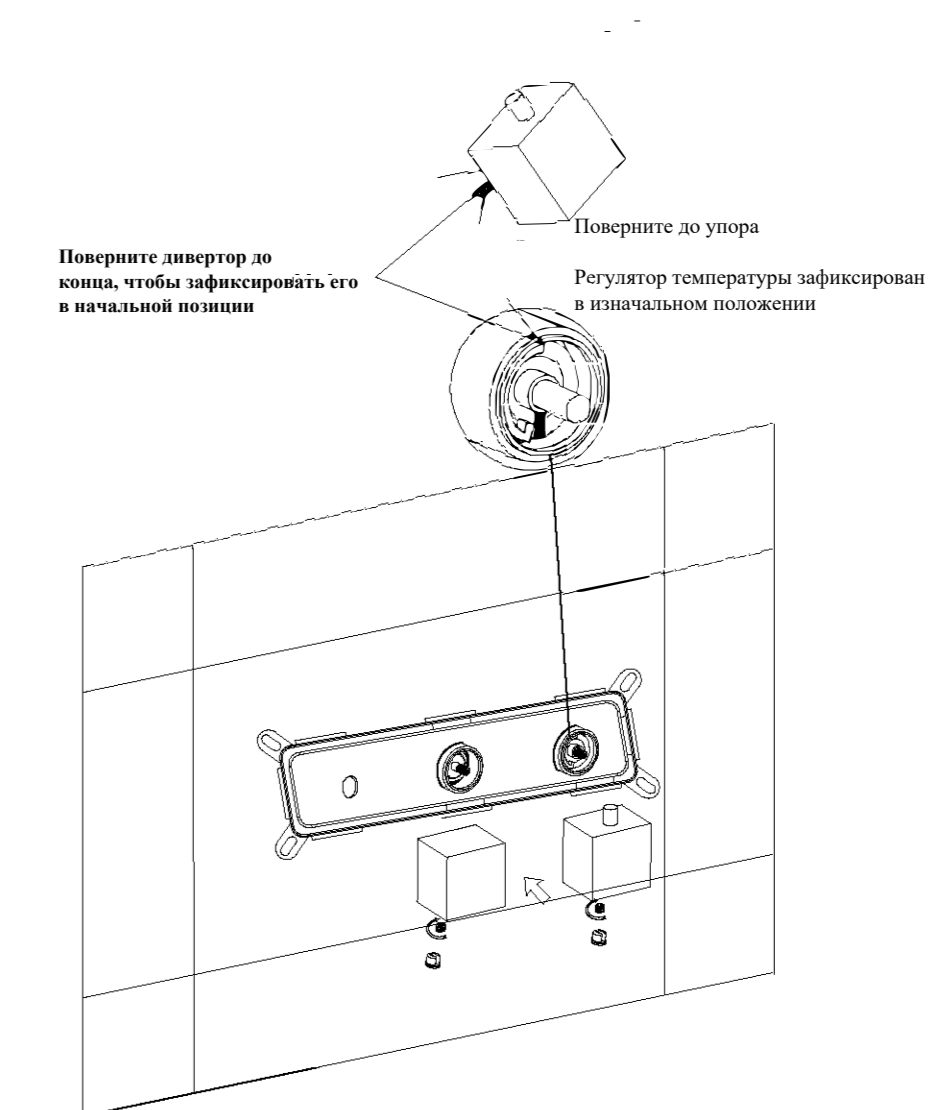
1. Просверлите в стене отверстия для встраиваемой части основного корпуса, труб подвода горячей и холодной воды, а также соединительных труб верхнего душа в соответствии с основным габаритным чертежом изделия, как показано ниже. Соедините трубы подвода горячей/холодной воды и трубы отвода смешанной воды с клапаном управления и затяните гаечным ключом.
2. В соответствии с размером встраиваемой коробки корпуса смесителя, используйте специальный инструмент, чтобы высверлить углубление в стене; глубина отверстия показана на рисунке. Следует учитывать, что расстояние между облицованной поверхностью стены и внутренней стеной отверстия составляет не более 50-60 мм. Например, если толщина внешней стены увеличивается примерно на 20% после укладки керамической плитки, глубина отверстия в стене должна составлять 30-40 мм.



Установка ручного душа

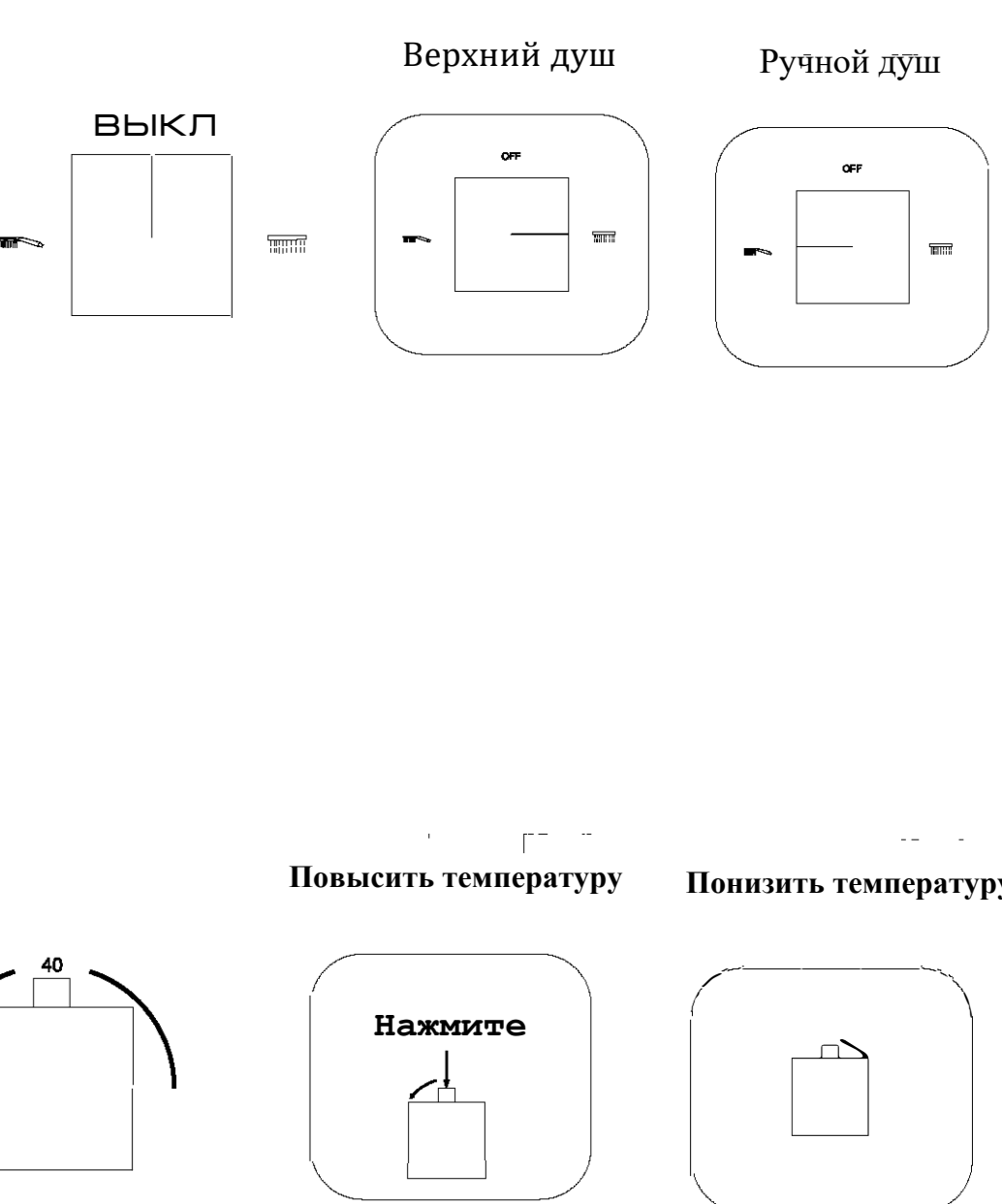
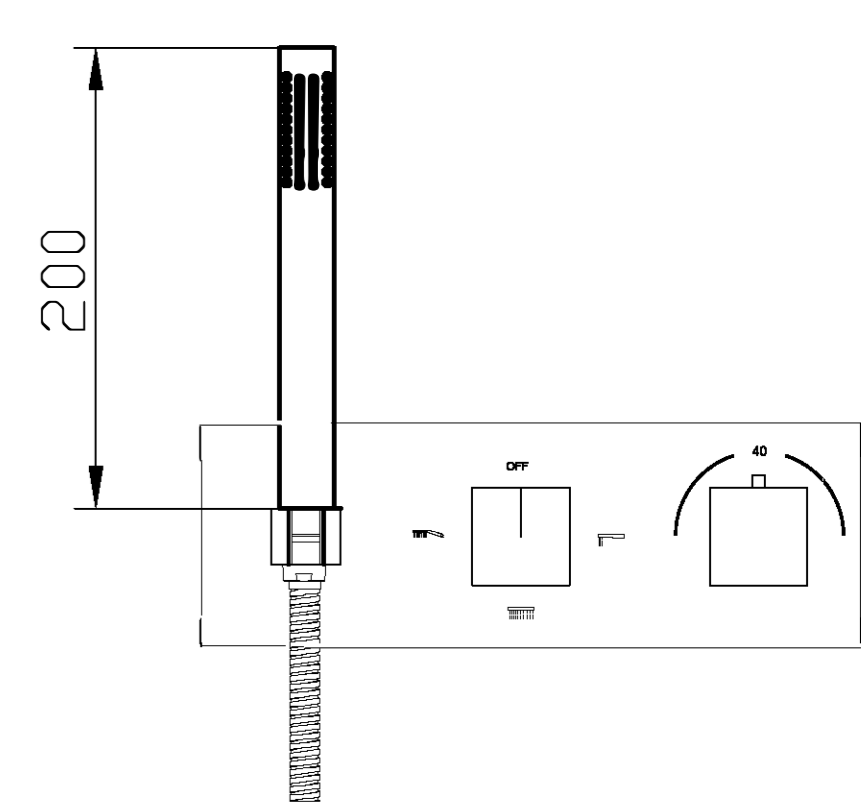


Вставьте дивертор смесителя в выемку до упора и закрутите, чтобы плотно прижать к фиксирующему винту. Нажмите на регулятор и поверните до характерного щелчка.



Установка смесителя

Декоративная панель и душ соединены со смесителем? как показано на картинке ниже.



Гарантия, обслуживание и уход

Изготовитель гарантирует исправную работу изделия в течение 5 лет с момента покупки и обязуется по своему усмотрению отремонтировать или заменить неисправный товар в течение гарантийного срока. Регулярно мойте поверхность смесителя водой и вытирайте мягкой тканью. Допускается применение следующих очистителей: мягкий жидкий очиститель, бесцветный очиститель стекол, очиститель и полирующее жидкости без абразивов.

Регулярно снимайте азартор и прочищайте во избежание его засорения. Во избежание повреждения покрытия смесителя запрещается использовать жесткую щетку, абразивные, полирующие порошки и другие очистители с гранулами, кислотные очистители поскольку они могут разрезать покрытие. Несоблюдение этих требований влечет за собой аннулирование гарантии.

Требования к системе водоснабжения:

- Для исправной работы необходимо соблюдение следующих условий:
- Прочистить трубопровод до установки
- Рабочее давление воды (горячей и холодной) 1-5 бар
- Максимальное статическое давление 8 бар, если давление превышает или может превысить данный уровень, необходимо установить редуктор давления
- Максимальная температура горячей воды 80° С, если температура превышает 80° С, необходимо установить клапанный регулятор температуры
- Установка должна соответствовать требованиям местных инстанций.
- В соответствии с надлежащей сантехнической практикой, во избежание повреждения керамического картриджа механическими примесями должны быть установлены фильтры тонкой механической очистки 100 мкр

Несоблюдение этих требований влечет за собой аннулирование гарантии!

Условия гарантии:

- Гарантийному ремонту не подлежат:
- Смесители с механическими повреждениями корпуса, а так же лейки, душевые шланги и изливы (для смесителей с длинным изливом).
 - Гарантия распространяется только на корпус, картридж и переключатель (дивертор смесителя) - 5 лет.
 - Гарантия на ручной душ, тропический душ, шланг душа, подводка - 1 год.
 - На гарантийное обслуживание принимается смеситель в полной комплектации производителя.
 - При возникновении неисправности, замене или ремонту подлежат только вышедшие из строя детали смесителя.

В гарантийном ремонте может быть отказано в случае:

- механических повреждений комплектующих деталей смесителя
- неправильного монтажа и эксплуатации смесителя
- ремонта и замены деталей смесителя посторонними лицами
- загрязнения смесителя инородными предметами, ржавчиной, образованием известкового налета - при естественном износе деталей (уплотнители, декоративные накладки, азарторы)

Артикул _____

Наименование товара _____

Дата продажи _____

Продавец _____

Претензий по комплектации и внешнему виду товара не имею:

_____ подпись покупателя



Адрес стационарного сервисного центра ABBER
ООО Специалист 197375, Санкт-Петербург, ул. Маршала Новикова, 28Я
108811, Москва, Бизнес-Парк «Ирминецкое», корпус А, подъезд 9, офис 518-А, 5-ый этаж
Телефоны: 8 (812) 677-71-28 • 8-911-925-54-31 • 8-916-552-03-92