

abber

ЕДИНЫЙ ДОКУМЕНТ

ИЗДЕЛИЯ

Ванна Abber

- Технический паспорт
- Инструкция по монтажу и эксплуатации
- Гарантийный талон



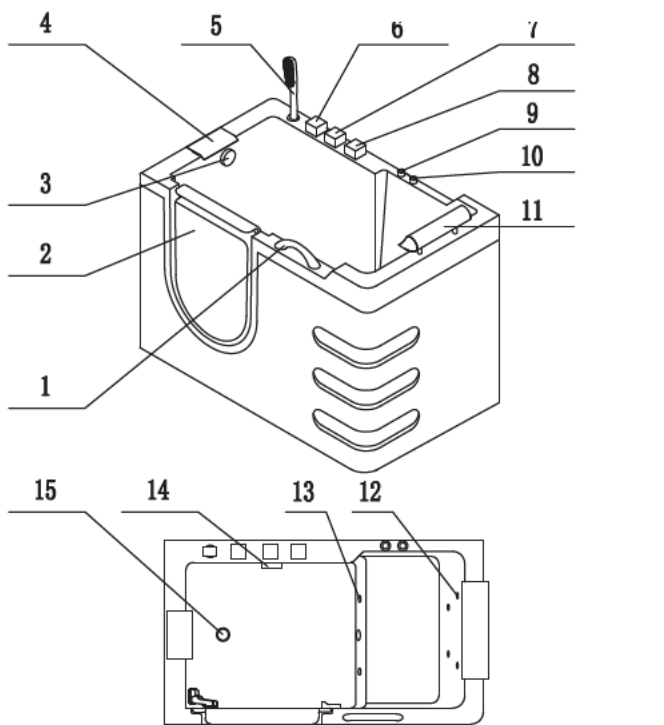
а в б б а е в в а в а е в

Уважаемые пользователи! Благодарим вас за доверие к продукции компании АВВЕР.
При покупке наших изделий, пожалуйста, внимательно прочитайте данное руководство - это поможет вам быстрее разобраться с нашей продукцией.

ИНСТРУКЦИЯ ПО УСТАНОВКЕ

I. ОСНОВНЫЕ АКСЕССУАРЫ

1. Стандартная установка



1. Ручка

2. Дверь

3. Перелив

4. Излив

5. Душевая лейка

6. Переключатель горячей воды

7. Смеситель переключения режимов

8. Переключатель холодной воды

9. Регулятор потока

10. Кнопка питания

11. Подголовник

12. Маленькая форсунка

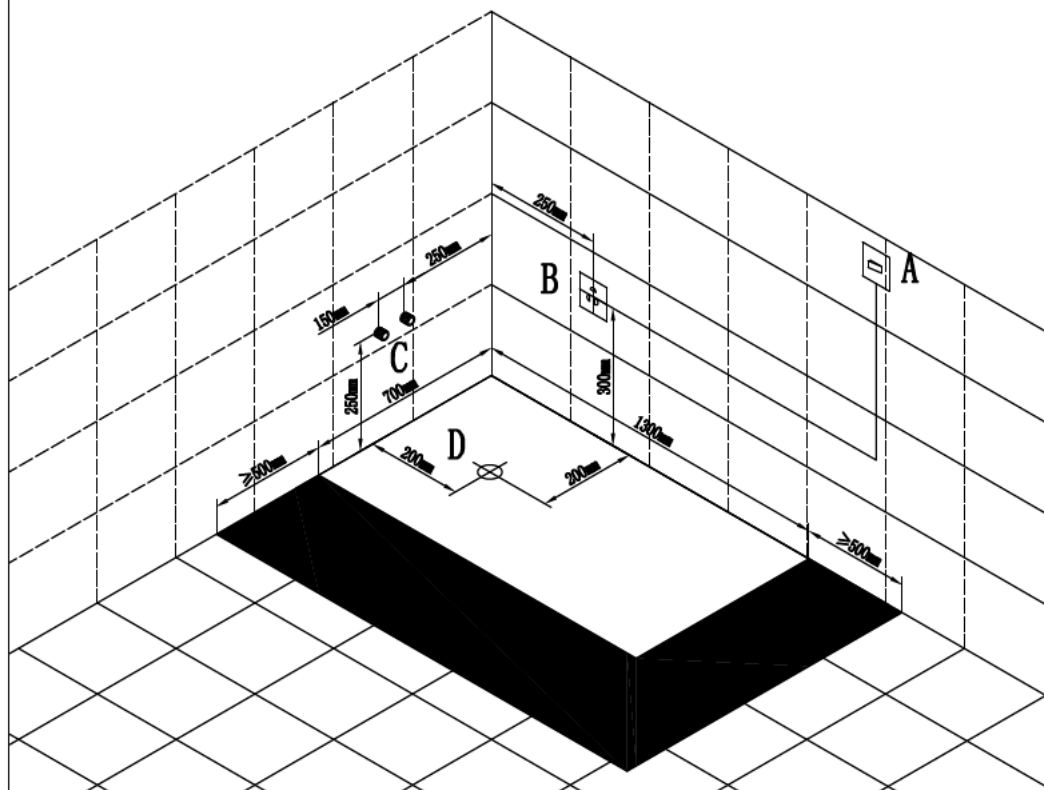
13. Большая форсунка

14. Водозаборник

15. Слив

II. Требования к установке воды и электричества

- A. Переключатель питания: должен быть малогабаритный защитный автоматический выключатель, водостойкий, 32А, установлен настолько низко, насколько возможно в легкодоступном для эксплуатации месте. Отключайте подачу электричества после использования для обеспечения безопасности и защиты системы душевой кабины. (Как "А" на следующем схематическом листе);
- B. Источник питания: 220V В-3×4mm² водостойкая розетка. (Как "В" на следующем схематическом листе)
- C. Подвод воды: подключите шланги (соединение 1/2 дюйма) с холодной/горячей подачей воды соответственно. Переключатель должен быть установлен на конце водопроводной трубы на стене. (Как "С" на следующем схематическом листе);
- D. Дренаж: поддон для слива следует располагать насколько возможно ближе к канализационной трубе в полу. В крайнем случае, расстояние между сливом и концом канализационной трубы на полу должно быть менее 200мм. Диаметр канализационной трубы в полу должен быть 50мм и более. (Как "D" на следующем схематическом листе);
- E. Пространство для обслуживания: оставляйте пространство ≥500мм вокруг ванны для обслуживания при необходимости, и не устанавливайте там ничего.
- F. Провод заземления: его сопротивление 4Ω или меньше:



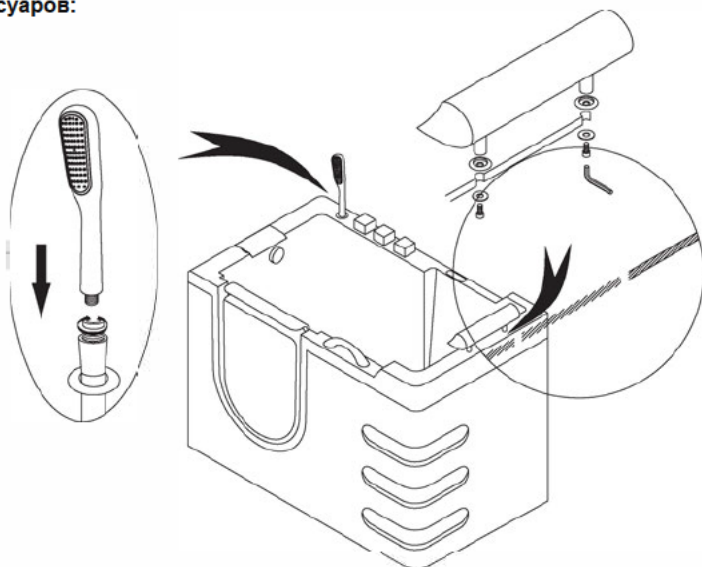
1. Электрическое оборудование:

Наименование	Номинальное напряжение	Номинальная частота	Номинальная мощность
Насос	AC220V	50Hz	750W

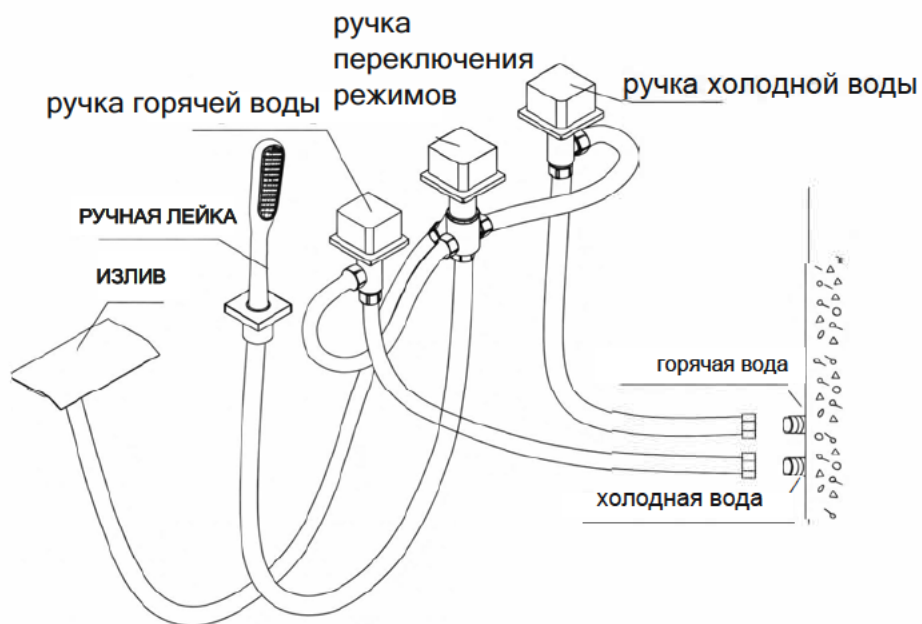
Автоматический выключатель должен быть установлен на вводном выключателе питания и должен быть защищен надежным заземляющим проводом. Площадь поперечного сечения силового кабеля не должна быть менее 4 мм², а заземляющий провод должен быть зафиксирован на металлическом бортике ванны, рядом со знаком «Заземление»

III. УСТАНОВКА ВАННЫ С ДВЕРЦЕЙ

1. Установка аксессуаров:

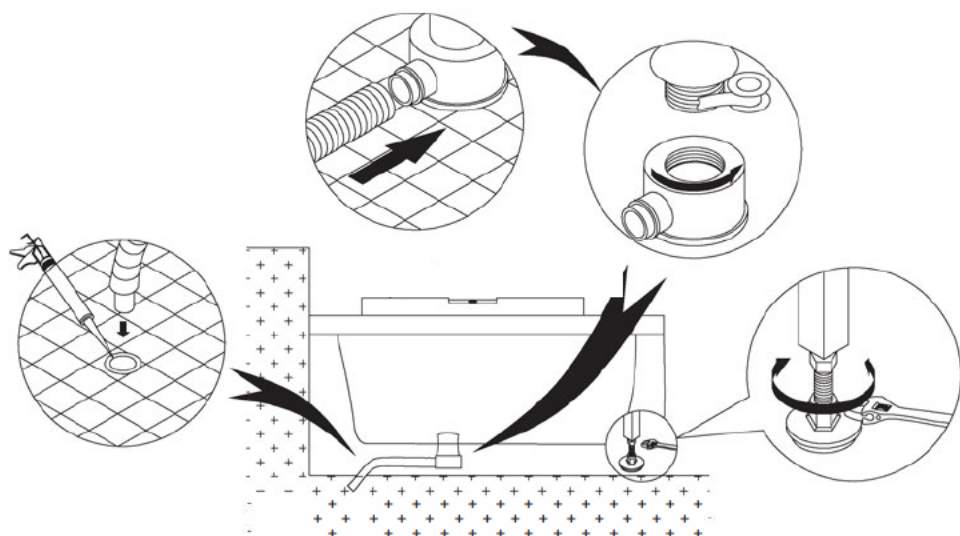


2. Подключение труб (см. схему)



3. Установка сифона

Отрегулируйте болты на металлических ножках, чтобы отрегулировать уровень ванны и устойчивость, подсоедините гофру к сливному отверстию, а другой её конец вставьте в канализационную трубу, затем заделайте шов силиконовым клеем.



IV. ЭКСПЛУАТАЦИЯ И ФУНКЦИИ

1. Подключите электропитание, затем включите питание.
2. Зайдите в ванну и закройте дверь, затем, вращая регуляторы А и В, включите подачу воды и отрегулируйте её температуру. Поворачивая регулятор С, вы можете выбирать различные режимы между входным изливом и ручным душем.
3. Насос может автоматически включиться, когда уровень воды достигнет верхних форсунок или выше.
4. Нельзя открывать дверь до тех пор, пока уровень воды не опустится ниже нижнего края двери.
5. Нельзя открыть дверь до тех пор, пока уровень воды не опустится ниже нижнего края двери.



А



В



С

Стандартная установка

Включение гидромассажа

1. Когда уровень воды достигает верхний форсунки или выше, можно нажать "9" вниз, чтобы запустить насос
2. Когда насос работает, поверните "10", чтобы отрегулировать силу массажа по желанию пользователя



9



10

V. ЧИСТКА И ТЕХНИЧЕСКОЕ ОБСЛУЖИВАНИЕ

1. Для ежедневной чистки можно применять обычное жидкое средство и мягкую тряпку. В данном средстве не должно быть ацетона и аммиака, а также запрещается использовать дезинфицирующие растворы, которые содержат формаль и формальдегид.
2. Царапину или царапину на поверхности ванны можно отполировать только 2000-м влажной наждачной бумагой, затем нанести зубную пасту и протереть мягкой тряпкой.
3. Осадок на поверхности ванны можно очистить слабокислым моющим средством, например лимонным соком, разогретым воском, мягкой тряпкой.
4. Пожалуйста, снимите обратный фильтр после того, как он засорится волосами и другими предметами.
5. Позолоченные или покрытые хромом детали нужно протирать не слишком часто.
6. Не используйте грубые инструменты или моющее средство, содержащее химический растворитель или зерна, чтобы очистить поверхность ванны.
7. После использования ванны нужно полностью слить воду и отключить питание.
8. Не ударяйте или царапайте поверхность ванны железным предметом или ножом. Не гасите окурок или не кладите в ванну горячие предметы выше 70°C.

Внимание:

Для увеличения срока службы, пожалуйста, держите дверцу всегда открытой после использования.

VI. ИНСТРУКЦИЯ ПО БЕЗОПАСНОСТИ

1. Установка электрических компонентов на ванну должна производиться квалифицированными специалистами в соответствии с ИНСТРУКЦИЕЙ.
2. Электрические параметры должны соответствовать национальным требованиям. Кабель питания должен быть оснащен автоматическим выключателем и обеспечивать надежное и безопасное заземление. Также убедитесь, что выключатель, розетка и вилка являются водонепроницаемыми.
3. Не используйте слишком горячую воду. При наполнении ванны сначала следует налить холодную воду, а затем горячую. Не включайте насос, пока уровень воды не достигнет положения всех форсунок.
4. После каждого использования отключайте питание и сливайте воду из ванны.

НЕИСПРАВНОСТИ И ИХ УСТРАНЕНИЯ

НЕИСПРАВНОСТИ	ПРИЧИНЫ	РЕШЕНИЯ
Отказ насоса	Нет подключения к электропитанию, автомат отключил подачу электроэнергии	Включите подачу электроэнергии, включите автомат
	Вилка не вставлена в розетку	Включите вилку на место
	Нестабильное электропитание	Проверьте кабель электропитания
	Неисправность управляющей коробки	Замените управляющую коробку
	Рабочее колесо забивается	Удалите посторонние предметы
	Неисправность насоса	Проверьте кабель электропитания. Замените насос
	Неисправность управляющего пульта	Замените пульт
Насос работает, но вода не идет из форсунки	Рабочее колесо работает в режиме ожидания, когда двигатель насоса работает	Замените рабочее колесо
	Засор сетки обратного тока или возможно воздушная утечка на трубе, подводящей воду к форсунке	Промойте сетку обратного тока и удалите утечку
Не регулируется сила массажа	Слабое напряжение в сети	Проверьте напряжение
Наклон ванны	Проблема с ножками	Отрегулируйте ножки
Протечка в двери	Гайка разболталась	Отрегулируйте
Протечка трубы	Плохое склеивание соединений труб	Восстановите соединение

ПРИМЕЧАНИЕ:

1. Если гидромассажная ванна с дверцей не работает, пользователю рекомендуется обратиться к приведенной выше таблице для проверки и поиска решений.
2. Во время использования ванна находится во влажной среде. Помимо мер безопасности производителя, для обеспечения пользователя установка электрических компонентов должна выполняться квалифицированным электриком, а также необходимо использовать автоматический выключатель и заземляющий провод соответствующего качества.
3. В период, когда ванна не используется, дверцу следует держать открытой, чтобы избежать деформации из-за длительного давления при закрытом положении.

Гарантия, обслуживание и уход

Изготовитель гарантирует исправную работу изделия с момента покупки и обязуется по своему усмотрению отремонтировать или заменить неисправный товар в течение гарантийного срока. Регулярно мойте поверхность водой и вытирайте мягкой тканью. Допускается применение следующих очистителей: мягкий жидкий очиститель и полирующие жидкости без абразивов.

Гарантийные сроки:

Ванны

Акриловые ванны: 10 лет

Каменные ванны: 10 лет

Прозрачные ванны: 5 лет

Комплекующие для ванн: 1 год

Душевые ограждения

Душевые ограждения: 5 лет (стекло и профиль)

Комплекующие для душевых ограждений: 1 год

Керамика

Керамические изделия (унитазы, биде и раковины): 10 лет

Арматура: 1 год

Сиденье: 1 год

Инсталляции

Инсталляционные системы: 10 лет

Клавиши для инсталляций: 1 год

Комплекующие для инсталляций: 1 год

Мебель для ванной комнаты

Мебель для ванной комнаты: 2 года

Зеркала: 2 года

Смесители и душевые системы

Смесители и душевые системы: 5 лет

Комплекующие для смесителей и душевых систем: 1 год

Поддоны

Поддоны: 10 лет

Душевые лотки: 5 лет

Полотенцесушители

Полотенцесушители: 2 года, 1 год для электронных компонентов

Аксессуары и комплектующие

Аксессуары: 1 год

Донные клапаны: 1 год

Сифоны: 1 год

Мойки

Мойки кухонные композитные: 5 лет

В гарантийном ремонте может быть отказано в случае:

- механических повреждений комплектующих деталей
- неправильного монтажа и эксплуатации
- ремонта и замены деталей посторонними лицами
- загрязнения инородными предметами, ржавчиной, образованием известкового налета
- при естественном износе деталей (уплотнители, декоративные накладки, аэраторы) Артикулу

Наименование товара _____

Дата продажи _____

Продавец _____

Претензий по комплектации и внешнему виду товара не имею
подпись покупателя _____

Адрес стационарного сервисного центра ABBER ООО Сантехмарк 197375, Санкт-Петербург, ул. Маршала Новикова, 28Я 108811, Москва, Бизнес-Парк «Румянцево», корпус А, подъезд 4, офис 502-А, 5-ый этаж Телефоны: 8 (812) 677-71-28 • 8-911-925-54-31 • 8-916-552-03-92, 7 911 733-67-36. gemy@specialist-ltd.ru, info@specialist-ltd.ru

Москва

108811, г. Москва, Бизнес-Парк
«Румянцево», корпус А, подъезд 4,
офис 502-А, 5-ый этаж

+7 (495) 240-55-50
+7 (916) 557-55-50
gemy@specialist-ltd.ru

Санкт-Петербург

197375, Санкт-Петербург, ул.
Маршала Новикова, 28Я

+7 (812) 677-41-64,
+7 964 362-65-66,
+7 911 733-67-36,
+7 921 807-54-80
info@specialist-ltd.ru

Краснодар

350059, г. Краснодар, ул. Восточный
Обход 18, 2й этаж

Новосибирск

630039, г. Новосибирск, ул.
Панфиловцев, д 58/1а

+7 (963) 323-64-21
+7 (965) 065-51-15
sibir@specialist-ltd.ru

Казахстан

010000, Астана, ул. Кирей
Жанибек хандар 18 Н11-2,
Помещение 8, Офис
«Рим»

+7 705 555-90-15
info@abber-gemy.kz

+7 963 323-39-52
+7 963 318-66-43
krasnodar@specialist-ltd.ru



gemy-russia.ru



specialist-ltd.ru



[t.me-abber_russia](https://t.me/abber_russia)



[vk.com-abber.russia](https://vk.com/abber.russia)