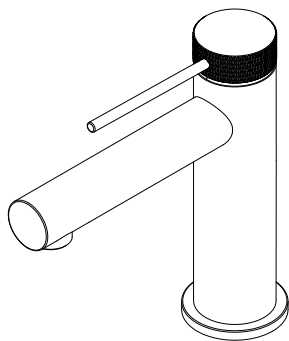


abber

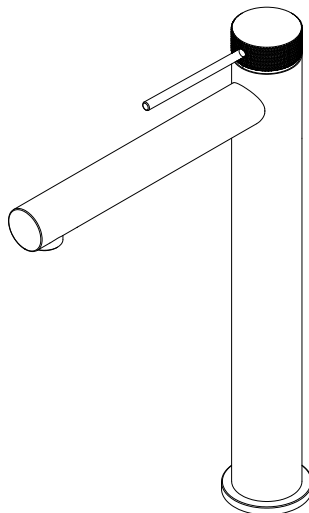
ЕДИНЫЙ ДОКУМЕНТ ИЗДЕЛИЯ

Смеситель Abber Emotion 316 AF8810, AF8811 для раковины

- Технический паспорт
- Инструкция по монтажу и эксплуатации
- Гарантийный талон



AF8810

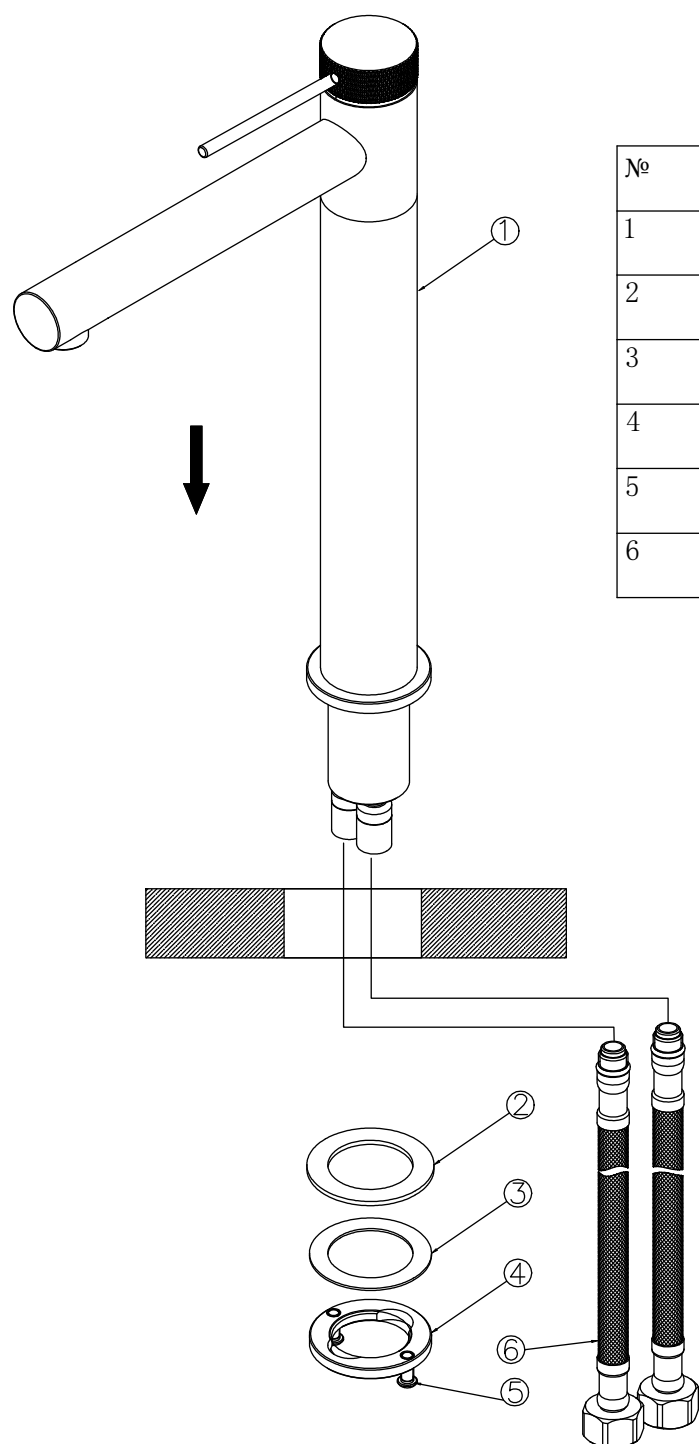


AF8811

а в б б а е в а в а е в

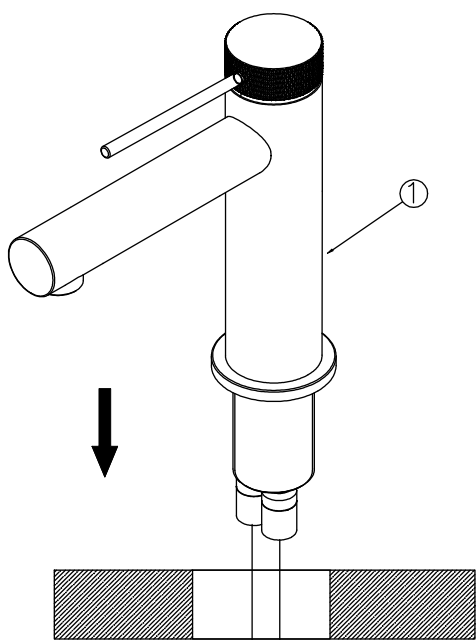
Уважаемые покупатели! Благодарим вас за доверие к продукции компании АВВЕР.

После распаковки проверьте наличие всех составляющих деталей.
После этого используйте пошаговую инструкцию для установки.

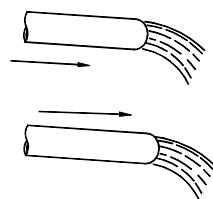
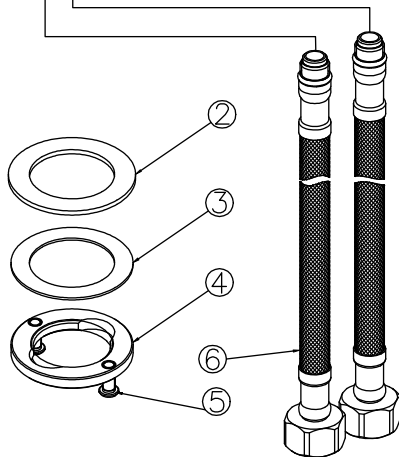


№	Наименование	шт
1	Корпус смесителя	1
2	Резиновая прокладка	1
3	Прокладка из нержавеющей стали	1
4	Крепежная гайка	1
5	Винт	2
6	Гибкая подводка	2

После распаковки проверьте наличие всех составляющих деталей.
После этого используйте пошаговую инструкцию для установки.

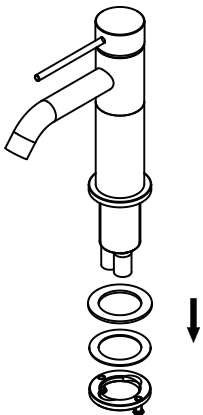


№	Наименование	шт
1	Корпус смесителя	1
2	Резиновая прокладка	1
3	Прокладка из нержавеющей стали	1
4	Крепежная гайка	1
5	Винт	2
6	Гибкая подводка	2

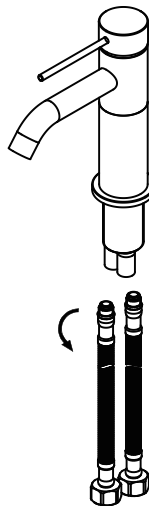


водопроводные
трубы

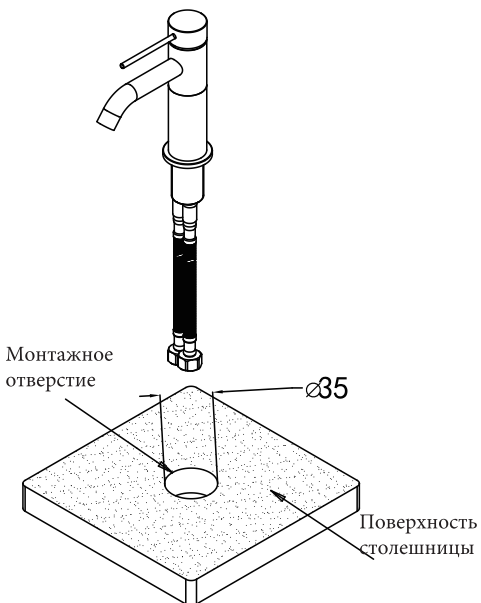
1 Открутите с корпуса смесителя пластиковое и металлическое кольцо, а затем прижимную гайку.



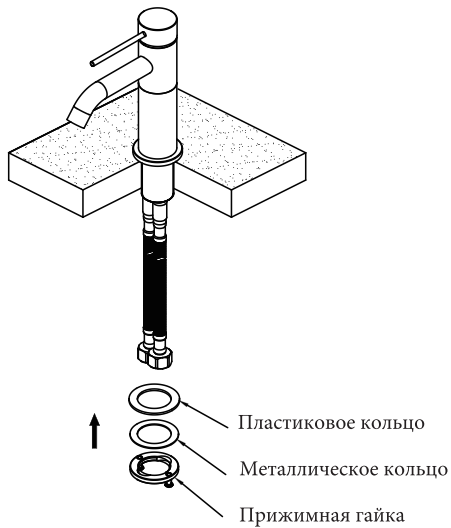
2 Установите шланги подачи воды, плотно закрутив их.



3 Проденьте шланги сквозь монтажное отверстие.

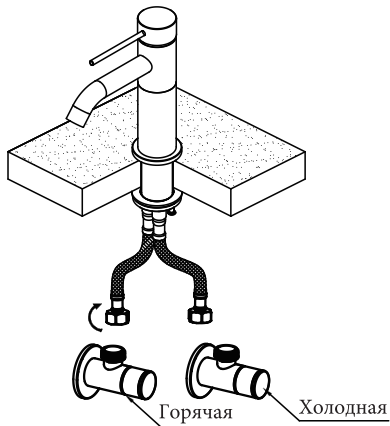


4 Закрепите смеситель с помощью пластикового и металлического кольца, а затем с помощью прижимной гайки.



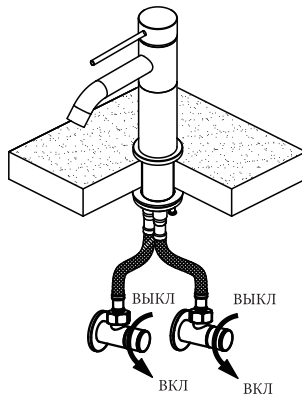
5

Промойте водопроводную трубу, чтобы очистить её от мусора внутри, подключите оба шланга к клапану. Обратите внимание на то, чтобы шланги подачи горячей и холодной воды были подключены верно.



6

Включите подачу воды и проверьте, правильно ли работает смеситель. Установка завершена.



Гарантия, обслуживание и уход

Изготовитель гарантирует исправную работу изделия с момента покупки и обязуется по своему усмотрению отремонтировать или заменить неисправный товар в течение гарантийного срока. Регулярно мойте поверхность водой и вытирайте мягкой тканью. Допускается применение следующих очистителей: мягкий жидкий очиститель и полирующие жидкости без абразивов.

Гарантийные сроки:

Ванны

- Акриловые ванны: 10 лет
- Каменные ванны: 10 лет
- Прозрачные ванны: 5 лет
- Комплектующие для ванн: 1 год

Душевые ограждения

- Душевые ограждения: 5 лет (стекло и профиль)
- Комплектующие для душевых ограждений: 1 год

Керамика

- Керамические изделия (унитазы, биде и раковины): 10 лет
- Арматура: 1 год
- Сиденье: 1 год

Инсталляции

- Инсталляционные системы: 10 лет
- Клавиши для инсталляций: 5 лет
- Комплектующие для инсталляций: 1 год

Мебель для ванной комнаты

- Мебель для ванной комнаты: 2 года
- Зеркала: 2 года

Смесители и душевые системы

- Смесители и душевые системы: 5 лет
- Комплектующие для смесителей и душевых систем: 1 год

Поддоны

- Поддоны: 10 лет
- Душевые лотки: 5 лет

Полотенцесушители

- Полотенцесушители: 2 года, 1 год для электронных компонентов

Аксессуары и комплектующие

- Аксессуары: 1 год
- Донные клапаны: 1 год
- Сифоны: 1 год

Мойки

- Мойки кухонные композитные: 5 лет

В гарантийном ремонте может быть отказано в случае:

- механических повреждений комплектующих деталей
- неправильного монтажа и эксплуатации
- ремонта и замены деталей посторонними лицами
- загрязнения инородными предметами, ржавчиной, образованием известкового налета
- при естественном износе деталей (уплотнители, декоративные накладки, аэраторы)

Артикул _____

Наименование товара _____

Дата продажи _____

Продавец _____

Претензий по комплектации и внешнему виду товара не имею
подпись покупателя _____

Адрес стационарного сервисного центра АВВЕР ООО Сантехмарк 197375, Санкт-Петербург, ул. Маршала Новикова, 28Я 108811, Москва, Бизнес-Парк «Румянцево», корпус А, подъезд 4, офис 502-А, 5-ый этаж Телефоны: 8 (812) 677-71-28 • 8-911-925-54-31 • 8-916-552-03-92, 7 911 733-67-36. gemy@specialist-ltd.ru, info@specialist-ltd.ru

Москва

108811, г. Москва, Бизнес-Парк
«Румянцево», корпус А, подъезд 4,
офис 502-А, 5-ый этаж

+7 (495) 240-55-50
+7 (916) 557-55-50
gemy@specialist-ltd.ru

Санкт-Петербург

197375, Санкт-Петербург, ул.
Маршала Новикова, 28Я

+7 (812) 677-41-64,
+7 964 362-65-66,
+7 911 733-67-36,
+7 921 807-54-80
info@specialist-ltd.ru

Краснодар

350059, г. Краснодар, ул. Восточный
Обход 18, 2й этаж

+7 963 323-39-52
+7 963 318-66-43
krasnodar@specialist-ltd.ru

Новосибирск

630039, г. Новосибирск, ул.
Панфиловцев, д 58/1а

+7 (963) 323-64-21
+7 (965) 065-51-15
sibir@specialist-ltd.ru

Казахстан

010000, Астана, ул. Кирей
Жанибек хандар 18 Н11-2,
Помещение 8, Офис
«Рим»
+7 705 555-90-15
info@abber-gemy.kz



gemy-russia.ru

specialist-ltd.ru

[t.me-abber_russia](https://t.me/abber_russia)

vk.com-abber.russia