

ИНСТРУКЦИЯ ПО МОНТАЖУ И ЭКСПЛУАТАЦИИ

Смеситель для раковины **ABBER Rund AF8710, AF8710B, AF8710G, AF8710SP, AF8710NG**

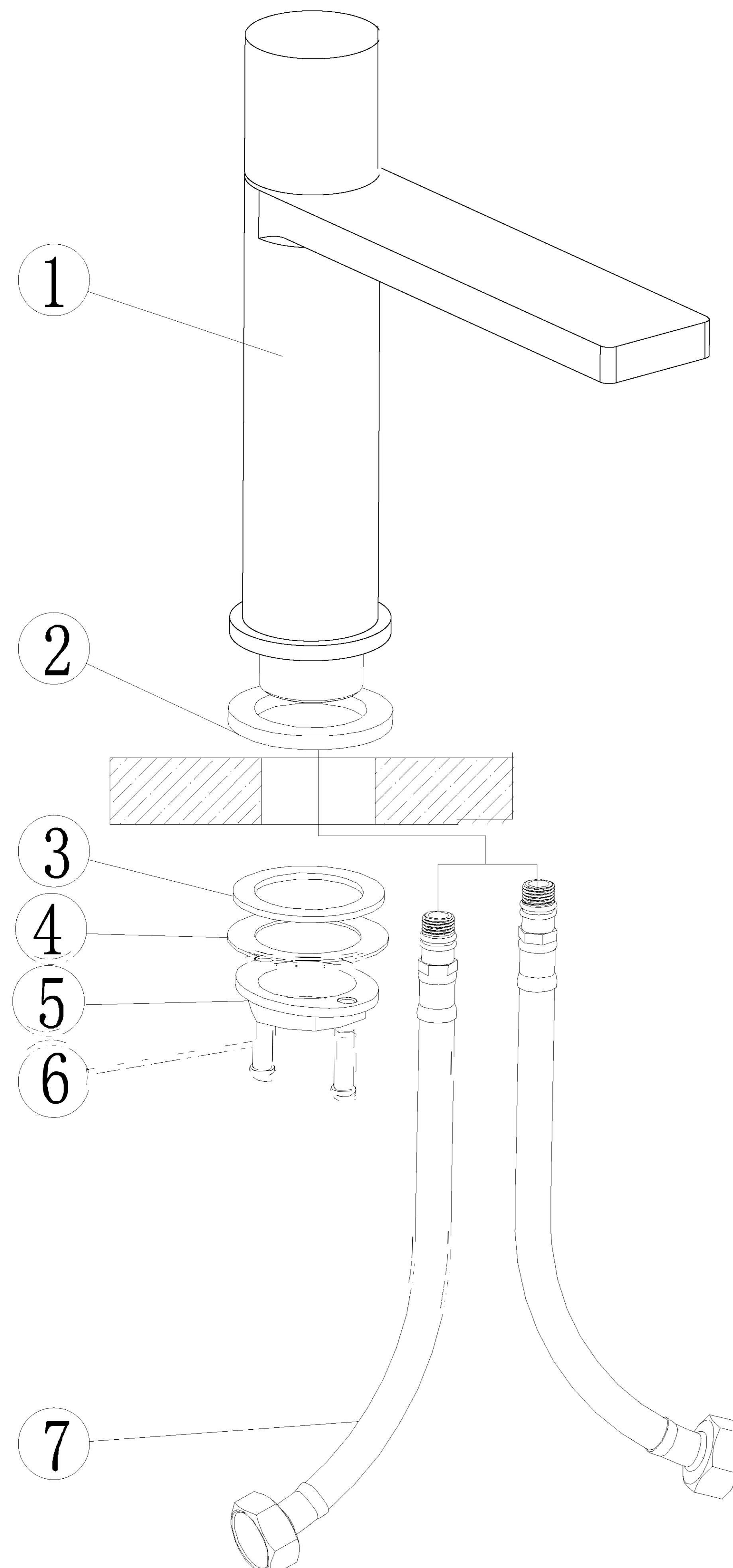
✳️ Проверка комплектации

Список необходимых комплектующих

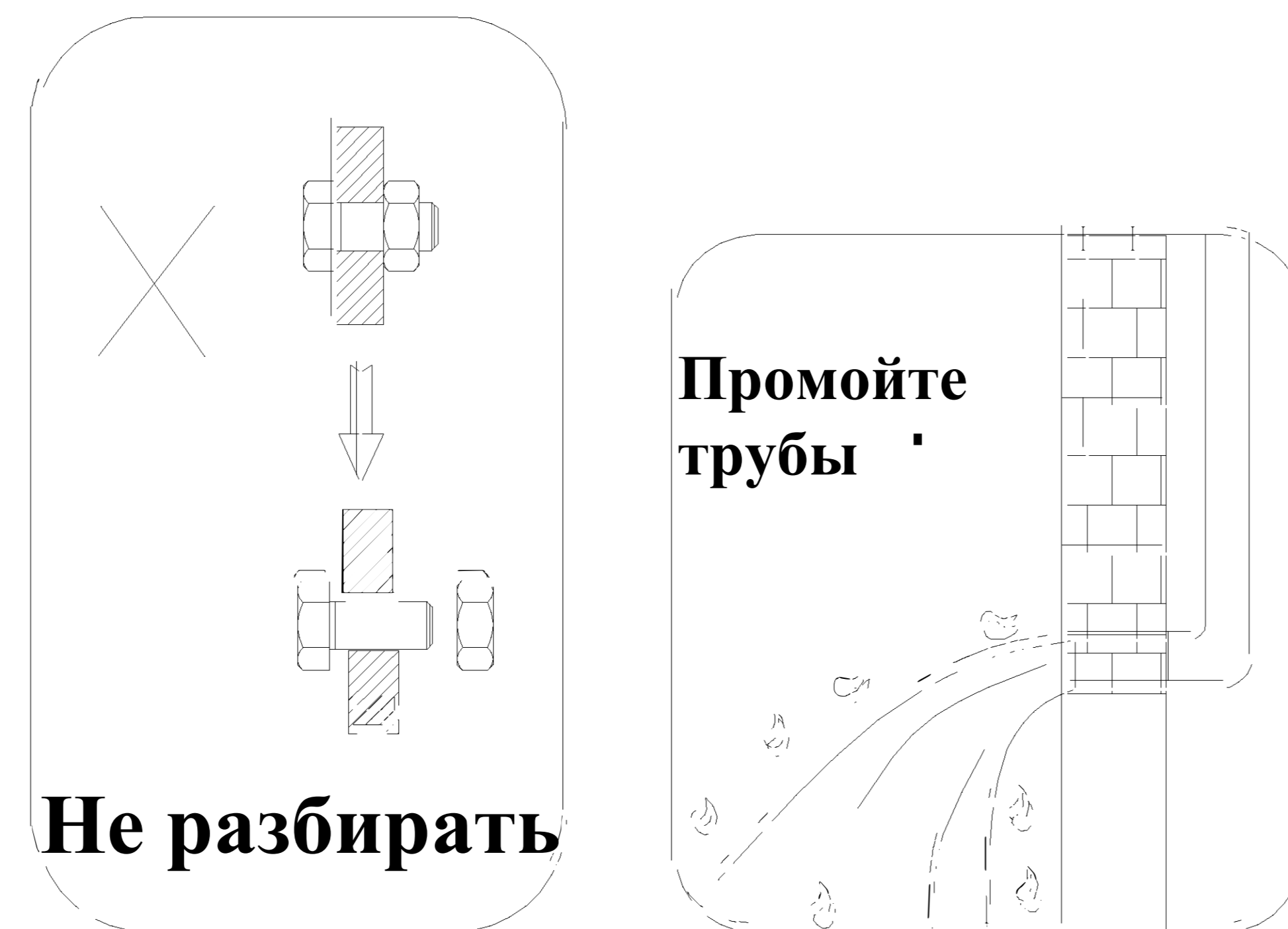
Пожалуйста, внимательно ознакомьтесь со списком комплектующих, расположенном ниже. При любом несоответствии свяжитесь с нашей компанией или дистрибьютором.

Примечание:

1. Комплектующие могут быть заменены без дополнительного уведомления, что не повлияет на их эксплуатационные характеристики.
2. Схемы и рисунки представлены только в качестве примера. Размер и форма изделия соответствуют фактическому смесителю.



| № | Список комплектующих | Кол. |
|---|-------------------------------------|------|
| 1 | Корпус смесителя | 1 |
| 2 | Резиновая шайба | 1 |
| 3 | Резиновая шайба | 1 |
| 4 | Металлическое уплотнительное кольцо | 1 |
| 5 | Гайка | 1 |
| 6 | Винт | 2 |
| 7 | Шланг подводки | 2 |



✳️ Инструкции по монтажу

✳️ Не разбирайте основной корпус на части, так как он был собран и подготовлен к эксплуатации согласно требованиям перед отправкой с завода;

✳️ Чтобы избежать неисправностей крана от засоров, перед установкой обязательно промойте водопроводную трубу;

✳️ После установки убедитесь, что все соединения надежно герметизированы и в системе нет протечек;

✳️ Условия использования: Рабочее давление 0,05-1,0 МПа (включая давление холодной и горячей воды), при соответствующей температуре воды: 40С-90 С

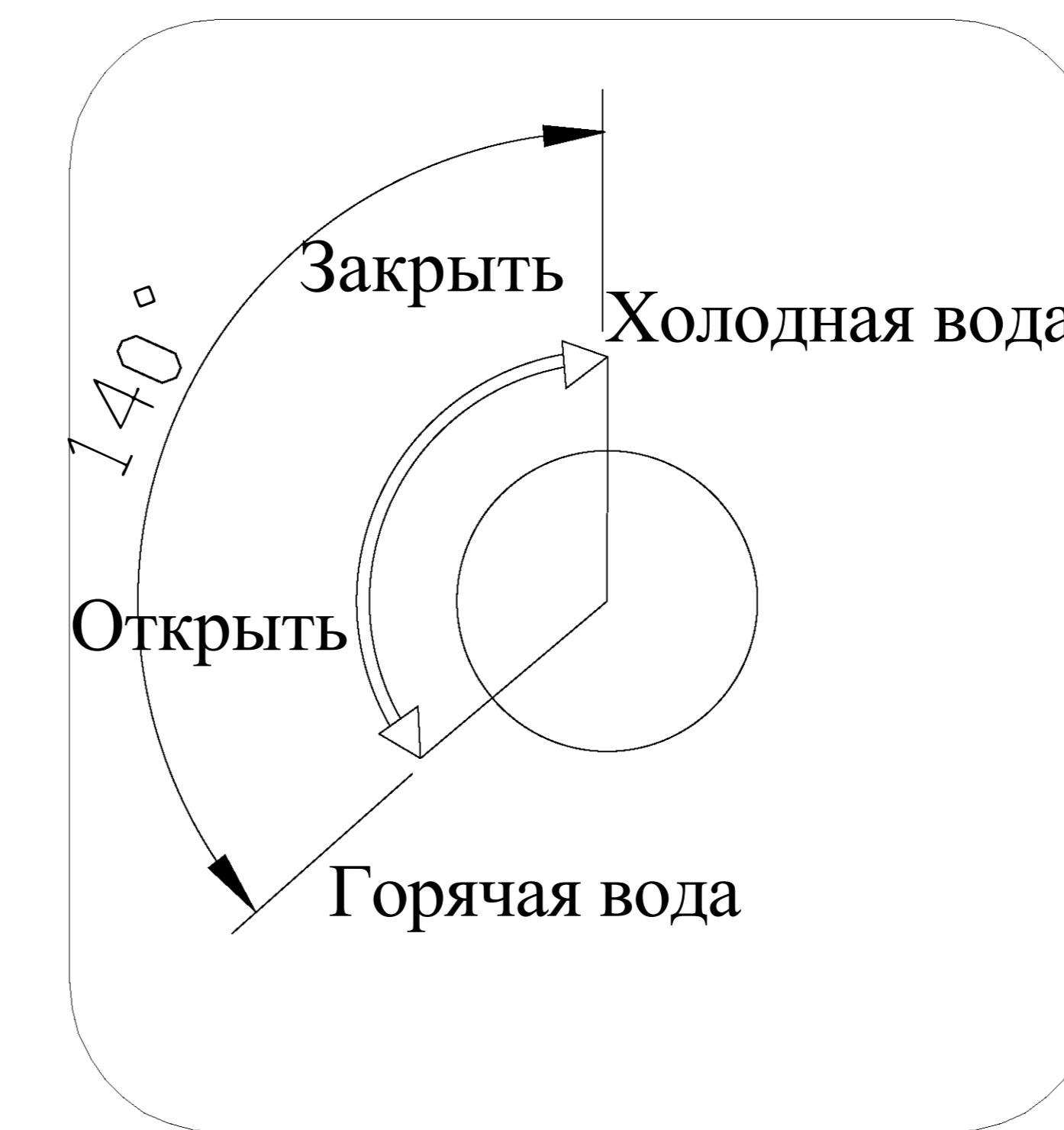
✳️ Убедитесь, что шланг подводки горячей/холодной воды подсоединен правильно; стоя напротив, шланг подводки горячей воды будет находиться слева от вас, а шланг подводки холодной воды справа.



✳️ Порядок установки

✳️ Убедитесь, что монтажные отверстия правильного размера;

✳️ Присоедините основной корпус к водопроводу с помощью шланга подводки.



✳️ Использование

Смеситель с прогрессивным картриджем!

Это самый современный способ управления смесителем. Ручка смесителя для подачи воды поворачивается только в одну сторону, включая холодную воду. Постепенно поворачивая ручку, усиливается напор и повышается температура воды. Плавное увеличение температуры оберегает от ожогов, а также позволяет экономить расход горячей воды.

✳️ Уход и обслуживание

Чтобы сохранить изделие в своем первоначальном виде, следуйте приведенным ниже инструкциям:

1. Промывайте изделие чистой водой и вытирайте только мягкой тканью;
2. При наличии загрязнений, очищайте смеситель жидкостью без агрессивных компонентов или моющим средством для стекол;
3. Не используйте чистящие средства, полировщики, салфетки, бумажные салфетки или скребки.
4. Не используйте кислотные моющие средства, скрабирующие моющие средства или мыло.

