

abber

ЕДИНЫЙ ДОКУМЕНТ ИЗДЕЛИЯ

Душевая система ABBER Wasser Kreis
AF8118 скрытого монтажа без излива

- Технический паспорт
- Инструкция по монтажу и эксплуатации
- Гарантийный талон

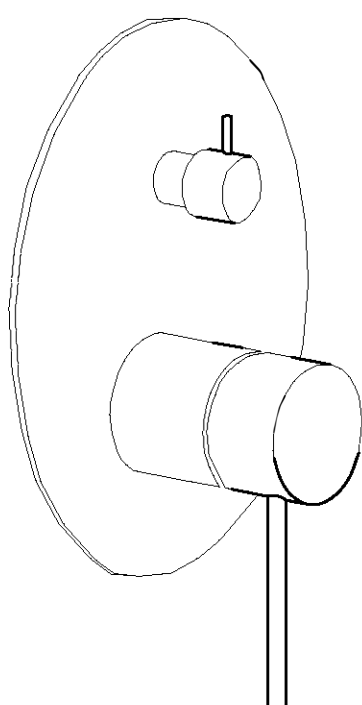
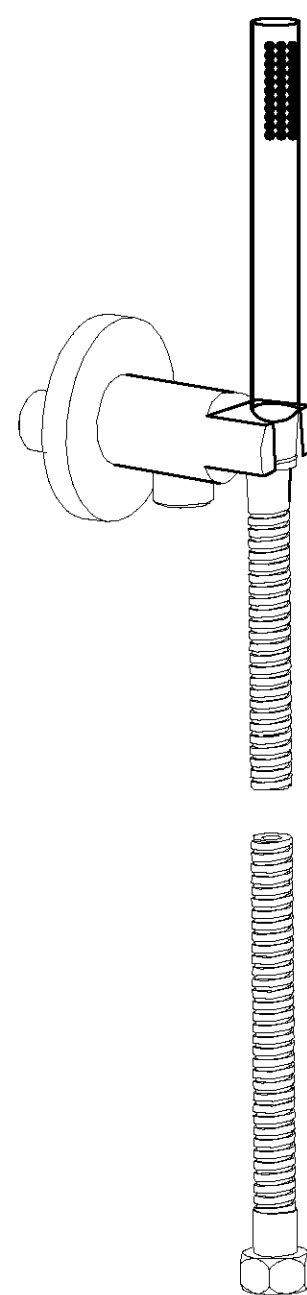
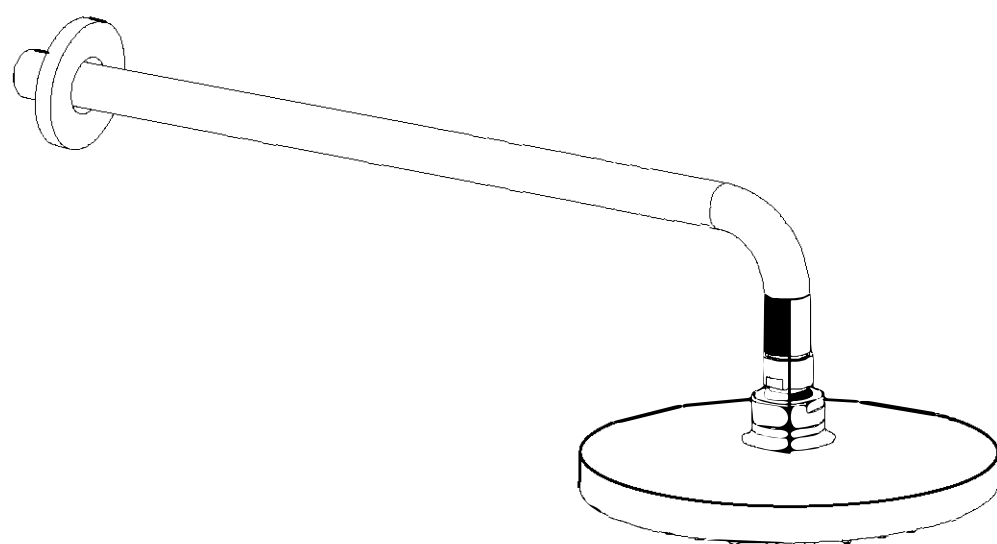


а ө б б а е ө б а ө б а е ө б

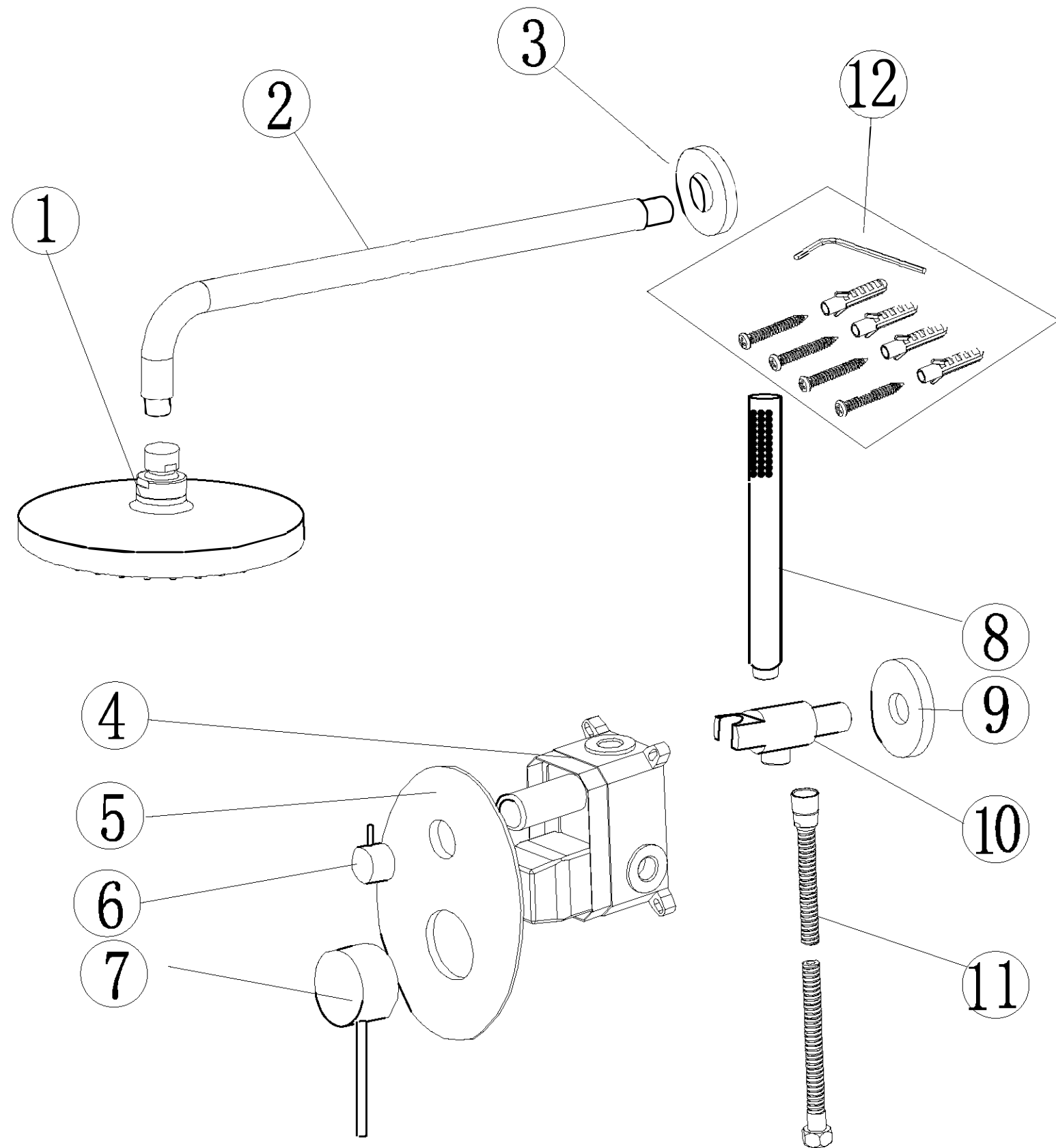
Уважаемые пользователи! Благодарим вас за доверие к продукции компании Abber.
При покупке наших изделий, пожалуйста, внимательно прочитайте данное руководство - это поможет вам быстрее разобраться с нашей продукцией.

ИНСТРУКЦИЯ ПО МОНТАЖУ И ЭКСПЛУАТАЦИИ

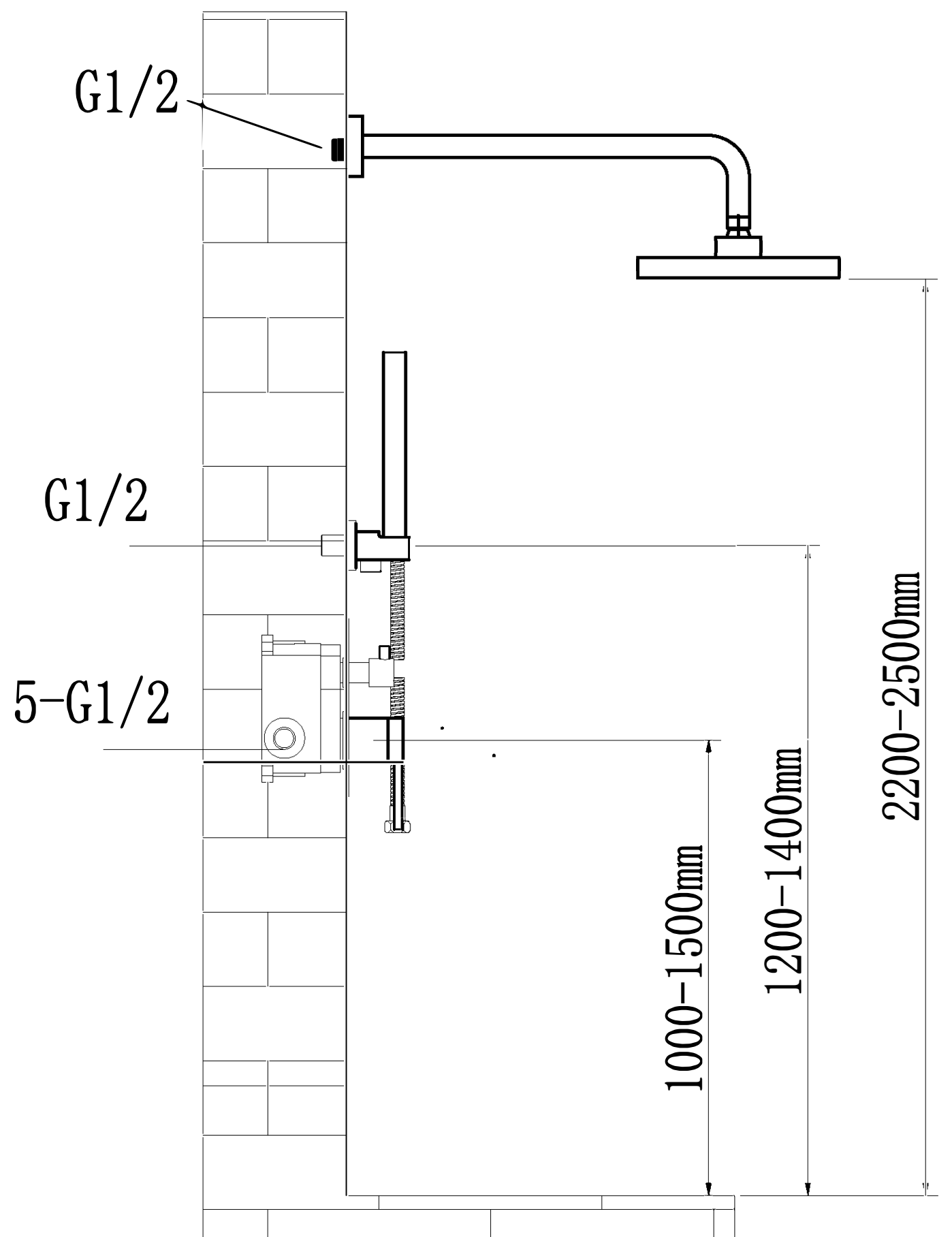
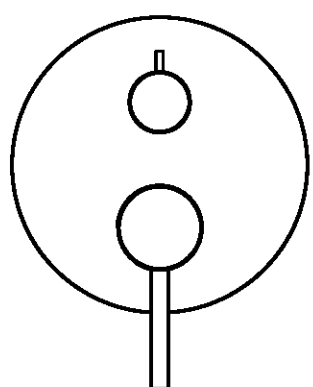
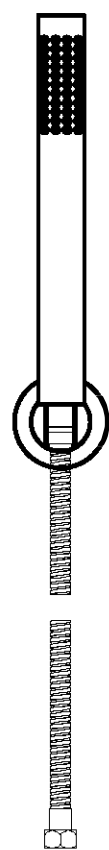
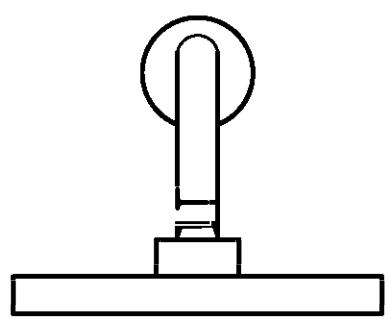
Душевая система ABBER Wasser Kreis AF8118 скрытого монтажа
без излива



Душевая система скрытого монтажа без излива
Список комплектующих



№	Наименование	Кол
1	Верхний душ	1
2	Держатель лейки	1
3	Накладка	1
4	Корпус смесителя	1
5	Накладка	1
6	Дивертор	1
7	Ручка вкл/выкл	1
8	Ручной душ	1
9	Отражатель	1
10	Кронштейн	1
11	Гибкий шланг	1
12	Монтажный набор	1

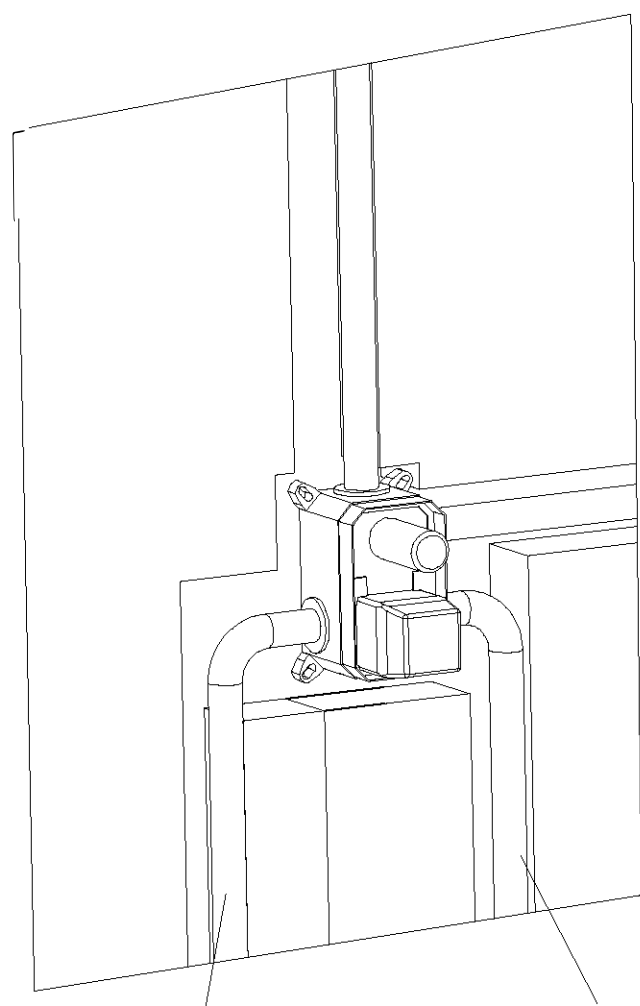


Проверка напора воды и герметичности

1. После подключения к трубопроводу откройте защитную панель и крышку, откройте картридж, промойте трубопровод; после этого закройте картридж, проверьте устойчивость к давлению и герметичность трубопровода, убедитесь в отсутствии утечек.

2. Заблокируйте каждую выходную трубу заглушкой, затем откройте картридж для проверки герметичности соединения труб и состояние трубопровода под давлением; убедитесь в отсутствии протечек.

Цель тестирования: промыть загрязнения и осадки в трубопроводе во избежание засорения и негативного воздействия на работу канализации.



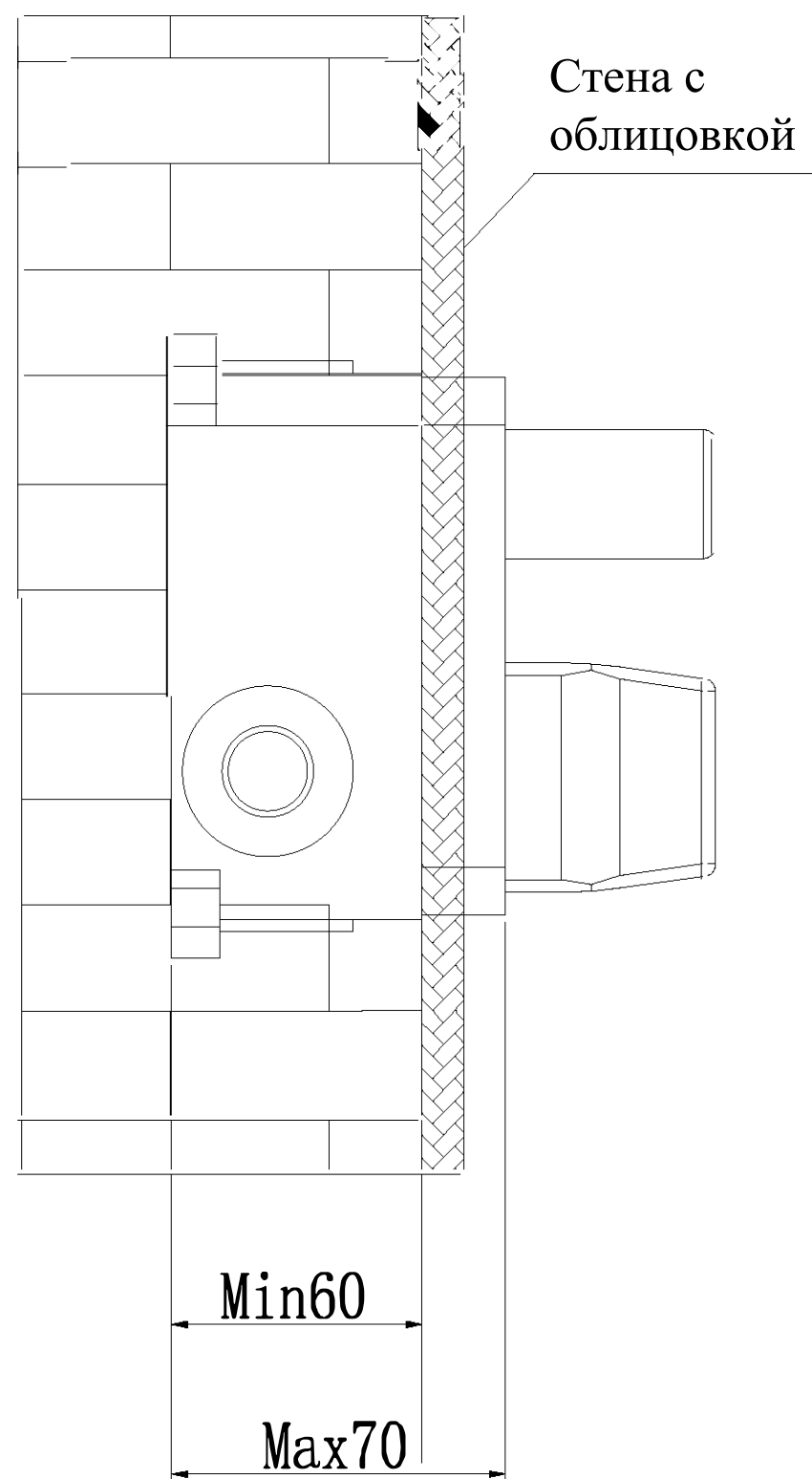
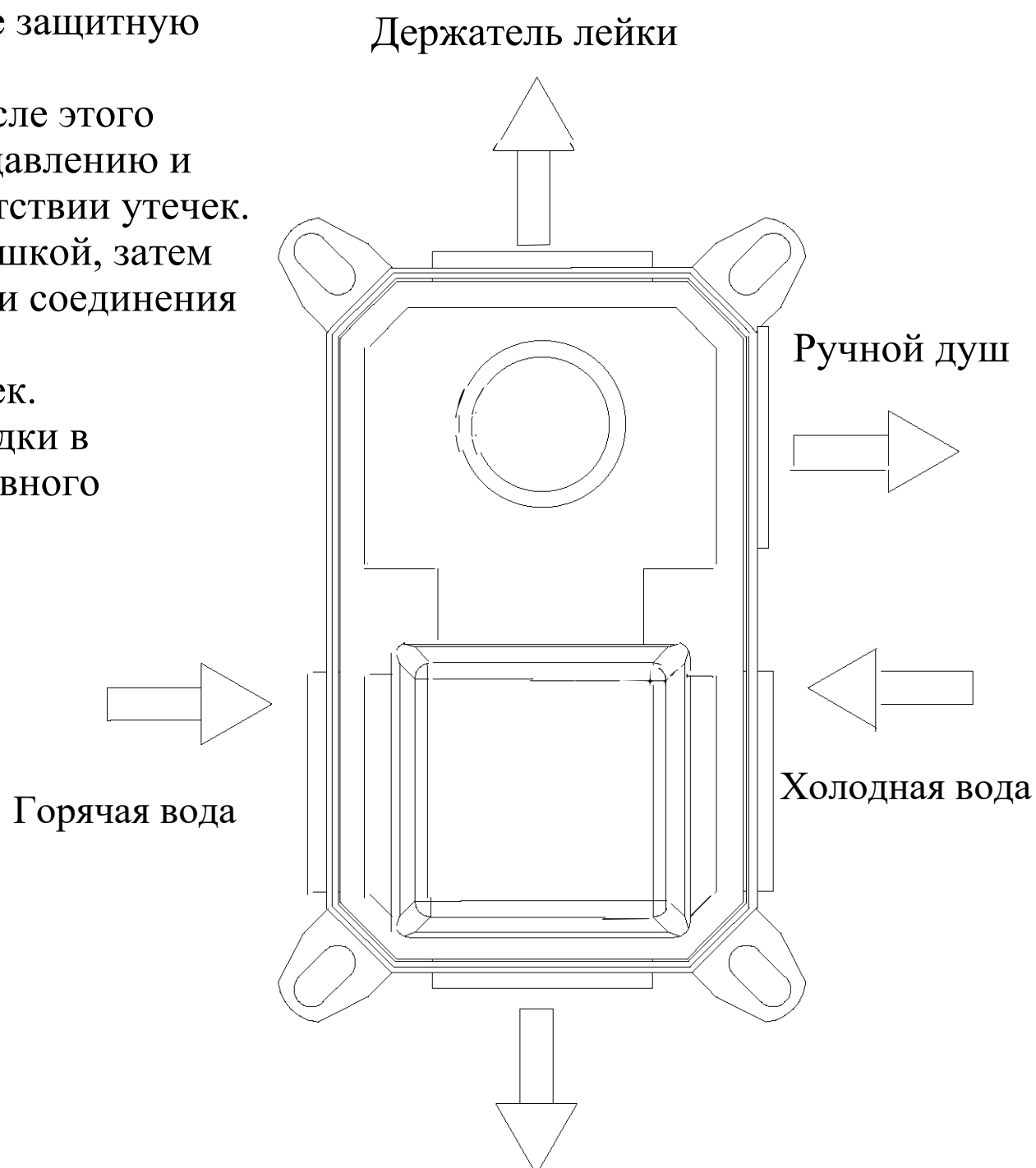
Холодная вода

Горячая вода

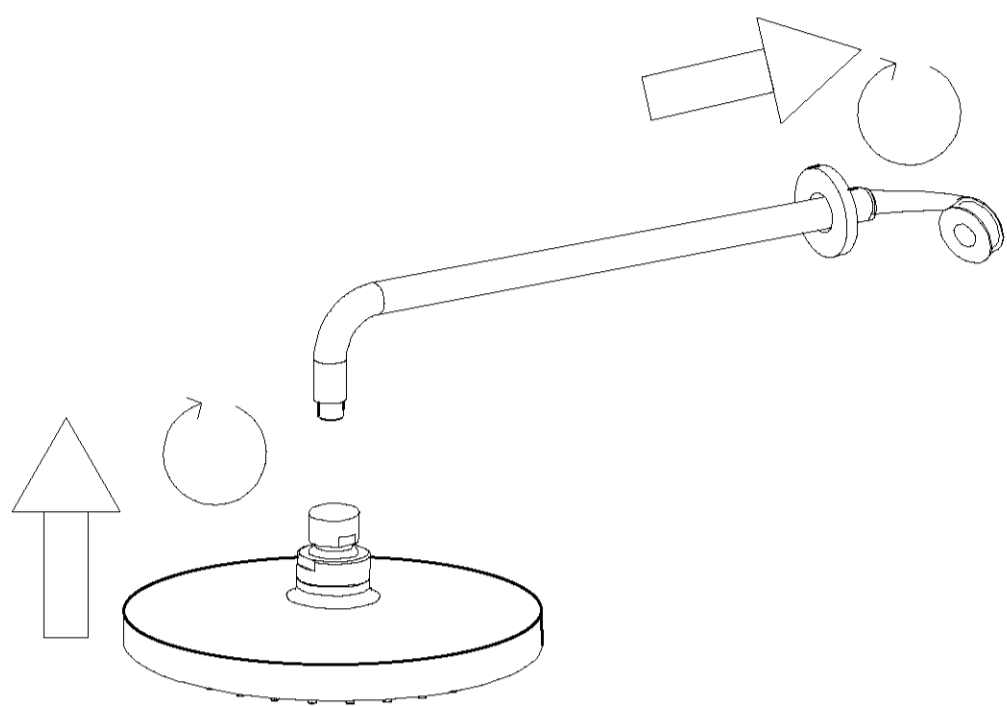
Соединение с трубопроводом

1. Просверлите в стене отверстия для встраиваемой части основного корпуса, труб подвода горячей и холодной воды, а также соединительных труб верхнего душа в соответствии с основным габаритным чертежом изделия, как показано ниже. Соедините трубы подвода горячей/холодной воды и трубы отвода смешанной воды с клапаном управления и затяните гаечным ключом.

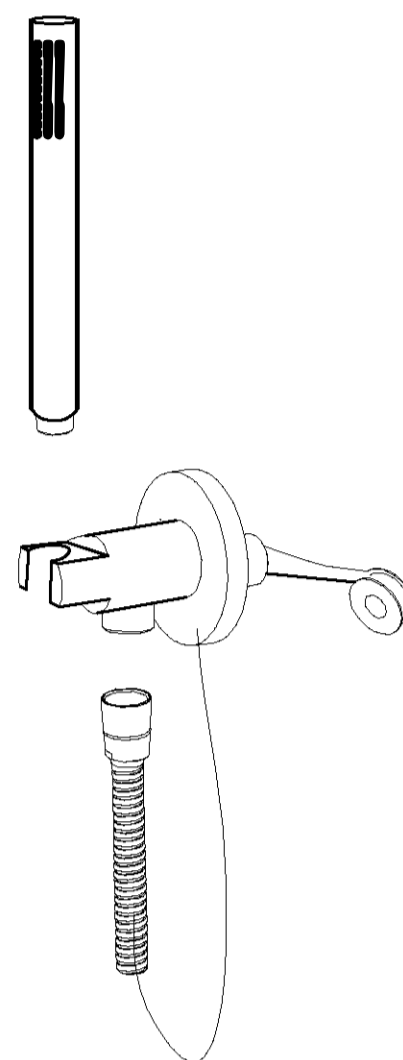
2. В соответствии с размером встраиваемой коробки корпуса смесителя, используйте специальный инструмент, чтобы высверлить углубление в стене; глубина отверстия показана на рисунке. Следует учитывать, что расстояние между облицованной поверхностью стены и внутренней стороной отверстия составляет не более 50-60 мм. Например, если толщина внешней стены увеличивается примерно на 20% после укладки керамической плитки, глубина отверстия в стене должна составлять 30-40мм.



Установка верхнего душа

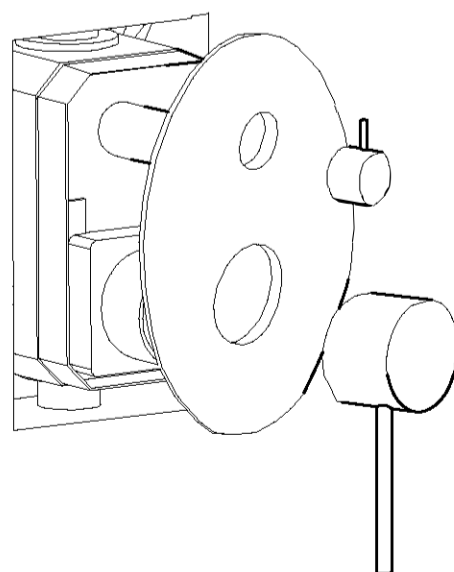


Установка ручного душа

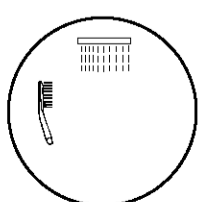


Установка смесителя

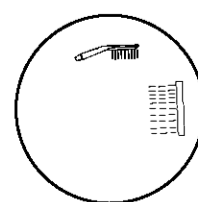
1. Удалите защитную пленку и крышку
2. Закрепите декоративную накладку и ручку регулирования как показано на рисунке ниже



Верхний душ



Ручной душ



Гарантия, обслуживание и уход

Изготовитель гарантирует исправную работу изделия в течение 5 лет с момента покупки и обязуется по своему усмотрению отремонтировать или заменить неисправный товар в течение гарантийного срока. Регулярно мойте поверхность смесителя водой и вытирайте мягкой тканью. Допускается применение следующих очистителей: мягкий жидкий очиститель, бесцветный очиститель стекол, очиститель и полирующие жидкости без абразивов.

Регулярно снимайте аэратор и прочищайте во избежание его засорения. Во избежание повреждения покрытия смесителя запрещается использовать: жесткую щетку, абразивные, полирующие порошки и другие очистители с гранулами, кислотные очистители поскольку они могут разъесть покрытие. Несоблюдение этих требований влечет за собой аннулирование гарантии.

Условия гарантии:

Гарантийному ремонту не подлежат:

- Смесители с механическими повреждениями корпуса, а так же лейки, душевые шланги и изливы (для смесителей с длинным изливом).
- Гарантия распространяется только на корпус, картридж и переключатель (дивертор смесителя)- 5 лет.
- Гарантия на ручной душ, тропический душ, шланг душа, подводка- 1 год.
- На гарантийное обслуживание принимается смеситель в полной комплектации производителя.
- При возникновении неисправности, замене или ремонту подлежат только вышедшие из строя детали смесителя.

В гарантийном ремонте может быть отказано в случае:

- механических повреждений комплектующих деталей смесителя
- неправильного монтажа и эксплуатации смесителя
- ремонта и замены деталей смесителя посторонними лицами
- загрязнения смесителя инородными предметами, ржавчиной, образованием известкового налета
- при естественном износе деталей (уплотнители, декоративные накладки, аэраторы)

Артикул _____

Наименование товара _____

Дата продажи _____

Продавец _____

Претензий по комплектации и внешнему виду товара не имею:

подпись покупателя



Гарантия, обслуживание и уход

Изготовитель гарантирует исправную работу изделия с момента покупки и обязуется по своему усмотрению отремонтировать или заменить неисправный товар в течение гарантийного срока. Регулярно мойте поверхность водой и вытирайте мягкой тканью. Допускается применение следующих очистителей: мягкий жидкий очиститель и полирующие жидкости без абразивов.

Гарантийные сроки:**Ванны**

Акриловые ванны: 10 лет

Каменные ванны: 10 лет

Прозрачные ванны: 5 лет

Комплектующие для ванн: 1 год

Душевые ограждения

Душевые ограждения: 5 лет (стекло и профиль)

Комплектующие для душевых ограждений: 1 год

Керамика

Керамические изделия (унитазы, биде и раковины): 10 лет

Арматура: 1 год

Сиденье: 1 год

Инсталляции

Инсталляционные системы: 10 лет

Клавиши для инсталляций: 1 год

Комплектующие для инсталляций: 1 год

Мебель для ванной комнаты

Мебель для ванной комнаты: 2 года

Зеркала: 2 года

Смесители и душевые системы

Смесители и душевые системы: 5 лет

Комплектующие для смесителей и душевых систем: 1 год

Поддоны

Поддоны: 10 лет

Душевые лотки: 5 лет

Полотенцесушители

Полотенцесушители: 2 года, 1 год для электронных компонентов

Аксессуары и комплектующие

Аксессуары: 1 год

Донные клапаны: 1 год

Сифоны: 1 год

Мойки

Мойки кухонные композитные: 5 лет

В гарантийном ремонте может быть отказано в случае:

- механических повреждений комплектующих деталей
- неправильного монтажа и эксплуатации
- ремонта и замены деталей посторонними лицами
- загрязнения инородными предметами, ржавчиной, образованием известкового налета
- при естественном износе деталей (уплотнители, декоративные накладки, аэраторы)

Артикул _____

Наименование товара _____

Дата продажи _____

Продавец _____

Претензий по комплектации и внешнему виду товара не имею
подпись покупателя _____

Адрес стационарного сервисного центра ABBER ООО Сантехмарк
197375, Санкт-Петербург, ул. Маршала Новикова, 28Я 108811,
Москва, Бизнес-Парк «Румянцево», корпус А, подъезд 4, офис 502-А,
5-ый этаж Телефоны: 8 (812) 677-71-28

• 8-911-925-54-31 • 8-916-552-03-92



Москва

108811, г. Москва, Бизнес-Парк
«Румянцево», корпус А, подъезд 4, офис
502-А, 5-ый этаж

+7 (495) 240-55-50

+7 (916) 557-55-50 gemy@specialist-ltd.ru

Новосибирск

630039, г. Новосибирск, ул.
Панфиловцев, д 58/1а

+7 (963) 323-64-21

+7 (965) 065-51-15 sibir@specialist-ltd.ru

Санкт-Петербург

197375, Санкт-Петербург, ул. Маршала
Новикова, 28Я

+7 (812) 677-41-64,

+7 964 362-65-66,

+7 911 733-67-36,

+7 921 807-54-80 info@specialist-ltd.ru

Казахстан

010000, Астана, ул. Кирей Жанибек
хандар 18 Н11-2, Помещение 8,
Офис «Рим» +7 705 555-90-15
info@abber-gemy.kz

Краснодар

350059, г. Краснодар, ул.
Восточный Обход 18, 2й этаж

+7 963 323-39-52

+7 963 318-66-43 krasnodar@specialist-ltd.ru



gemy-russia.ru



specialist-ltd.ru



[t.me-abber_russia](https://t.me/abber_russia)



[vk.com-abber.russia](https://vk.com/abber.russia)

