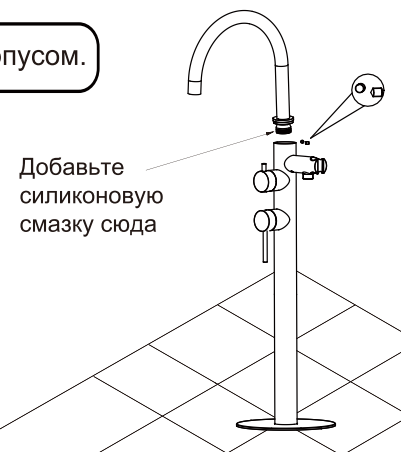


Инструкция по установке

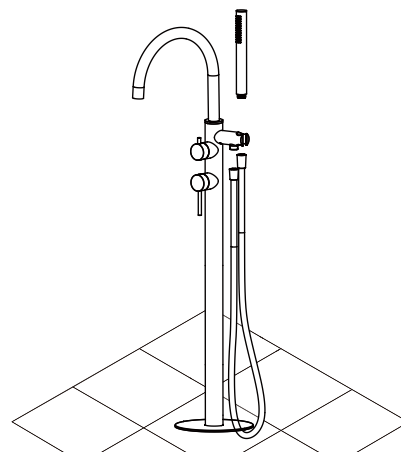
10

Соедините смеситель с основным корпусом.



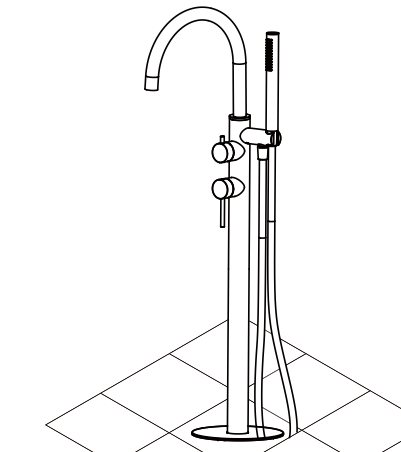
11

Установите шланг и ручной душ.



12

Установка завершена.



Гарантия, обслуживание и уход

Изготовитель гарантирует исправную работу изделия в течение 5 лет с момента покупки и обязуется по своему усмотрению отремонтировать или заменить неисправный товар в течение гарантийного срока. Регулярно мойте поверхность смесителя водой и вытирайте мягкой тканью. Допускается применение следующих очистителей: мягкий жидкий очиститель, бесцветный очиститель стекол, очиститель и полирующие жидкости без абразивов.

Регулярно снимайте аэратор и прочищайте во избежание его засорения. Во избежание повреждения покрытия смесителя запрещается использовать: жесткую щетку, абразивные, полирующие порошки и другие очистители с гранулами, кислотные очистители поскольку они могут разъесть покрытие. Несоблюдение этих требований влечет за собой аннулирование гарантии.

Условия гарантии:

Гарантийному ремонту не подлежат:

- Смесители с механическими повреждениями корпуса, а так же лейки, душевые шланги и изливы (для смесителей с длинным изливом).
- Гарантия распространяется только на корпус, картридж и переключатель (дивертор смесителя)- 5 лет.
- Гарантия на ручной душ, тропический душ, шланг душа, подводка- 1 год.
- На гарантийное обслуживание принимается смеситель в полной комплектации производителя.
- При возникновении неисправности, замене или ремонту подлежат только вышедшие из строя детали смесителя.

В гарантийном ремонте может быть отказано в случае:

- механических повреждений комплектующих деталей смесителя
- неправильного монтажа и эксплуатации смесителя
- ремонта и замены деталей смесителя посторонними лицами
- загрязнения смесителя инородными предметами, ржавчиной, образованием известкового налета
- при естественном износе деталей (уплотнители, декоративные накладки, аэраторы)

Артикул _____

Наименование товара _____

Дата продажи _____

Продавец _____

Претензий по комплектации и внешнему виду товара не имею:

подпись покупателя



Адрес стационарного сервисного центра ABBER

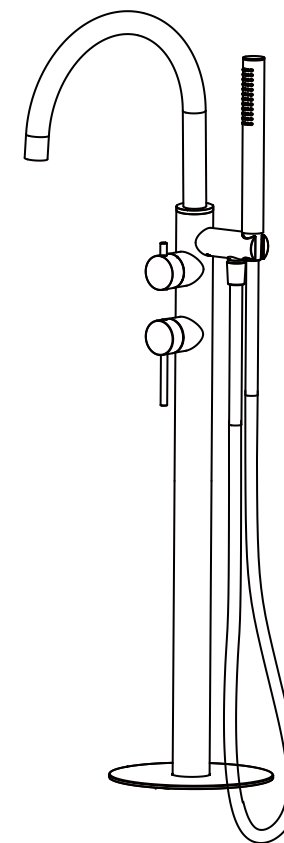
ООО Сантехмарк 197375, Санкт-Петербург, ул. Маршала Новикова, 28Я
108811, г. Москва, Бизнес-Парк «Румянцево», корпус А, 4 подъезд, 5 этаж, офис 502
Телефоны: 8 (812) 677-71-28 • 8-911-925-54-31 • 8-916-552-03-92



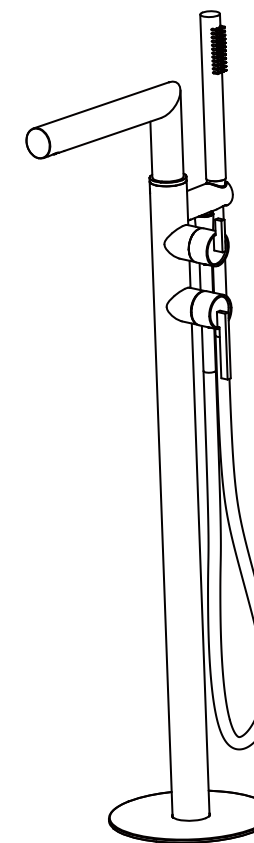
САНТЕХНИКА ЕВРОПЕЙСКОГО КАЧЕСТВА

ИНСТРУКЦИЯ ПО МОНТАЖУ И ЭКСПЛУАТАЦИИ

Смеситель Abber напольный



AF8115



AF8A15

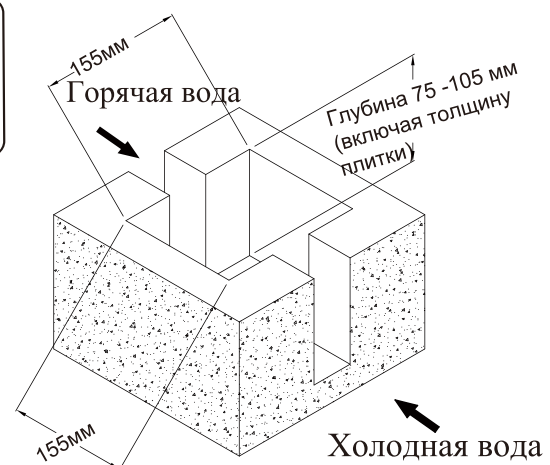
Инструкция по установке

1 Проверьте все комплектующие



2

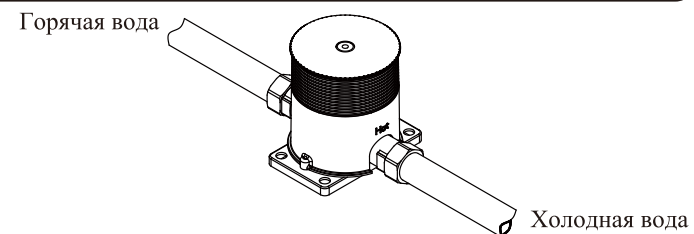
Проделайте отверстие в полу, как показано на картинке. Глубина отверстия должна составлять 75 -105 мм вместе с толщиной плитки.



Инструкция по установке

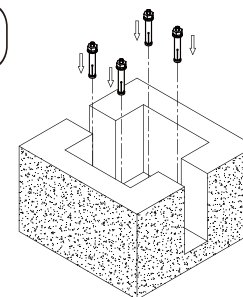
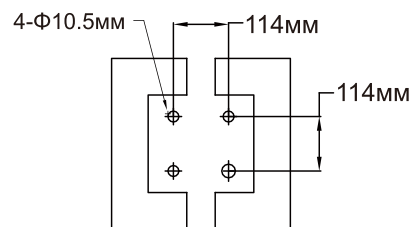
3

Подключите водопроводные трубы к скрытому корпусу, убедитесь в отсутствии протечек с помощью тестового включения воды.



4

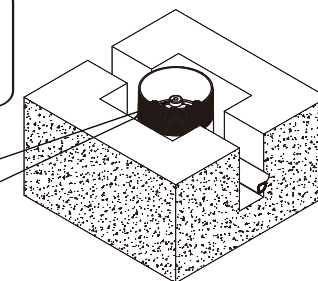
Просверлите четыре отверстия диаметром 10,5 мм, затем вставьте в них крепежные болты.



5

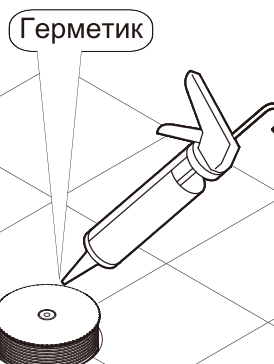
Вставьте скрытый корпус в монтажное отверстие и плотно закрутите болты. Снимите крышку с корпуса, и, пожалуйста, обратите внимание на то, что корпус должен располагаться параллельно полу.

Если пузырек внутри уровня находится в центре, это означает, что коробка установлена в правильном положении.



6

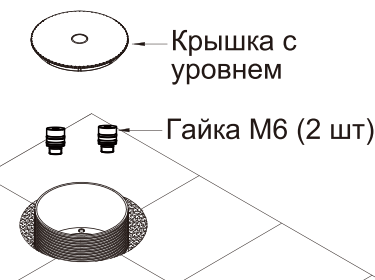
Положите плитку, а затем используйте герметик для заделки пространства вокруг скрытого монтажного короба.



Инструкция по установке

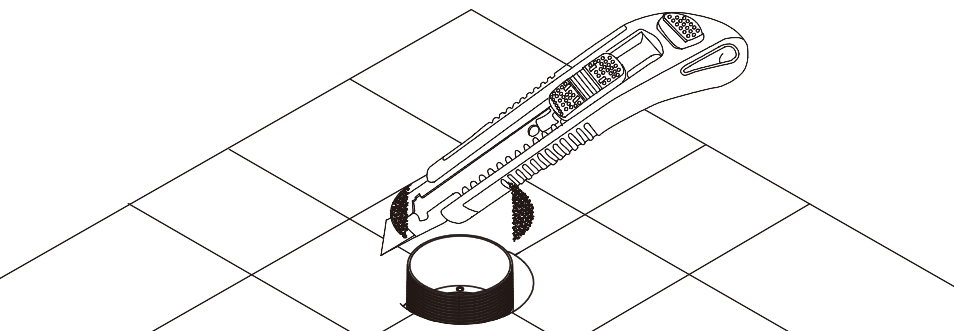
7

Снимите крышку с корпуса и выньте заглушки.



8

Срежьте излишки с помощью ножа, чтобы скрытая часть находилась на одном уровне с полом.



9

Установите декоративную накладку на корпус смесителя, затем плотно соедините основной ко со скртной частью, добавив при этом силиконовую смазку.

Добавьте силиконовую смазку сюда

