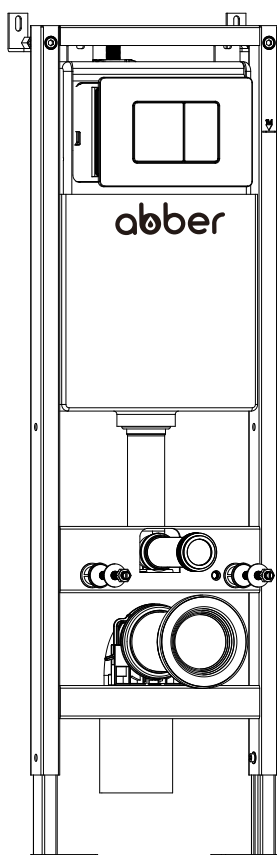


abber

ЕДИНЫЙ ДОКУМЕНТ ИЗДЕЛИЯ

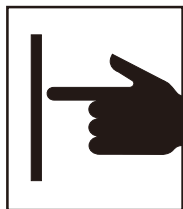
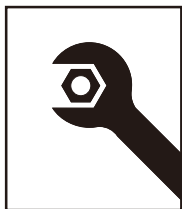
Инсталляция АВВЕР АС0110 для
скрытого монтажа подвесного унитаза

- Технический паспорт
- Инструкция по монтажу и эксплуатации
- Гарантийный талон



а о б б а е о б а о б а е о б

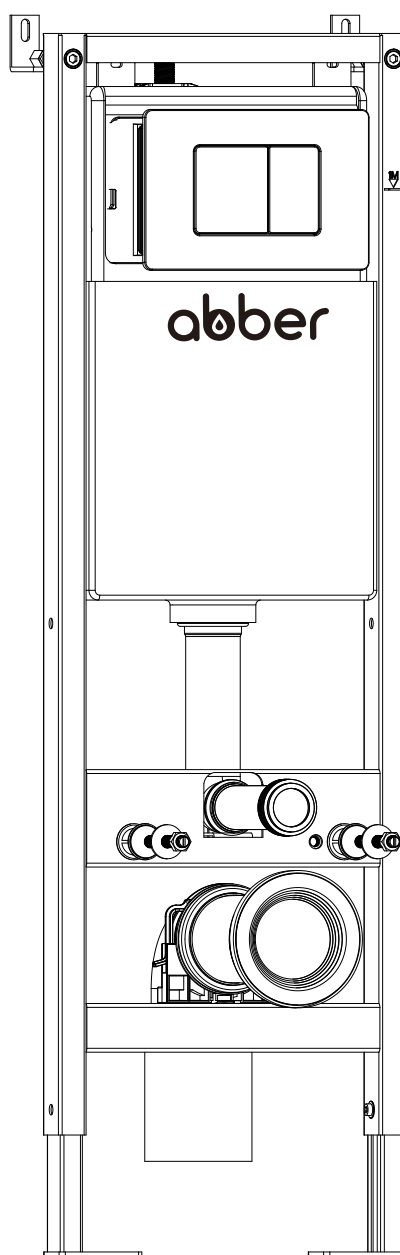
Уважаемые покупатели! Благодарим вас за доверие к продукции компании ABBER.

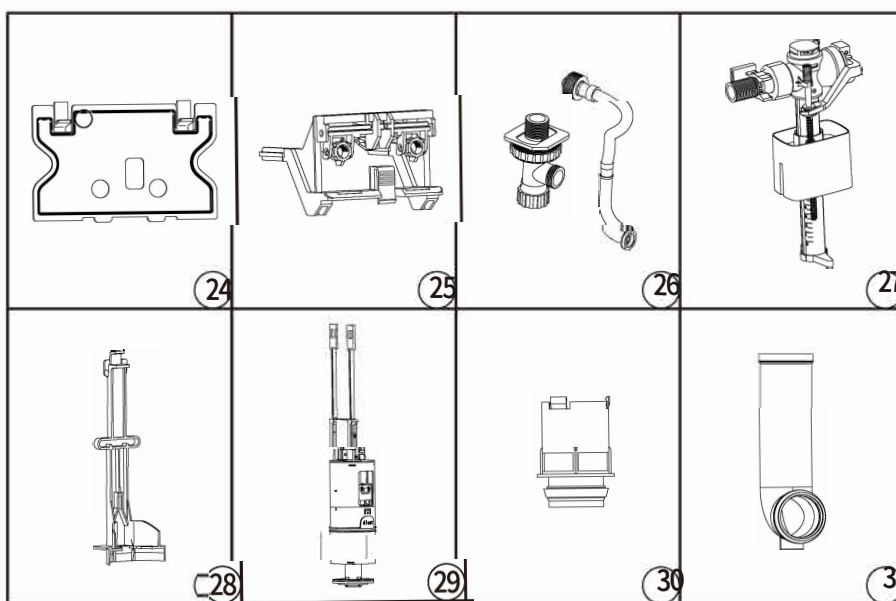
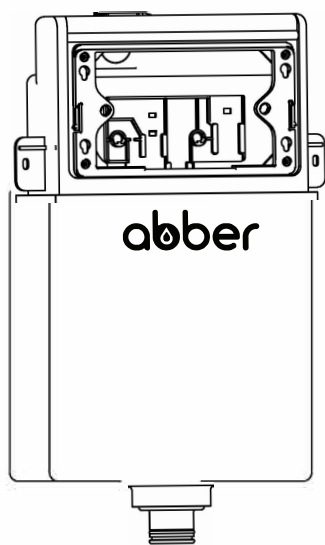
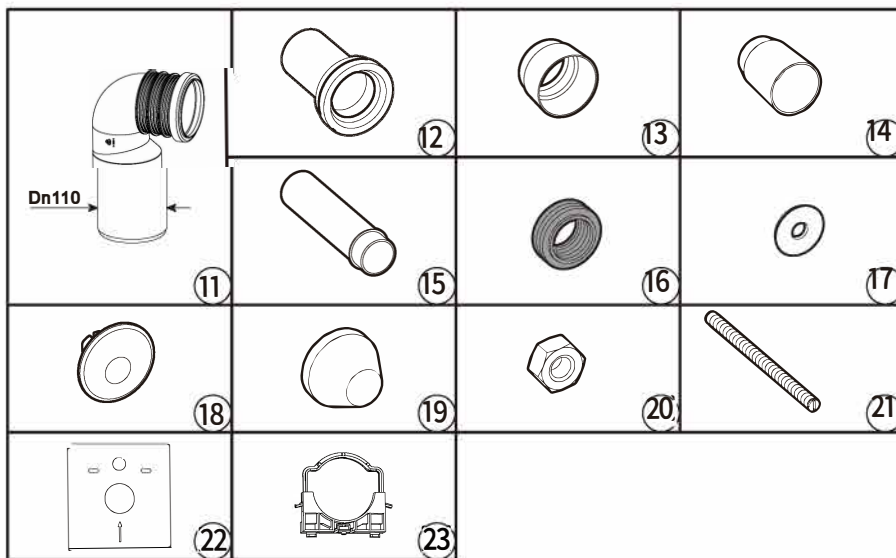
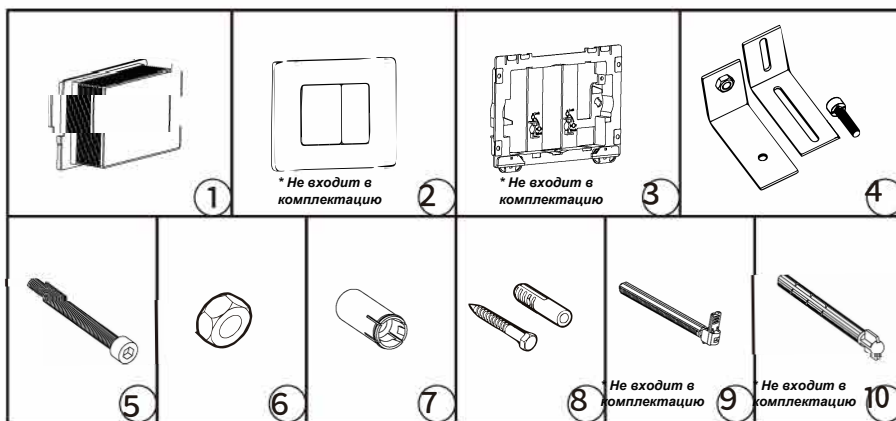
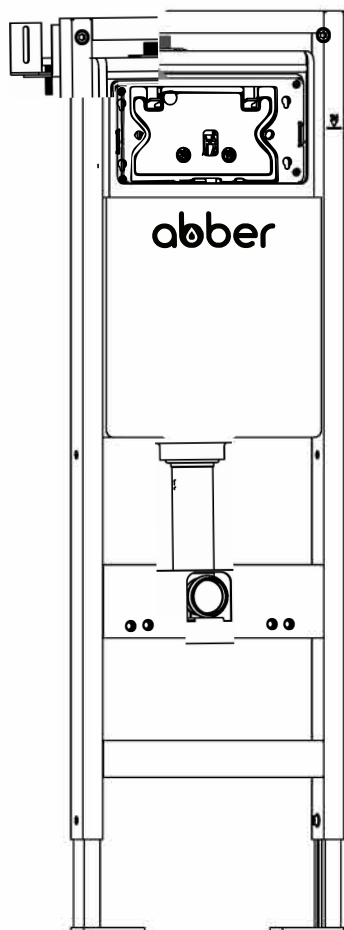


abber

Инсталляция ABBER для скрытого монтажа подвесного унитаза

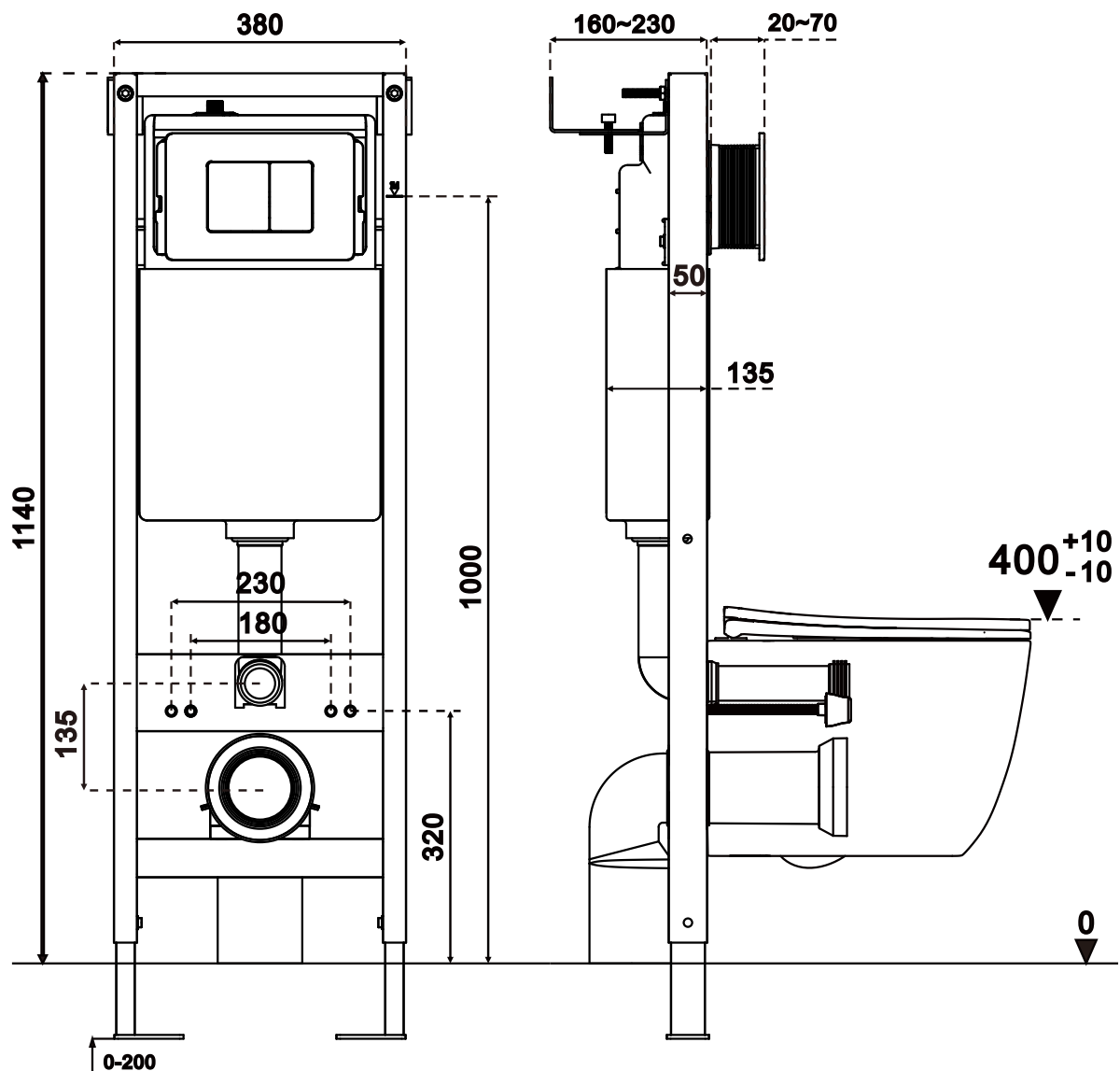
AC0110





номер предмета номер кода	описание	количество	номер предмета номер кода	описание	количество
①	Пластиковая коробка	1	⑰	Комплект для подключения унитаза	2
②	Кнопка смыва	1	⑱		2
③	Кронштейн кнопки смыва	1	⑲		2
④	Аксессуары (комплект) для быстрого монтажа металлической рамы инсталляции	2	⑳		4
⑤		2	㉑		2
⑥		2	㉒	Комплект звукоизоляции	1
⑦	2	㉓	Соединительный кронштейн	1	
⑧	Крепежные винты рамы	4	㉔	Пластиковая крышка	1
⑨	Нажимные и фиксирующие рычаги крепления кнопки смыва	2	㉕	Прижимной кронштейн	1
⑩		2	㉖	Угловой клапан подачи воды и шланг соплеткой	1
⑪	Сливное колено DN 110 мм	1	㉗	Клапан (впускной)	1
⑫	Соединительная труба DN 90	1	㉘	Монтажный кронштейн для выпуска воды	1
⑬	Защитный кожух соединительной трубы	1	㉙	Механический клапан слива воды	1
⑭	Крышка сливной трубы	1	⑳	Основание механического клапана выпуска воды Угловое колено смыва воды	1
⑮	Сливная труба с резиновым уплотнительным кольцом	1	㉑		1
⑯		1			

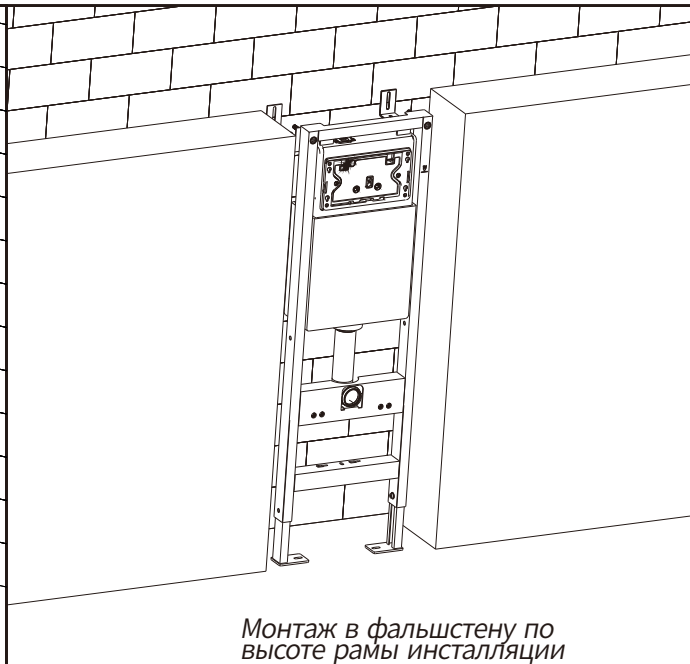
Технические параметры инсталляции



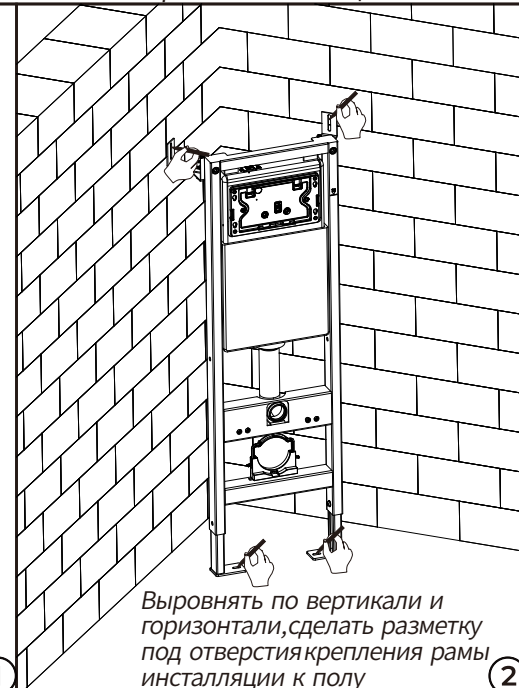
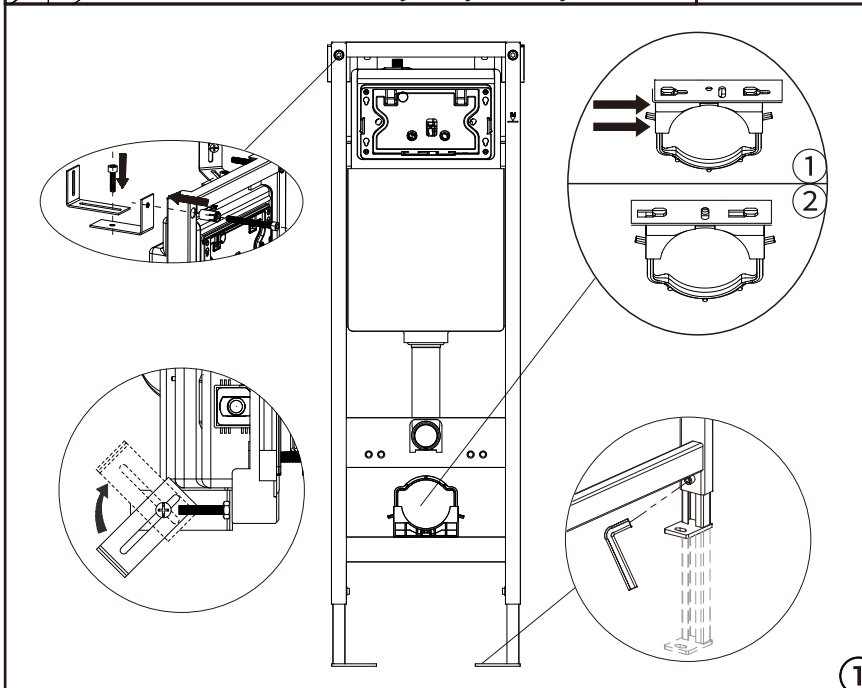
Инструкция по установке и монтажу



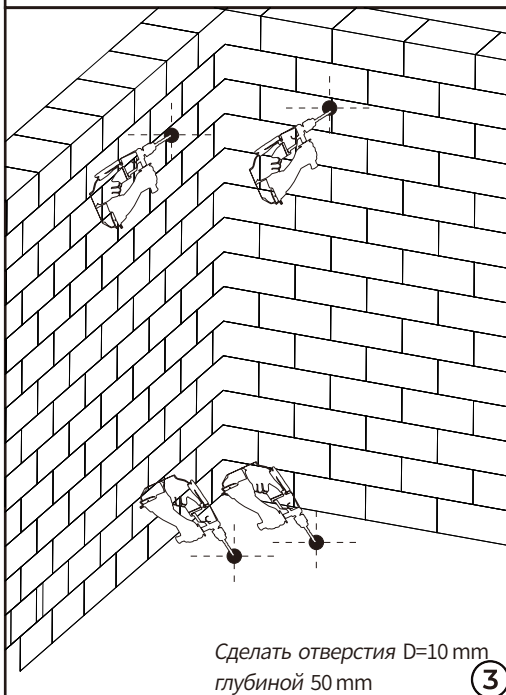
Монтаж полностью в угловую стену



Монтаж в фальшстену по высоте рамы инсталляции



Выровнять по вертикали и горизонтали, сделать разметку под отверстия крепления рамы инсталляции к полу



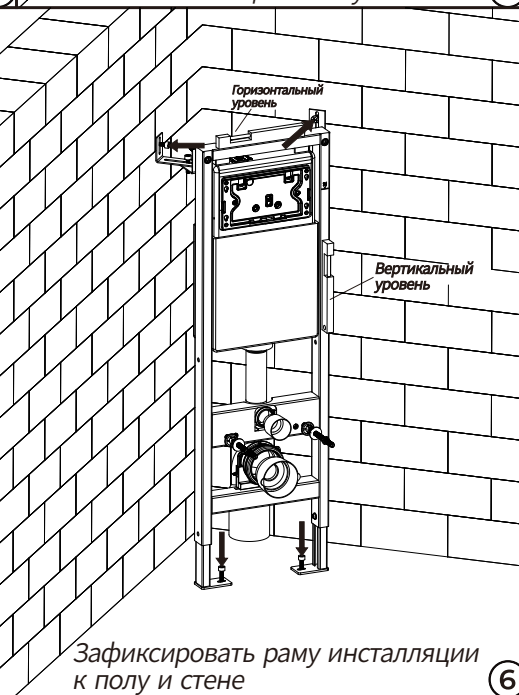
Сделать отверстия D=10 mm глубиной 50 mm



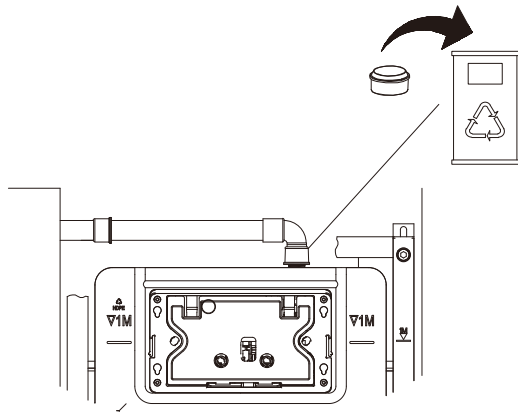
Снимите соединительный кронштейн (23)



Установите сливное колено (11) и закрепите

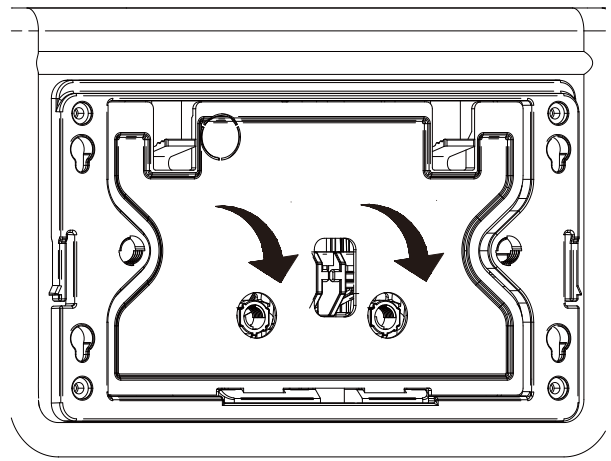


Зафиксировать раму инсталляции к полу и стене

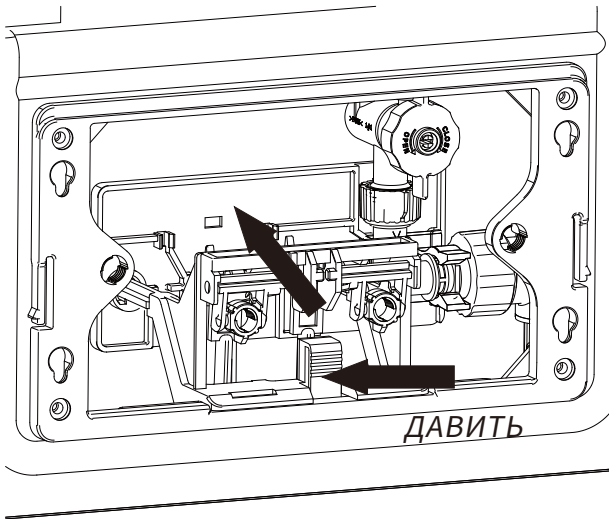


Подача воды с
правой стороны

7

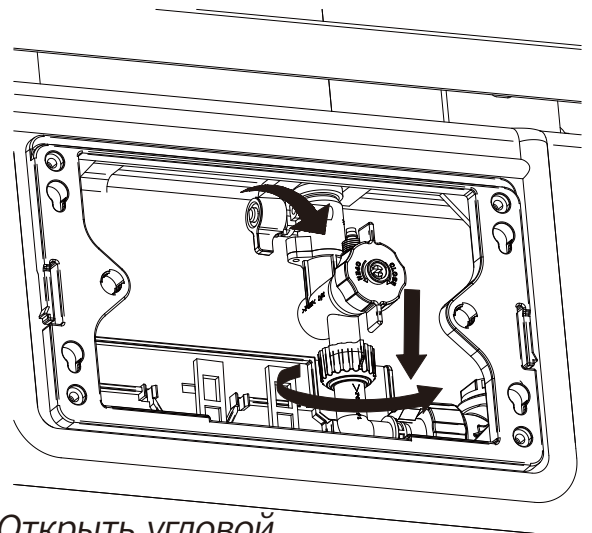


8



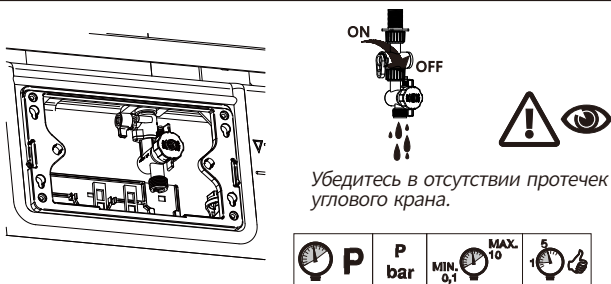
ДАВИТЬ

9



Открыть угловой
клапан

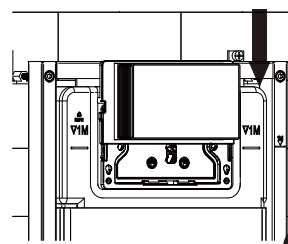
10



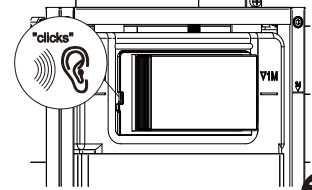
Убедитесь в отсутствии протечек
углового крана.



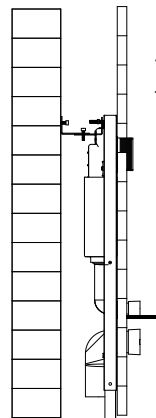
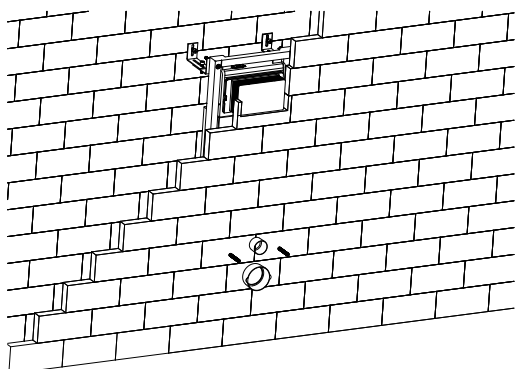
11



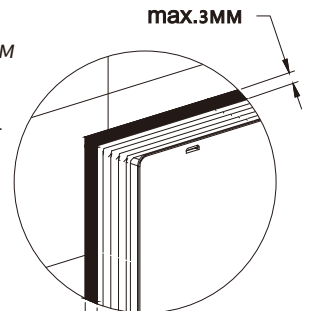
12



13



Обшейте инсталляцию
гипсокартоном или другим
листовым материалом,
уложите плитку. Общая
толщина облицовки стен-
от 20 до 70мм.

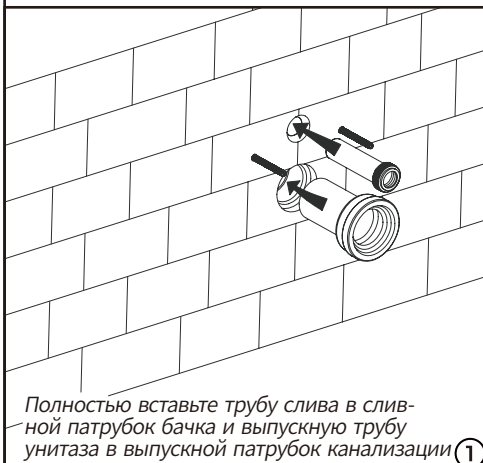


max.3mm

примечание зазор между
плитками и основной
защитной рамой должен
быть менее 3мм.

14

Монтаж и установка унитаза



Полностью вставьте трубу слива в сливной патрубок бачка и выпускную трубу унитаза в выпускной патрубок канализации ①



Отметьте линию на трубе, как указано на рисунке ②



Нанесите смазку на резиновые части сливной и выпускной труб и вставьте их в отверстия унитаза ③



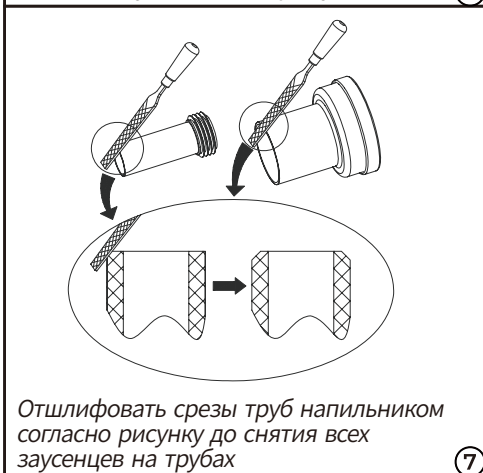
Отметьте линию на трубе, как указано на рисунке ④



Согласно рисунку:
L1 - расстояние между двумя линиями прямой трубы слива воды;
L2 - расстояние между двумя линиями прямой выпускной трубы канализации ⑤



Отрезать трубы по линии разметки согласно рисунку, и с напуском:
L1 + 5 mm.
L2 + 3 mm. ⑥



Отшлифовать срезы труб напильником согласно рисунку до снятия всех заусенцев на трубах ⑦



Смажьте сливную и выпускную трубы. Вставьте их в монтажные отверстия инсталляции ⑧



Отрегулируйте длину (L) болта подвеса унитаза из расчета:
 $L = d + 20 \text{ mm}$. ⑨



Сначала установите выпускную трубу в отверстие инсталляции, а сливную трубу воды в отверстие унитаза ⑩

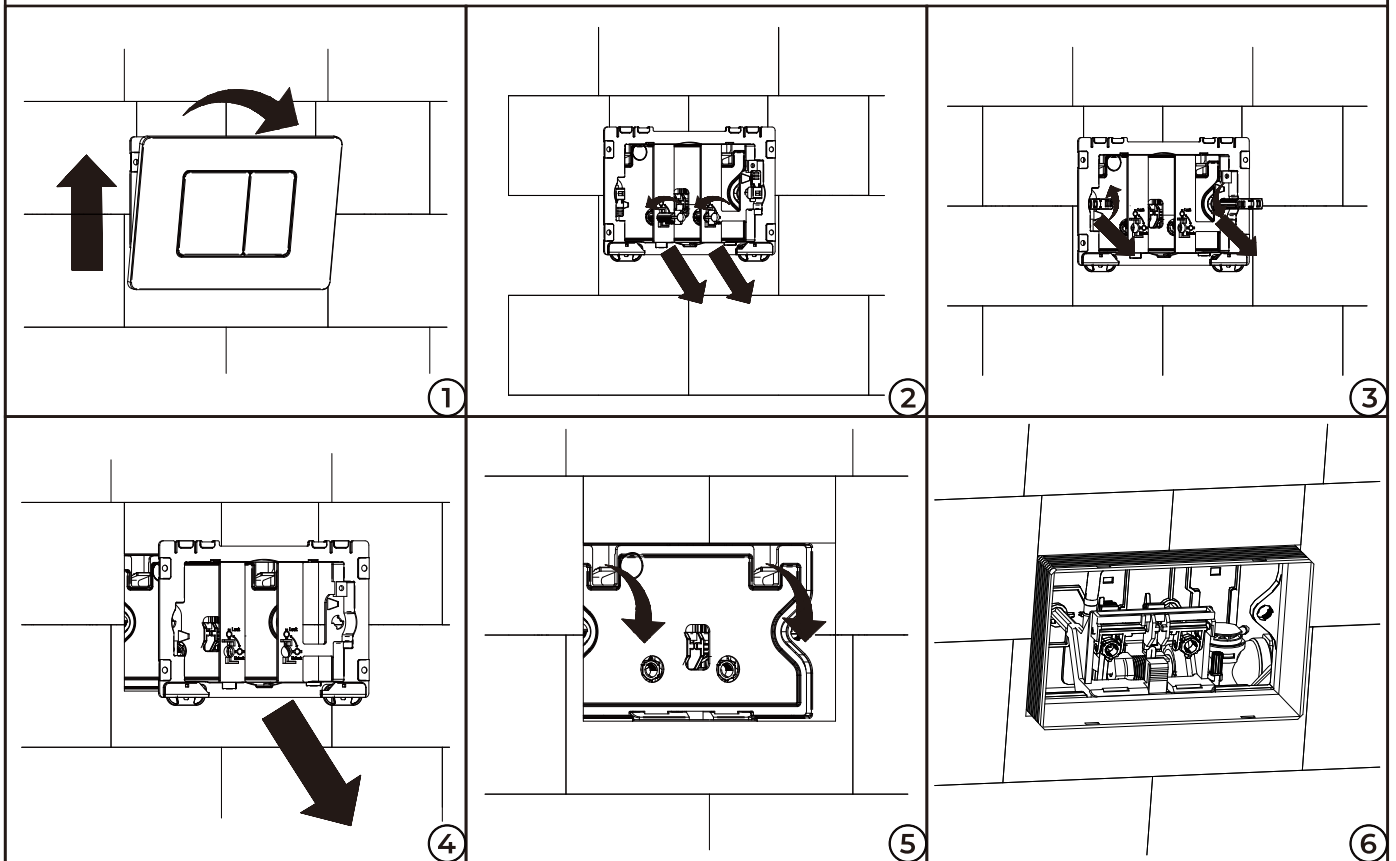


Установите унитаз согласно расположению труб к отверстиям ⑪

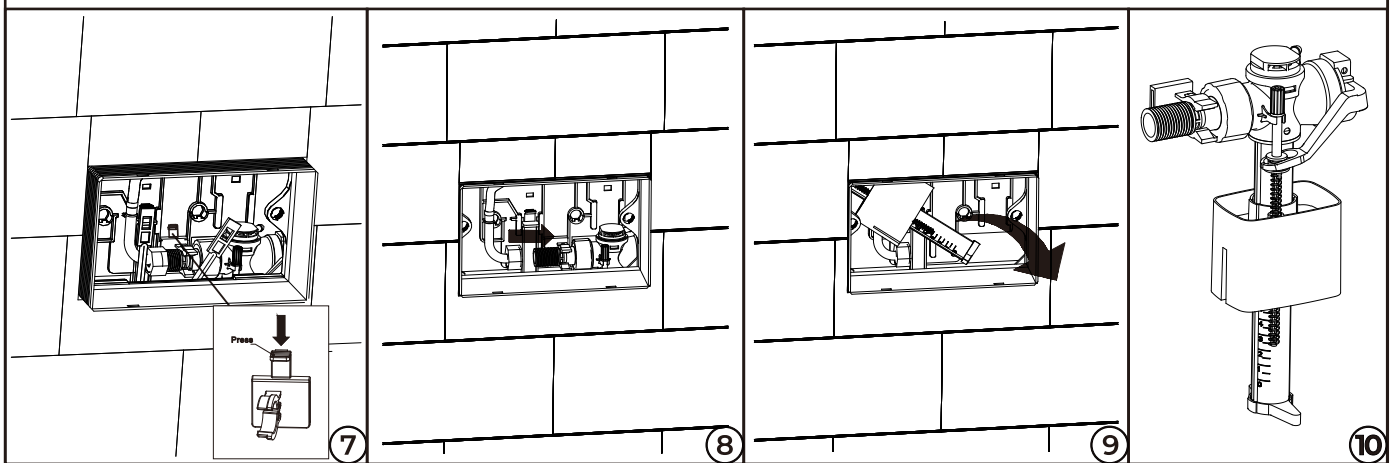


Установите на болтах шайбы и гайки, а также декоративные колпачки ⑫

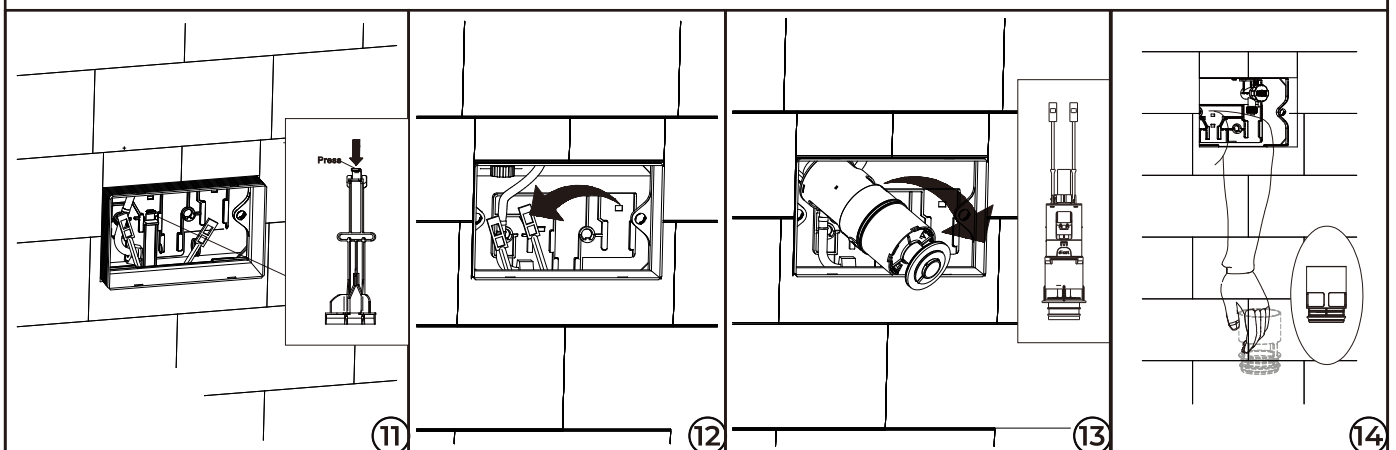
Извлечение кнопки смыва (демонтаж)



Извлечение впускного клапана воды (демонтаж)



Извлечение выпускного клапана воды (демонтаж)



примечание: обратная процедура установки-повторная сборка. перед сборкой, пожалуйста, внимательно проверьте положение каждого компонента и отрегулируйте или замените его.

Возможные неисправности и способы их решения

Впускной клапан для наполнения водой			Выпускной клапан для отвода воды		
Неисправность	Причина	Решение	Неисправность	Причина	Решение
Отсутствует заполнение водой	Нет воды или угловой кран закрыт	Проверить наличие воды и открыть угловой кран	Отсутствует смыв воды	Повреждена кнопка смыва или слишком короткий рычаг	Проверить положение рычага и исправность кнопки
Наполнение воды происходит медленно	Нет воды или угловой кран закрыт	Очистить фильтр		Выпускной клапан установлен со смещением	Отрегулировать положение выпускного клапана
Уровень воды слишком низкий или слишком высокий	поплавок впускного клапана находится на слишком высоком или низком уровне	Отрегулировать высоту поплавка	Утечка воды из резервуара	Поврежден силиконовый уплотнитель	Заменить силиконовое уплотнительное кольцо
Вода не отключается	Подвижный сердечник клапана заблокирован	Очистить золотник впускного клапана		Присутствуют примеси в нижней части выпускного клапана	Снять промывочный клапан и очистить

Поверните на 45 градусов против часовой стрелки в соответствии с указателем направления стрелки

(2) Поворачивайте винт для регулирования подачи воды

гидроизоляция
резиновая прокладка

(3) Поверните на 45 градусов против часовой стрелки. Снимите фильтр и хорошо промойте его под струей воды. Затем смонтируйте обратно.

силиконовый уплотнитель

уплотнительное кольцо

(1) Очистите от загрязнений или замените силиконовый уплотнитель

(2) Очистите основание или замените силиконовое уплотнительное кольцо

(3) Регулировка объема смыва воды (+/-)

(4) Переключайте регулятор уровня смыва воды до нужного уровня

Примечание: если вышеуказанные способы не работают, или возникли другие неисправности, обратитесь в специальную сервисную службу.

Гарантия, обслуживание и уход

Изготовитель гарантирует исправную работу изделия с момента покупки и обязуется по своему усмотрению отремонтировать или заменить неисправный товар в течение гарантийного срока. Регулярно мойте поверхность водой и вытирайте мягкой тканью. Допускается применение следующих очистителей: мягкий жидкий очиститель и полирующие жидкости без абразивов.

Гарантийные сроки:

Ванны

- Акриловые ванны: 10 лет
- Каменные ванны: 10 лет
- Прозрачные ванны: 5 лет
- Комплекующие для ванн: 1 год

Душевые ограждения

- Душевые ограждения: 5 лет (стекло и профиль)
- Комплекующие для душевых ограждений: 1 год

Керамика

- Керамические изделия (унитазы, биде и раковины): 10 лет
- Арматура: 1 год
- Сиденье: 1 год

Инсталляции

- Инсталляционные системы: 10 лет
- Клавиши для инсталляций: 5 лет
- Комплекующие для инсталляций: 1 год

Мебель для ванной комнаты

- Мебель для ванной комнаты: 2 года
- Зеркала: 2 года

Смесители и душевые системы

- Смесители и душевые системы: 5 лет
- Комплекующие для смесителей и душевых систем: 1 год

Поддоны

- Поддоны: 10 лет
- Душевые лотки: 5 лет

Полотенцесушители

- Полотенцесушители: 2 года, 1 год электронные компоненты

Аксессуары и комплекующие

- Аксессуары: 1 год
- Донные клапаны: 1 год
- Сифоны: 1 год

В гарантийном ремонте может быть отказано в случае:

- механических повреждений комплектующих деталей
- неправильного монтажа и эксплуатации
- ремонта и замены деталей посторонними лицами
- загрязнения инородными предметами, ржавчиной, образованием известкового налета
- при естественном износе деталей (уплотнители, декоративные накладки, аэраторы)

Артикул _____

Наименование товара _____

Дата продажи _____

Продавец _____

Претензий по комплектации и внешнему виду товара не имею
подпись покупателя _____

Адрес стационарного сервисного центра АББЕР ООО Сантехмарк 197375, Санкт-Петербург, ул. Маршала Новикова, 28Я 108811, Москва, Бизнес-Парк «Румянцево», корпус А, подъезд 4, офис 502-А, 5-ый этаж
Телефоны: 8 (812) 677-71-28 • 8-911-925-54-31 • 8-916-552-03-92



Москва

108811, г. Москва, Бизнес-Парк «Румянцево», корпус А, подъезд 4, офис 502-А, 5-ый этаж
 +7 (495) 240-55-50
 +7 (916) 557-55-50
gemy@specialist-ltd.ru

Новосибирск

630039, г. Новосибирск, ул. Панфиловцев, д 58/1а
 +7 (963) 323-64-21
 +7 (965) 065-51-15
sibir@specialist-ltd.ru

Санкт-Петербург

197375, Санкт-Петербург, ул. Маршала Новикова, 28Я
 +7 (812) 677-41-64,
 +7 964 362-65-66,
 +7 911 733-67-36,
 +7 921 807-54-80
info@specialist-ltd.ru

Казахстан

010000, Астана, ул. Кирей Жанибек хандар 18 Н11-2, Помещение 8, Офис «Рим»
 +7 705 555-90-15
info@abber-gemy.kz

Краснодар

350059, г. Краснодар, ул. Восточный Обход 18, 2й этаж
 +7 963 323-39-52
 +7 963 318-66-43
krasnodar@specialist-ltd.ru



gemy-russia.ru



specialist-ltd.ru



[t.me-abber_russia](https://t.me/abber_russia)



vk.com-abber.russia