

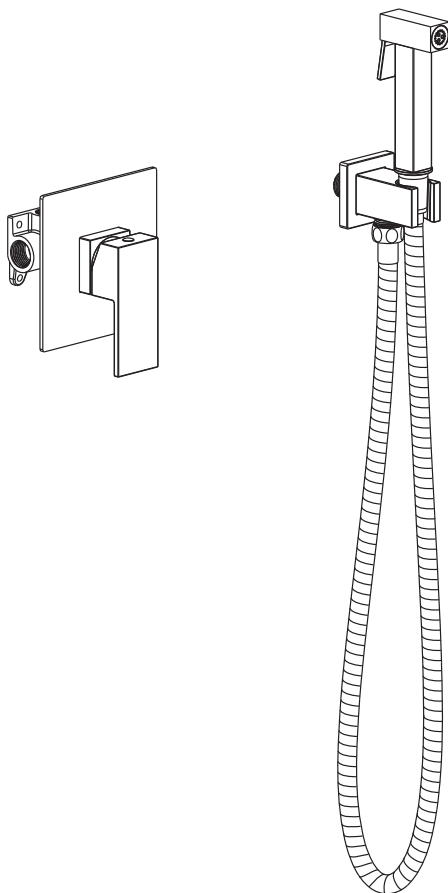


Genuine products

ИНСТРУКЦИЯ ПО МОНТАЖУ И ЭКСПЛУАТАЦИИ

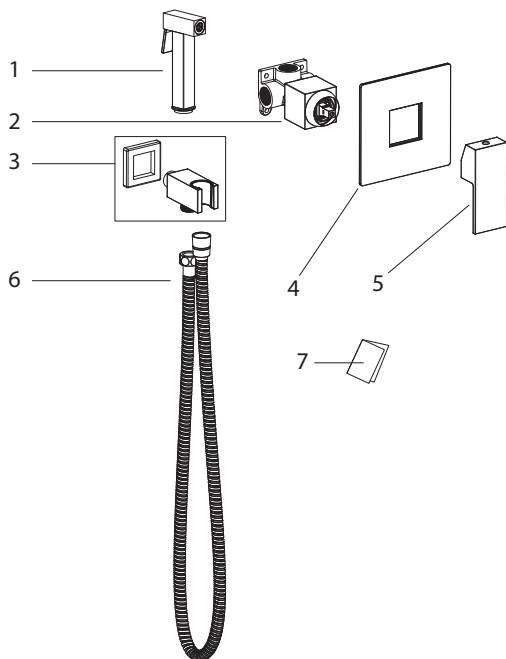
Смеситель встроенный
с гигиеническим душем

Арт.: Selene 2089



Timo – марка, заслуживающая доверия

СПИСОК ДЕТАЛЕЙ



1. Гигиеническая лейка
2. Корпус смесителя
3. Держатель лейки с подключением шланга
4. Декоративный отражатель
5. Ручка смесителя
6. Шланг душа
7. Инструкция

Внимание!

Модель и размер гигиенической лейки отличается в зависимости от артикула.

СИСТЕМНЫЕ ТРЕБОВАНИЯ

Для исправной работы необходимо соблюдение следующих условий:



Прочистить трубопровод до установки.

Рабочее давление воды (горячей и холодной) – 3-5 бар.

Максимальное статическое давление – 8 бар.

Если давление превышает или может превысить данный уровень, необходимо установить сертифицированный редуктор давления.

Для корректной работы смесителей и душевых систем с термостатическим картриджем установка редукторов давления обязательна!



Максимальная температура горячей воды – 80° С.

Если температура превышает 80° С, необходимо установить клапанный регулятор температуры.

Установка должна соответствовать требованиям местных инстанций.

В соответствии с надлежащей сантехнической практикой во избежание повреждения керамического картриджа механическими примесями должны быть установлены фильтры тонкой механической очистки 100 мкр.



Несоблюдение этих требований влечет за собой аннулирование гарантии.

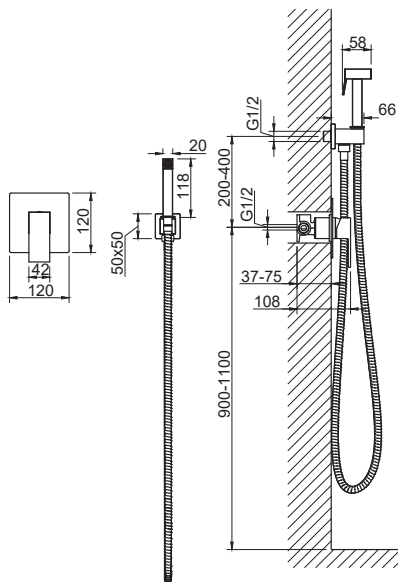
УСТАНОВКА СМЕСИТЕЛЯ



Установка смесителя скрытого монтажа – весьма сложная процедура.
Внимательно изучите инструкцию!

Проводка труб осуществляется до укладки облицовки (как правило, плитки),
к работе привлекают профессиональных сантехников.

- Определите точное место установки смесителя.
- Рекомендуем устанавливать смеситель на высоту 700-800 мм от уровня пола.
- Подведите водопроводные трубы так, чтобы монтаж и демонтаж смесителя не вызывал затруднений.
- Убедитесь, что подача горячей воды – слева, а холодной – справа.
- Промойте впускные трубы перед окончательной установкой.
- Смеситель устанавливается на глубину 37-75 мм от внешней поверхности стены.
- Закрепите корпус смесителя на стене при помощи крепежных винтов и соедините с водопроводными трубами.
- Определите точное место установки отвода, подведите к нему водопроводную трубу от смесителя.
- Установите отвод на стене.



- Проверьте соединения на герметичность.
- Проверьте работу смесителя до укладки облицовки (плитки).

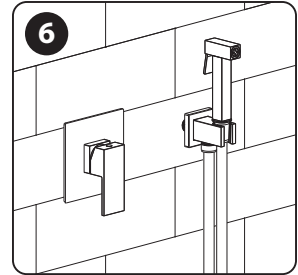
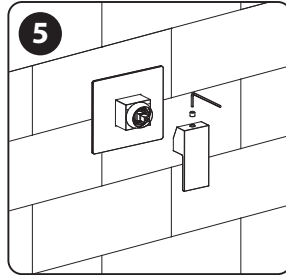
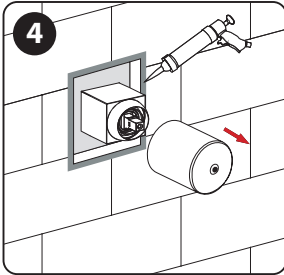
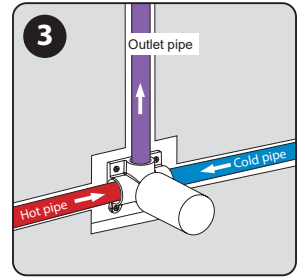
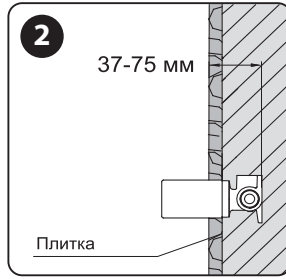
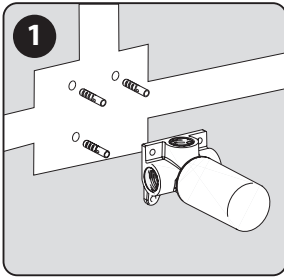
- Наденьте защитную крышку на корпус смесителя.



- Не снимайте защитную крышку до завершения всех отделочных работ.
Это защитит блок управления от попадания пыли.

- После укладки облицовки (плитки) наденьте декоративный отражатель на картридж смесителя и прижмите его к стене, прикрутите ручку смесителя с помощью шестигранного ключа.
- Прикрутите гигиеническую лейку к шлангу, а шланг к отводу.

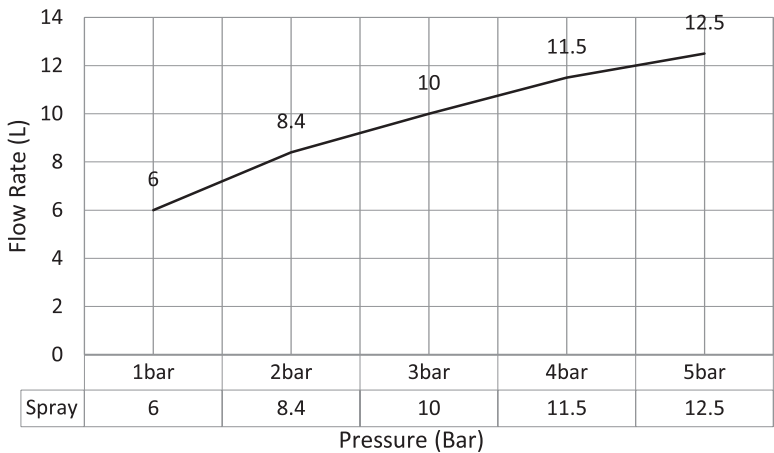
Производитель оставляет за собой право вносить изменения в конструкцию, дизайн и комплектацию изделия без предварительного уведомления.



После укладки облицовки снимите защитную крышку и нанесите водостойкий герметик на край плитки.

Наденьте декоративную накладку на корпус картриджа и прижмите ее к стене.
Наденьте ручку смесителя на шток картриджа и затяните шестигранным ключом.

ДИАГРАММА РАСХОДА ВОДЫ



ГАРАНТИЯ, ОБСЛУЖИВАНИЕ И УХОД

Изготовитель гарантирует исправную работу изделия в течение 5 лет с момента покупки и обязуется по своему усмотрению отремонтировать или заменить неисправный товар в течение гарантийного срока. Регулярно мойте поверхность смесителя водой и вытирайте мягкой тканью. Допускается применение следующих очистителей: мягких жидких очистителей, бесцветных очистителей стекол, очистителей и полирующих жидкостей без абразивов.



Во избежание повреждения смесителя запрещается использовать: жесткую щетку, абразивные, полирующие порошки и другие очистители с гранулами, кислотные очистители, поскольку они могут разъесть покрытие.

Несоблюдение этих требований влечет за собой аннулирование гарантии.

УСЛОВИЯ ГАРАНТИИ

- Гарантийному ремонту не подлежат смесители с механическими повреждениями корпуса, а также лейки, душевые шланги и изливы.
- Гарантия 5 лет распространяется на корпус, картридж и переключатель (дивертор смесителя).
- Гарантия на ручной душ, тропический душ, шланг душа, аэратор, подводку – 1 год.
- На гарантийное обслуживание принимается смеситель в полной комплектации производителя.
- При возникновении неисправности замене или ремонту подлежат только вышедшие из строя детали смесителя.

В гарантийном ремонте может быть отказано в случае:

- Механических повреждений.
- Неправильного монтажа и эксплуатации смесителя.
- Ремонта и замены деталей смесителя посторонними лицами.
- Загрязнения смесителя инородными предметами, ржавчиной, образованием известкового налета.
- Естественного износа деталей (уплотнителей, декоративных накладок, аэраторов).

Артикул _____

Наименование товара _____

Дата продажи _____

Продавец _____

Претензий по комплектации и внешнему виду не имею:

_____»
«подпись покупателя»

Адрес стационарного сервисного центра ТИМО (без выезда мастера):
143442, Московская обл., г. Красногорск, пос. Отрадное, Пятницкое шоссе, 6-й км, стр. 9, здание 13
+7 (495) 787-01-28
www.timotrader.ru
Режим работы: понедельник-пятница с 11:00-18:00

